

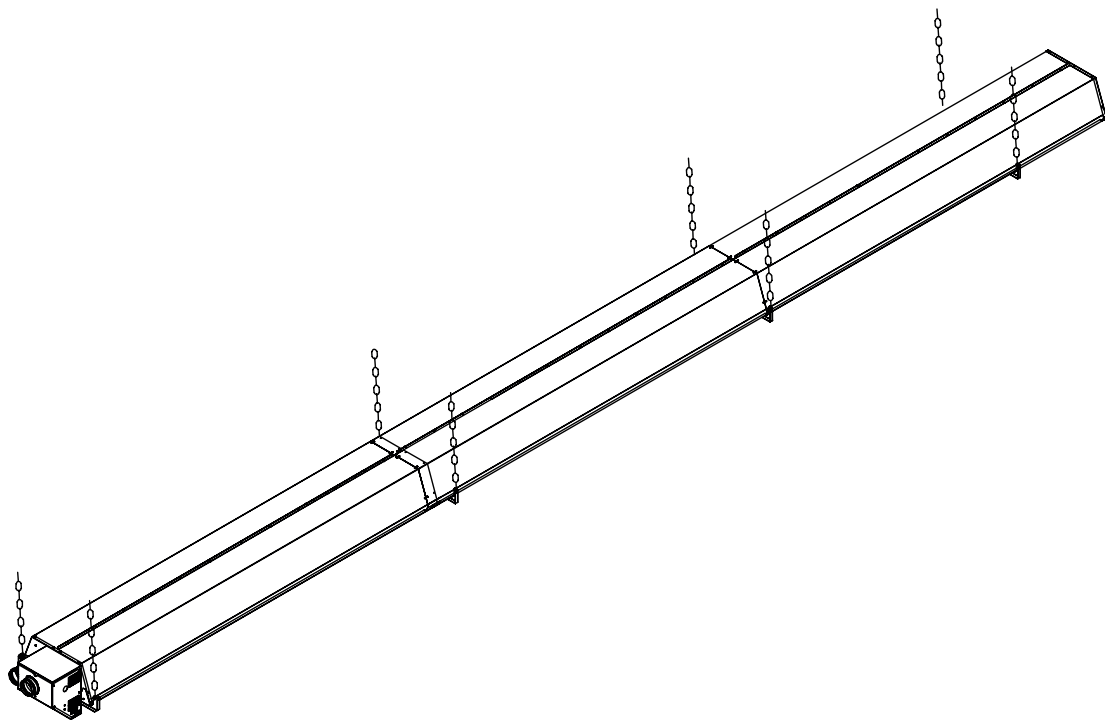
mark[®]

Mounting instruction **EN**

Montageanleitung **DE**

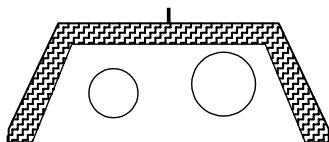
Notice de montage **FR**

Montagehandleiding **NL**

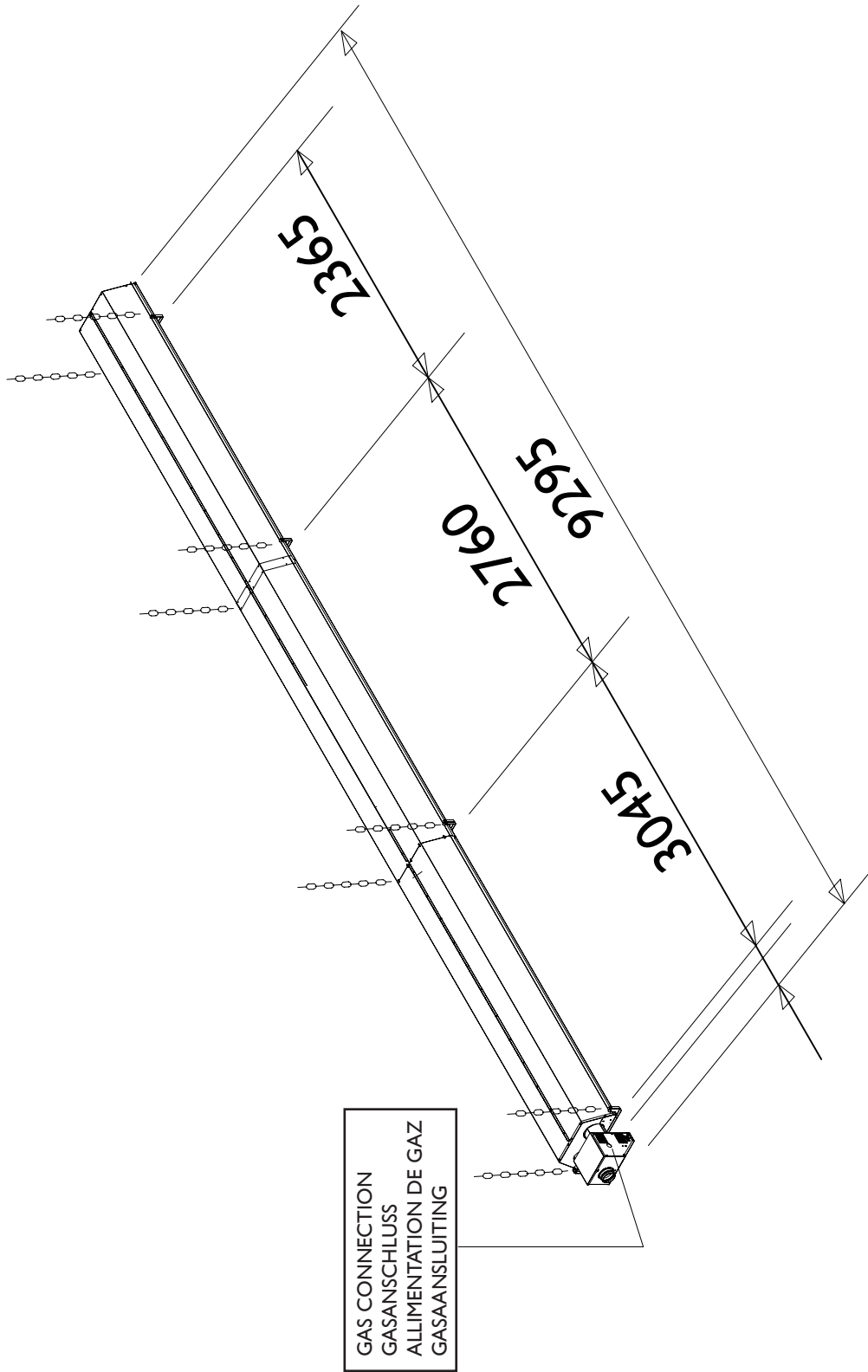


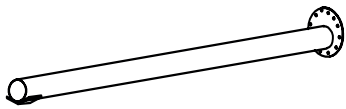
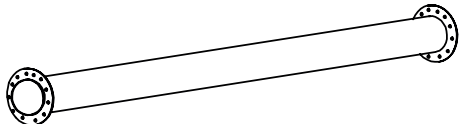
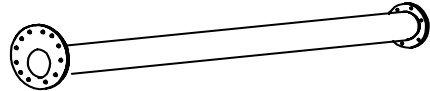
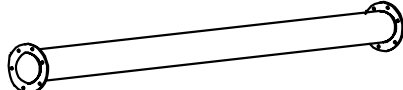
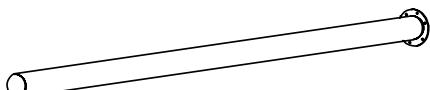
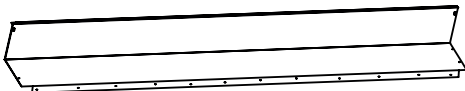
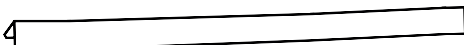
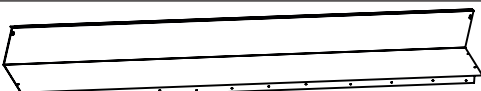
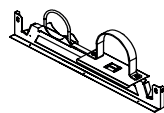
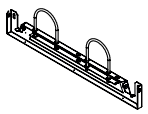
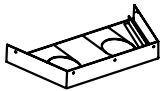

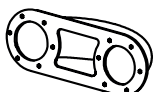
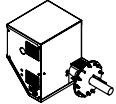

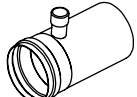
MARK INFRA HE

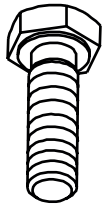
0661630_R01



35-9



RADIANT TUBE INSIDE STRAHLUNGSROHR INNEN TUBE RAYONNANT INTERIEUR STRALINGSBUIS BINNENKANT	L=1500	1x		30 60 546
RADIANT TUBE STRAHLUNGSROHR TUBE RAYONNANT STRALINGSBUIS	L=5780	1x		30 61 385
RADIANT TUBE STRAHLUNGSROHR TUBE RAYONNANT STRALINGSBUIS	L=2890	1x		30 61 375
RADIANT TUBE STRAHLUNGSROHR TUBE RAYONNANT STRALINGSBUIS	L=2890	1x		30 61 371
RADIANT TUBE STRAHLUNGSROHR TUBE RAYONNANT STRALINGSBUIS	L=5775	1x		30 61 376
REFLECTOR PANEL INSIDE STRAHLUNGSKAPPE INNEN RÉFLECTEUR INTERIEUR STRALINGSKAP BINNENKANT	A L=3000	6x		14 55 114
TRIANGULAR REFLECTOR PANEL DREIECK STRAHLUNGSKAPPE RÉFLECTEUR TRIANGULAIR STRALINGSKAP DRIEHOEK		1x		14 55 116
STRALUNGSKAPPE REFLECTOR PANEL RÉFLECTEUR STRALINGSKAP	B L=2965	6x		14 55 115
SUSPENSION BRACKET MONTAGEBÜGEL ETRIER DE SUSPENSION OPHANGBEUGEL		2x		30 87 328
SUSPENSION BRACKET MONTAGEBÜGEL ETRIER DE SUSPENSION OPHANGBEUGEL		2x		30 87 325
END PLATE ENDKAPPE PLAQUES D'EXTRÉMITÉ STRALINGSEINDKAP		1x		14 55 113 14 55 118 14 55 119
END PLATE ENDKAPPE PLAQUES D'EXTRÉMITÉ STRALINGSEINDKAP		1x		14 55 113 14 55 117
BEND 180° UMKEHRBOGEN COUDE 180° OMKEERBOCHT		1x		30 61 381
BURNER BRENNER BRÛLEUR BRANDERKAMER		1x		
SLEEVE WITH ADJUSTABLE SCREW CLIP MUFFE MIT SCHLAUCHSCHELLE MANCHON AVEC PINCE À VIS RÉGABLE AANSLUITMOF MET SLANGENKLEM		1x		30 19 033
TUBE WITH MEASURE POINT ROHR MIT MESZ STUTZE PIPE AVEC POINT DE MESURE AANSLUITBUIS MET MEETSTOMP		1x		05 39 204



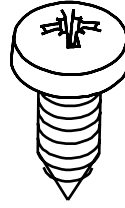
M8x25 30x

08 02 286



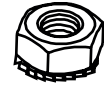
M8 42x

08 76 040



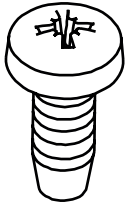
20x

08 34 266



M6 2x

08 16 265



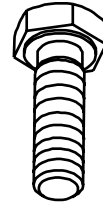
M6x16 4x

08 31 031



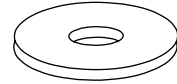
110x

08 37 166



M8x35 12x

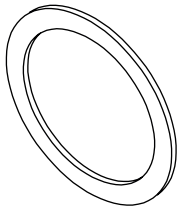
08 03 019



M8 12x

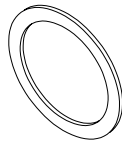
08 66 664

19 99 096



2x

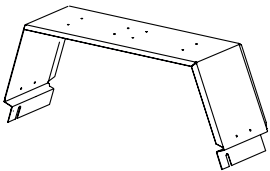
04 18 685



3x

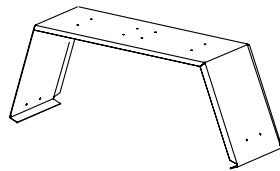
04 18 682

19 99 116



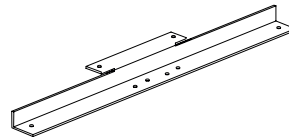
1x

14 55 144



1x

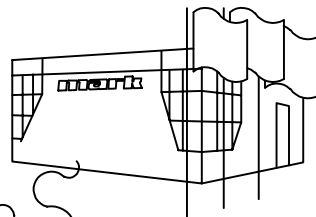
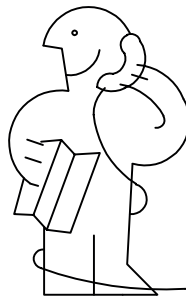
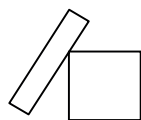
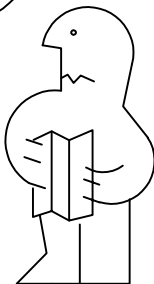
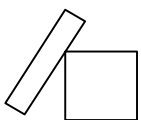
14 55 145



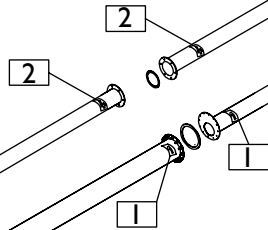
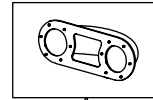
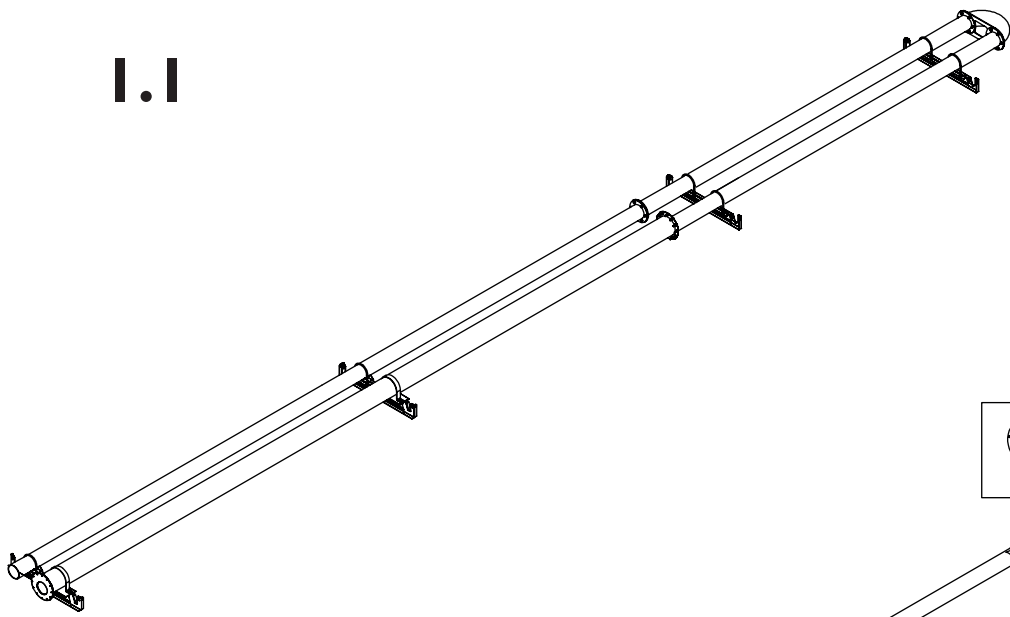
4x

14 55 120

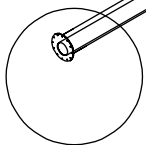
31 99 767



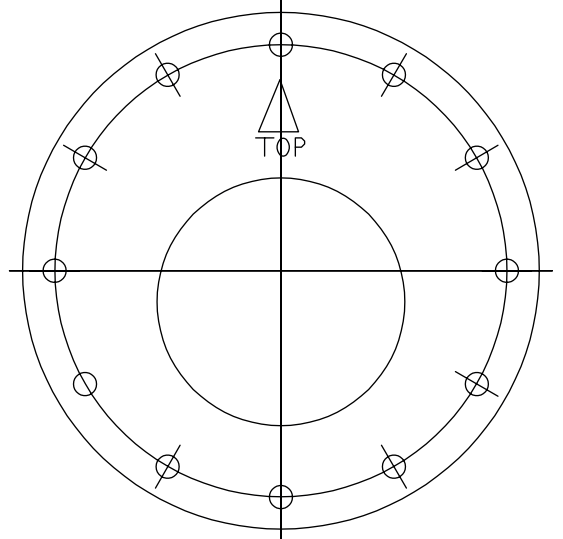
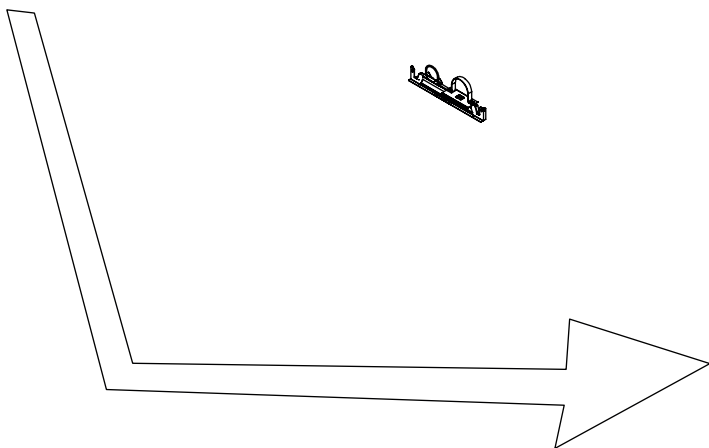
1.1



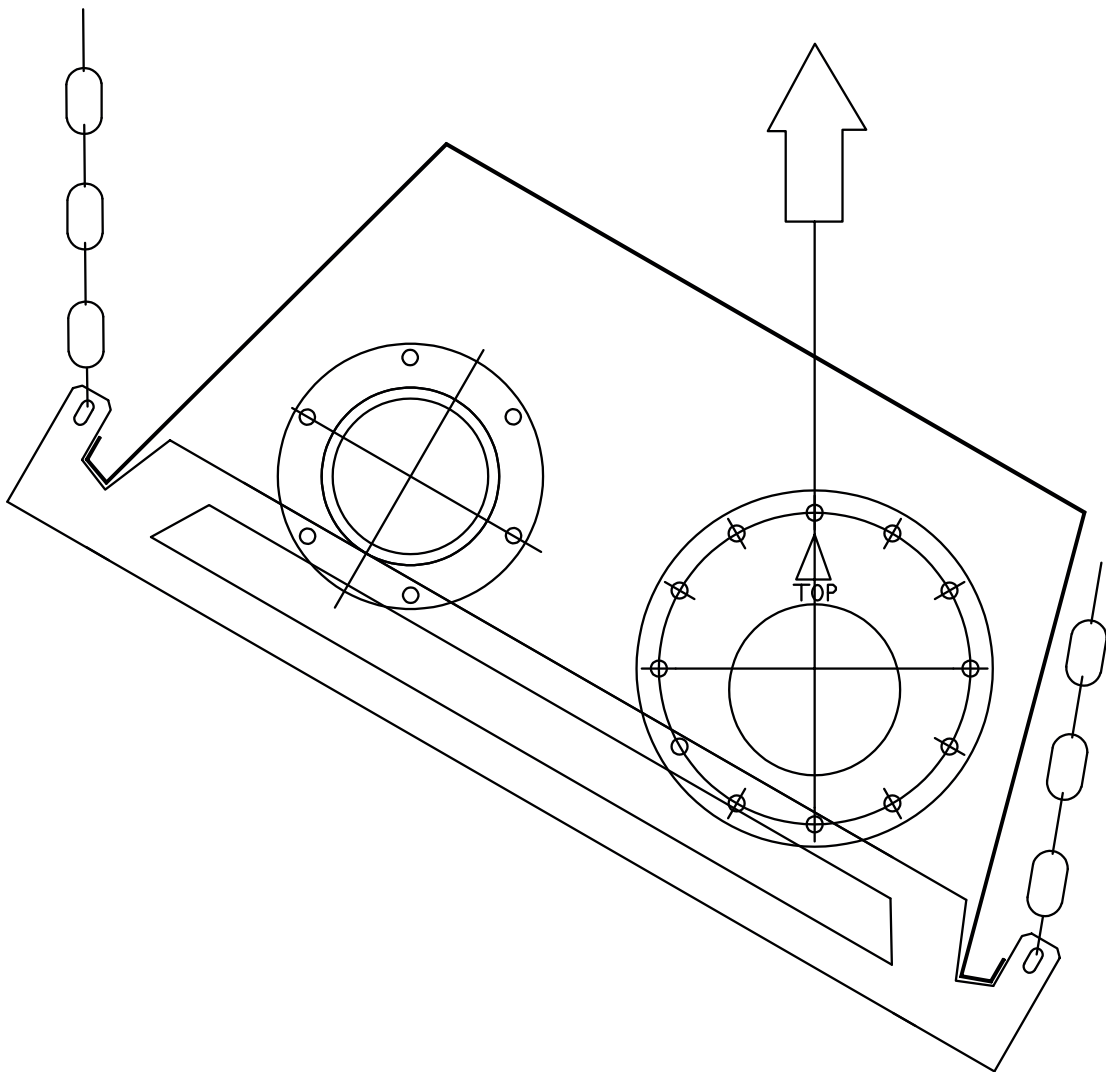
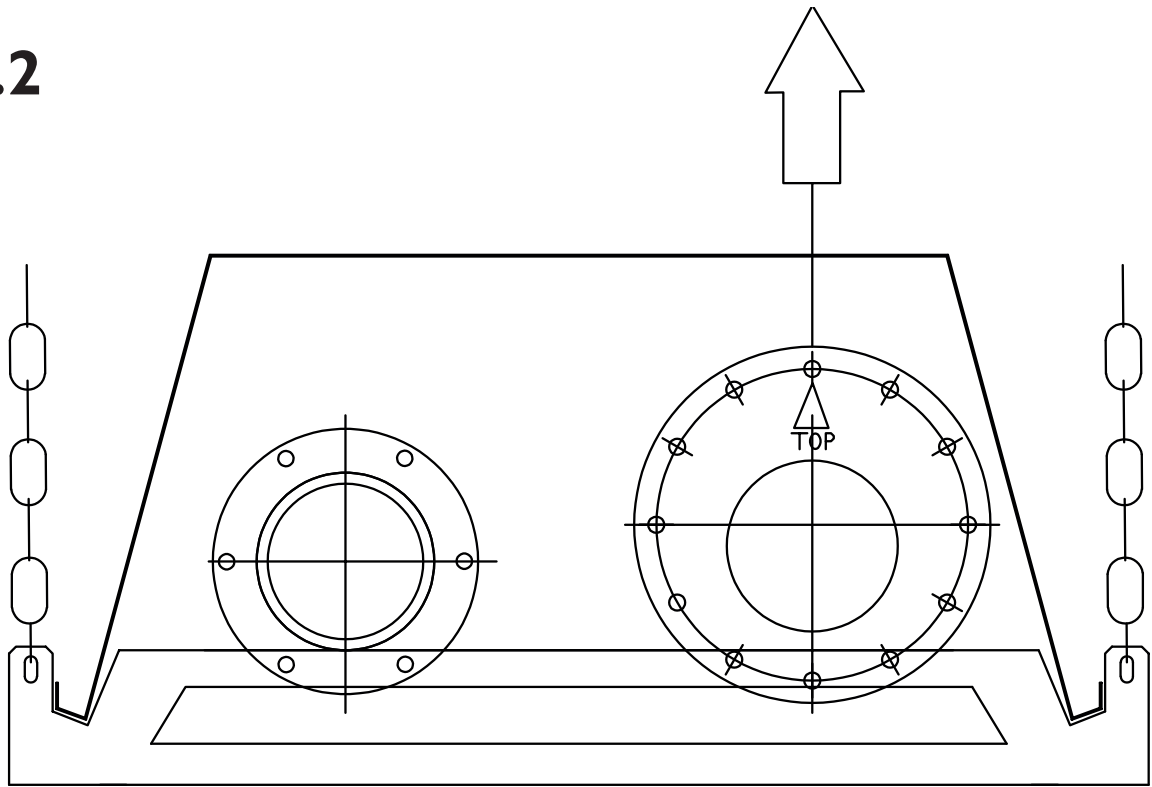
STICKERS POINTED UP
KLEBER AN OBERSEITE
AUTOCOLLANTS AU DESSUS
STICKERS NAAR BOVEN



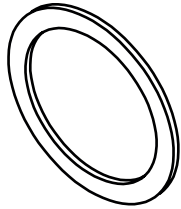
THIS SIDE UP
OBERSEITE
AU DESSUS
NAAR BOVEN



1.2



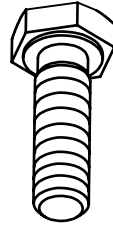
I.3



1x

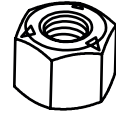


1x



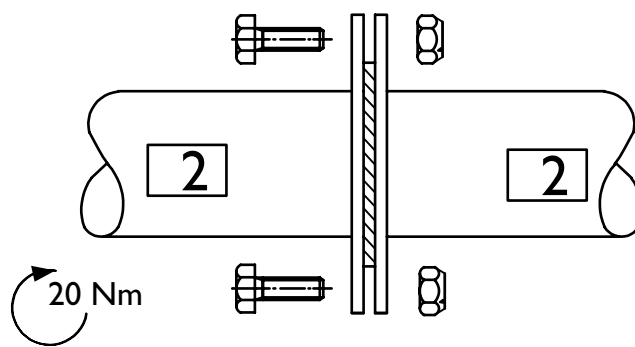
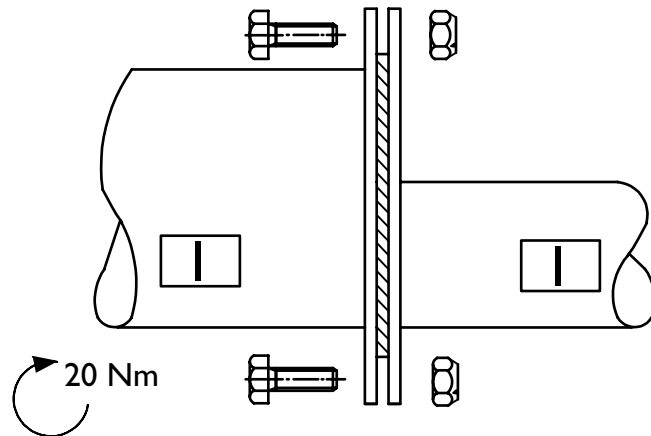
M8x25

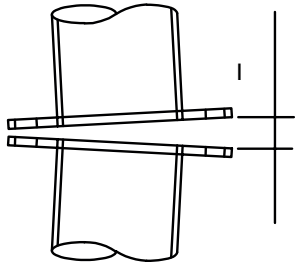
18x



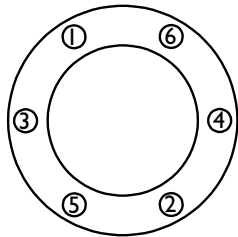
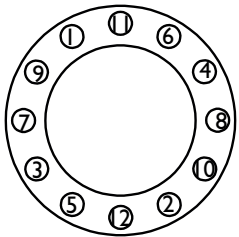
M8

18x





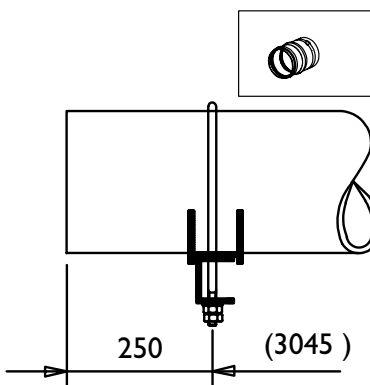
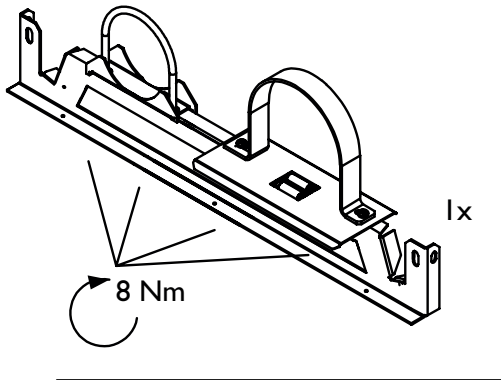
BOLT UP THE WIDEST GAP FIRST
 DIE BREITESTE ÖFFNUNG ZUERST VERSCHRAUBEN
 BOULONNER LE PLUS LARGE PREMIER
 DE BOUT DIE BIJ DE GROOTSTE FLENSOPENING ZIT EERST



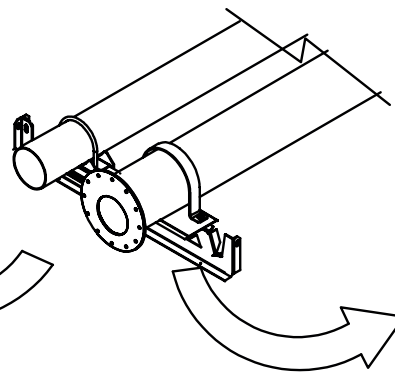
STEP 1: 30%, STEP 2: 60%, STEP 3: 100%, FINAL PULL: 100%
 SCHRITT 1: 30%, SCHRITT 2: 60%, SCHRITT 3: 100%, NACHZIEHEN: 100%
 ÉTAPPE 1: 30%, ÉTAPPE 2: 60%, ÉTAPPE 3: 100%, TIRAGE FINAL: 100%
 STAP 1: 30%, STAP 2: 60%, STAP 3: 100%, AFCIRKELEN: 100%

1.4

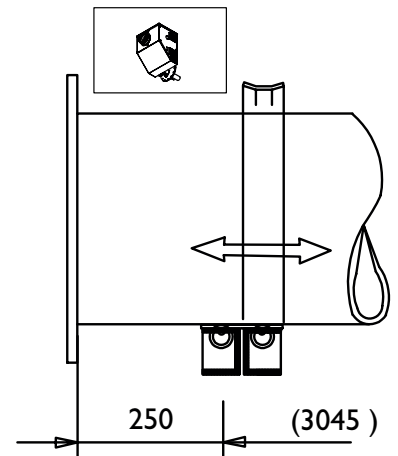
! VERY IMPORTANT
 SEHR WICHTIG
 TRES IMPORTANT
 ● HEEL BELANGRIJK



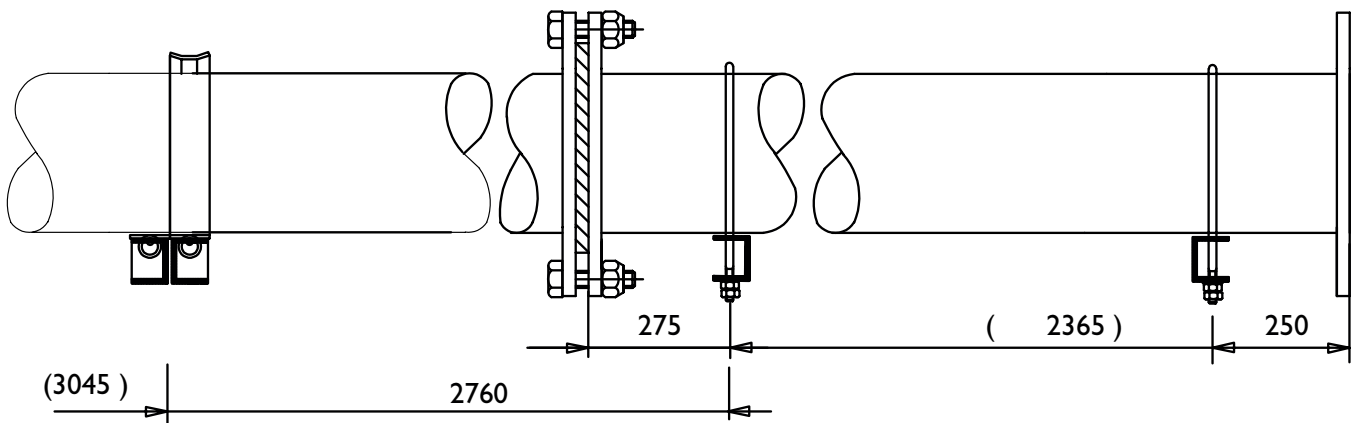
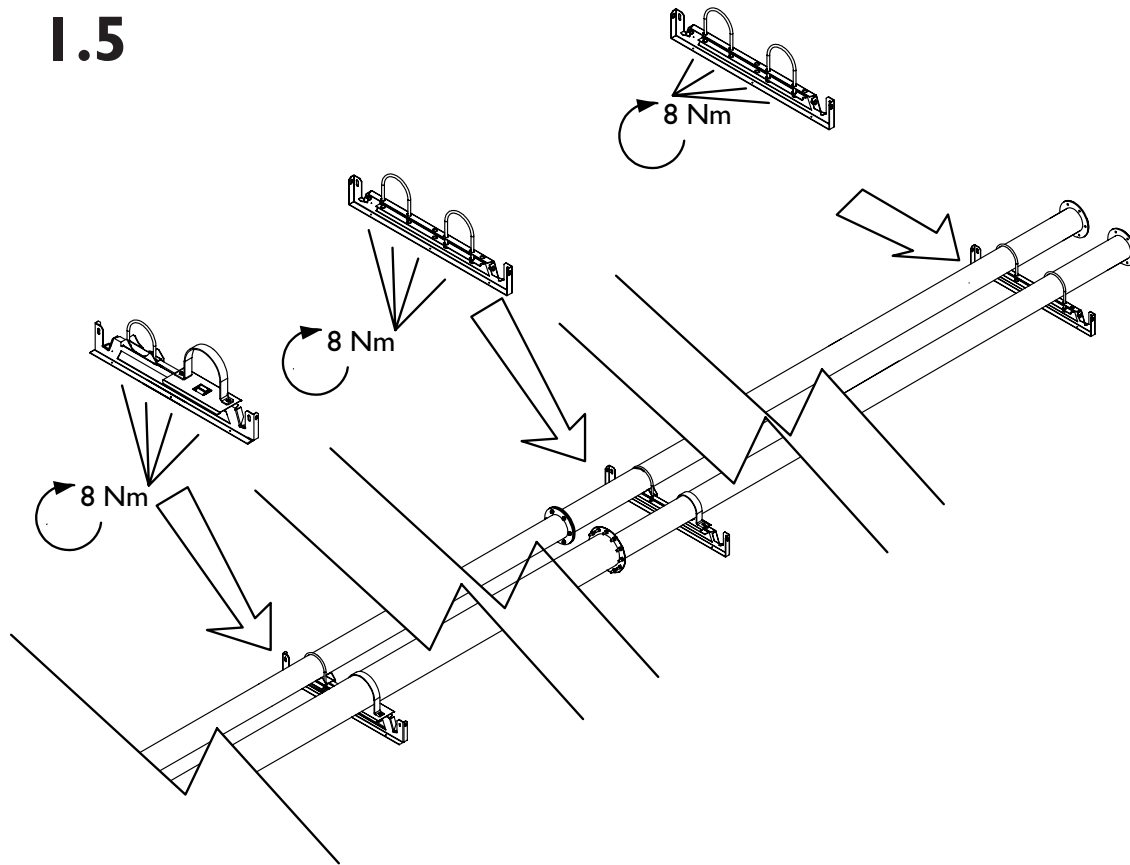
FLUE SIDE
 ABGASSEITE
 COTÉ DE GAS FUMÉ
 ROOKGASZIJDE



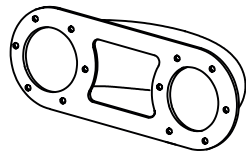
BURNER SIDE
 BRENNERSEITE
 COTÉ DE BRÛLEUR
 BRANDERZIJDE



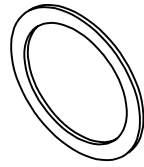
I.5



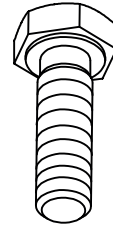
1.6



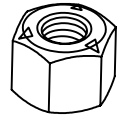
1x



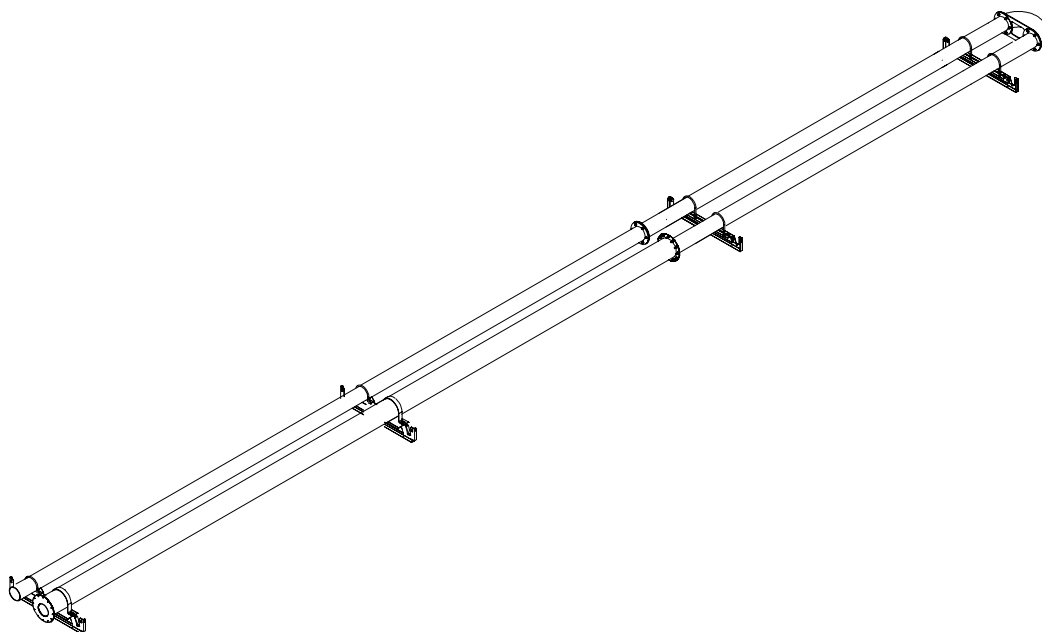
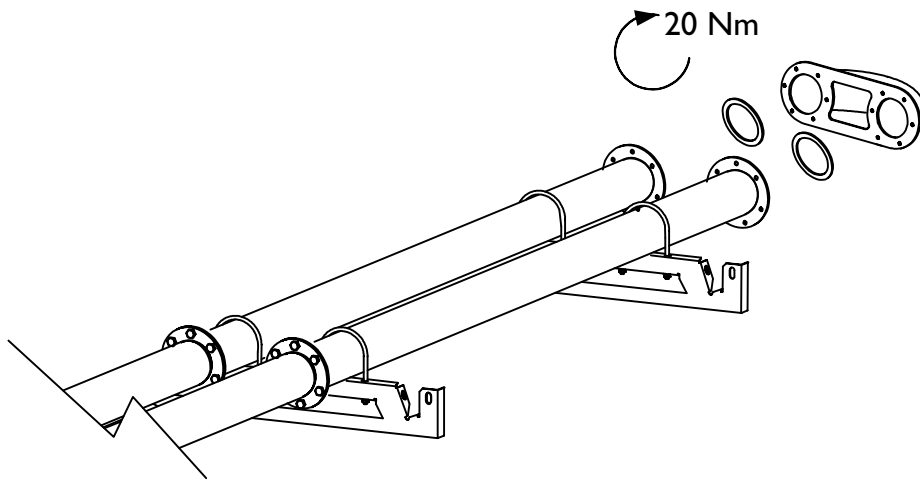
2x



12x



12x



2.1

STRAHLUNGSKAPPE
REFLECTOR PANEL
RÉFLECTEUR
STRALINGSKAP

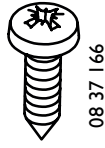
L=2955

A

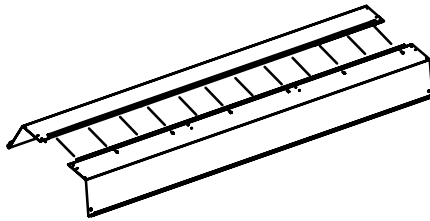


4x

24x

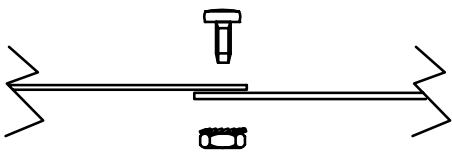
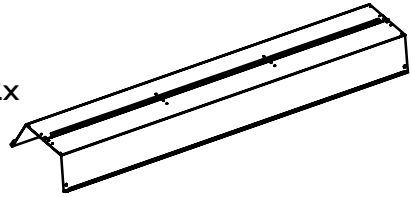


4x



=

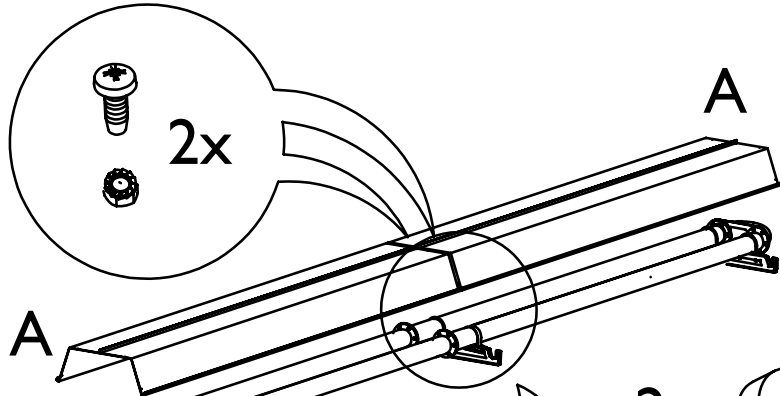
2x



M6x16 4x



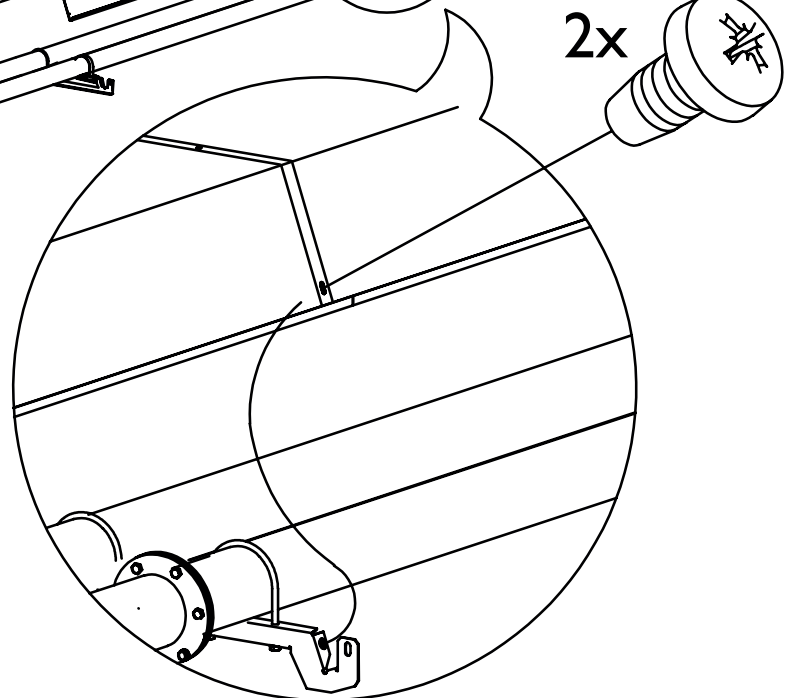
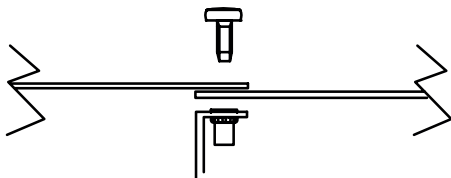
M6 2x



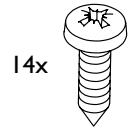
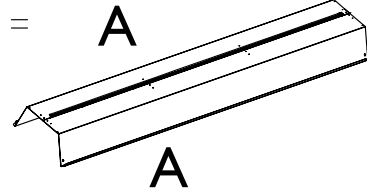
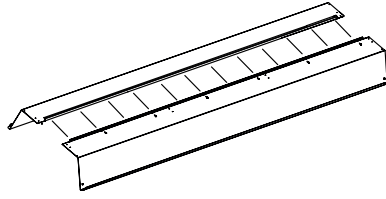
A

A

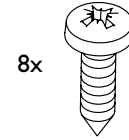
2x



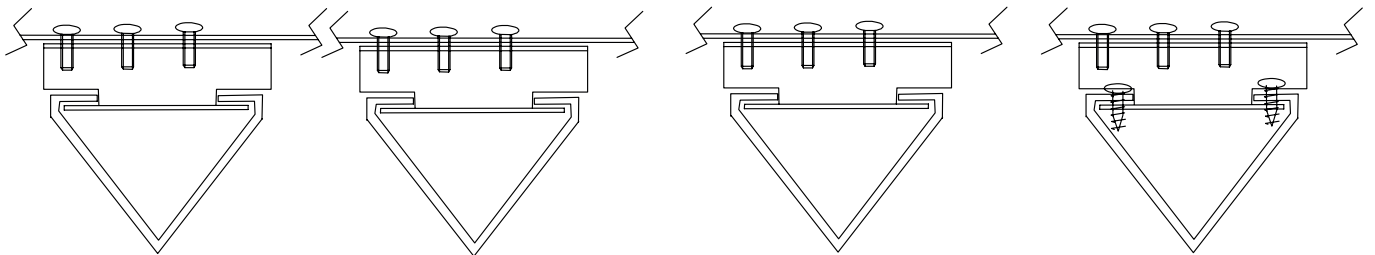
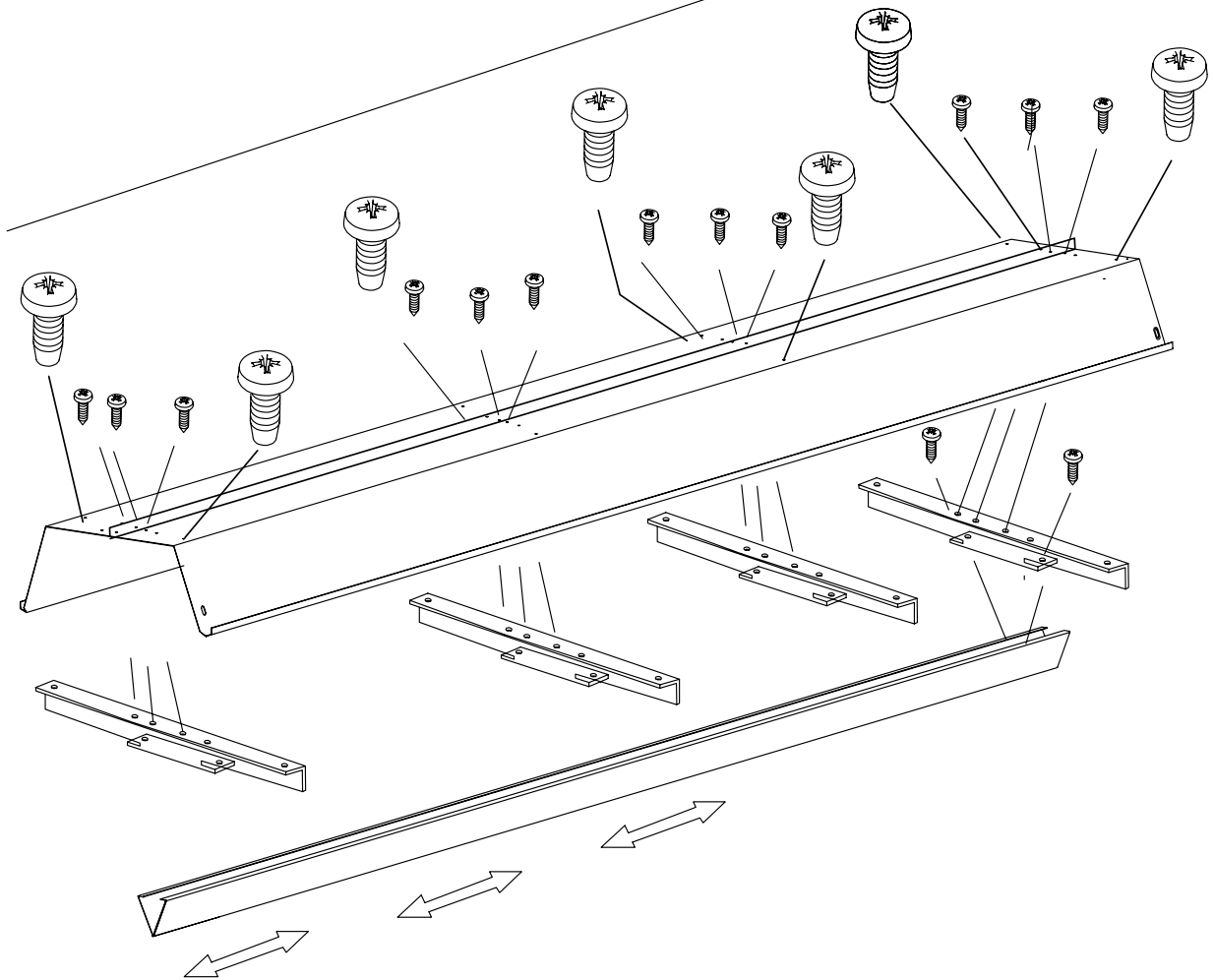
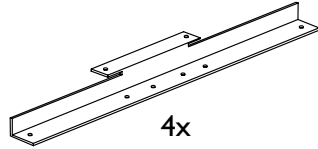
2.2

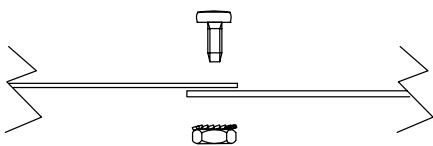
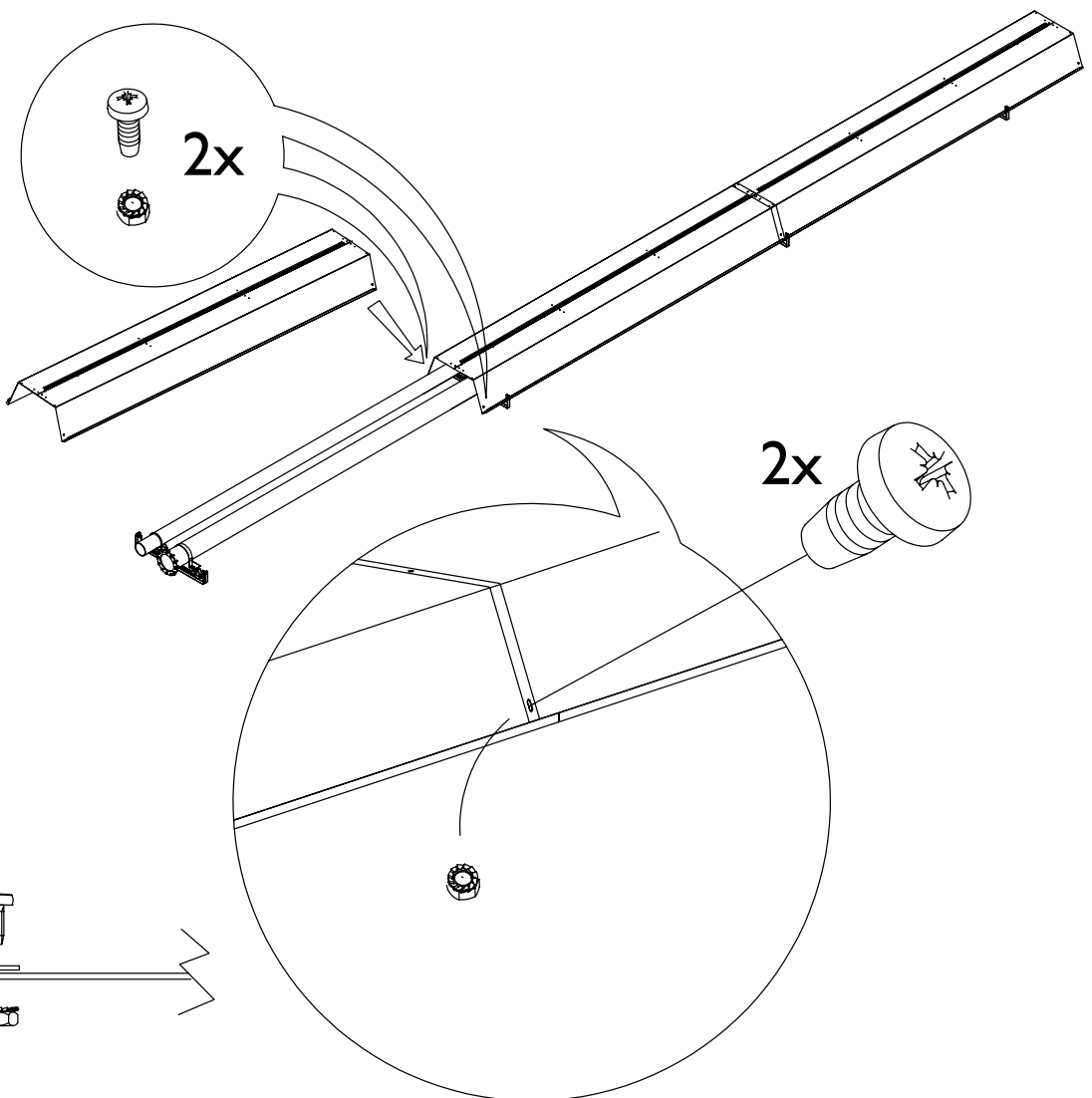
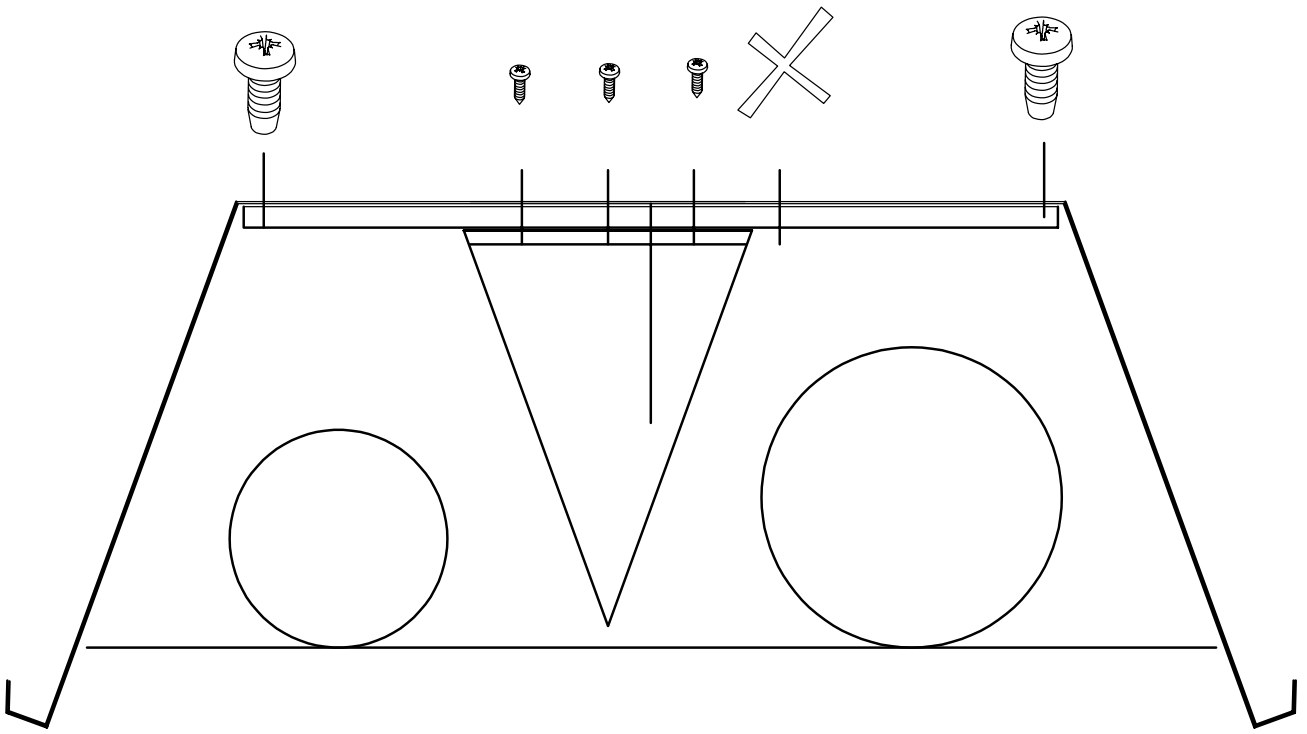


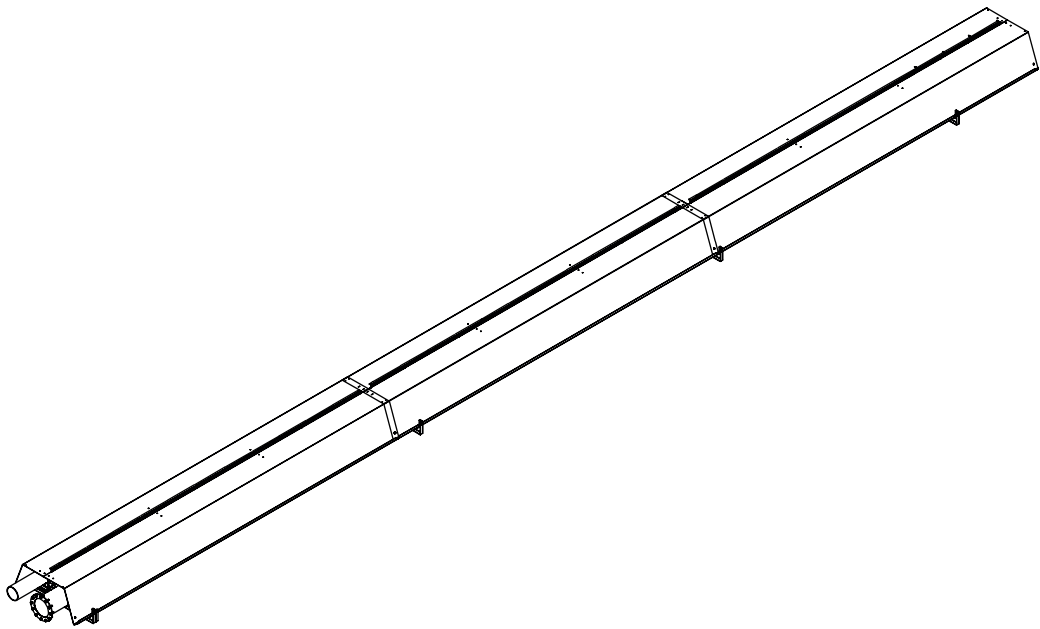
08 37 166



08 34 266





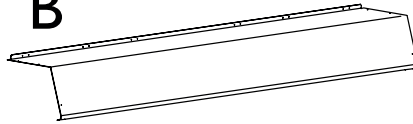


3.1

L=2944

6x

B



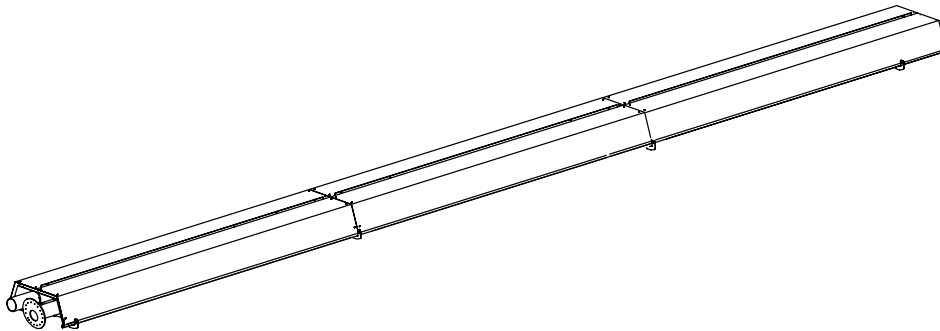
EXTERNAL REFLECTOR PANEL
STRAHLUNGSKAPPE AUSSENSEITE
RÉFLECTEUR EXTERIEUR
STRALINGSKAP BUITENZIJDE

2x



EXTERNAL REFLECTOR PANEL MOUNTING PROFILE
STRAHLUNGSKAPPE AUSSENSEITE BEFESTIGUNG
PROFILÉ MONTAGE POUR RÉFLECTEUR EXTERIEUR
STRALINGSKAP BUITENZIJDE BEVESTIGINGSBEUGEL

24x



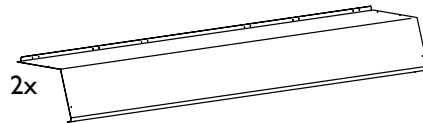
1x



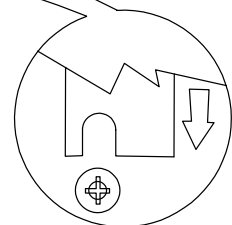
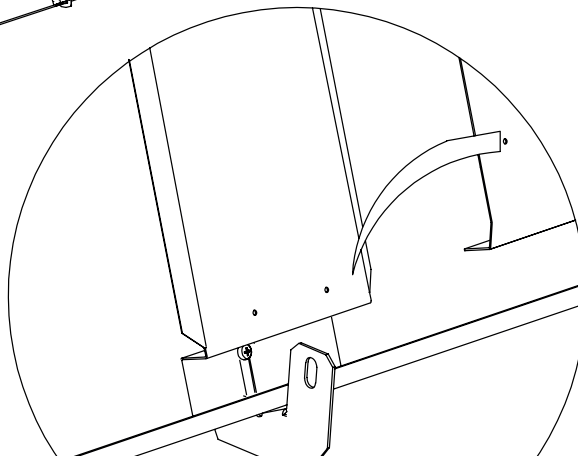
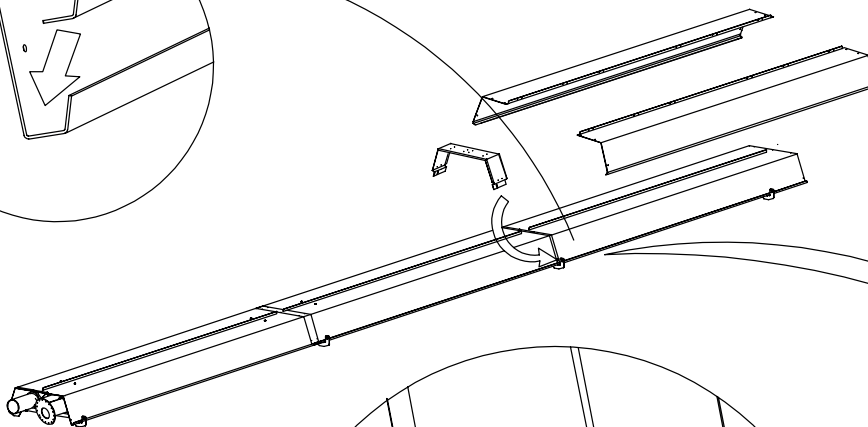
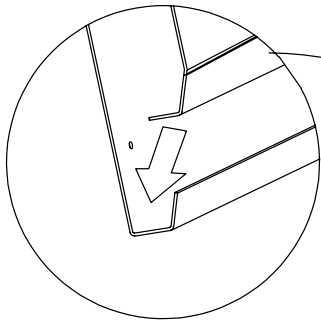
6x



2x



B

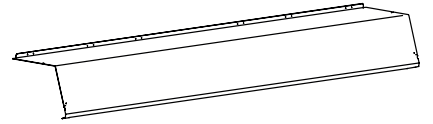


3.3

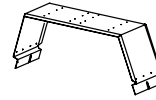
EXTERNAL REFLECTOR PANEL
STRAHLUNGSKAPPE AUSSENSEITE
RÉFLECTEUR EXTERIEUR
STRALINGSKAP BUITENZIJDE

L=2944

2x **B**



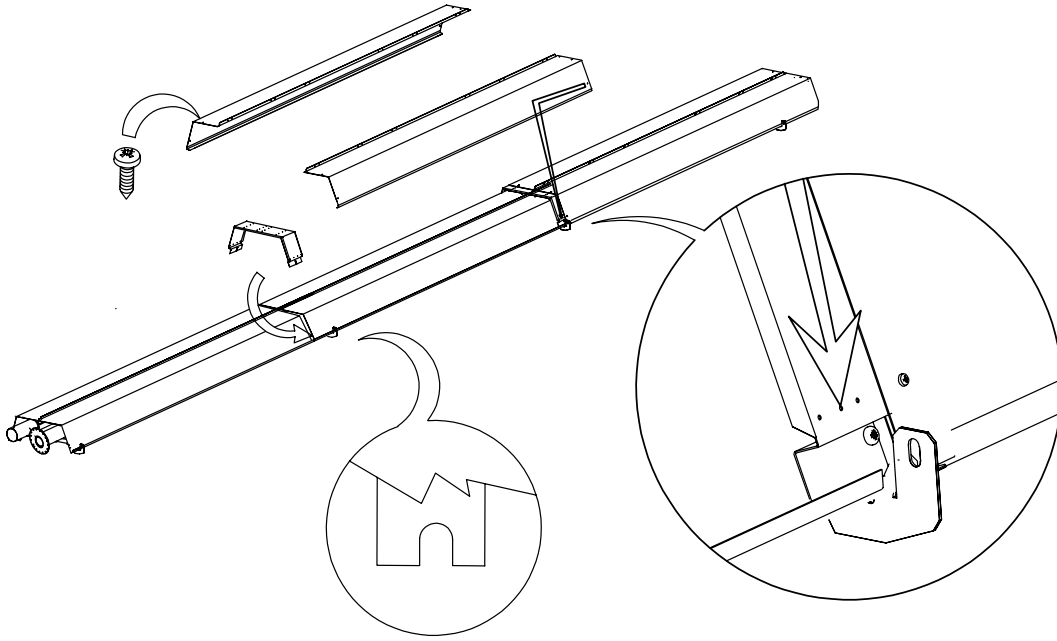
1x



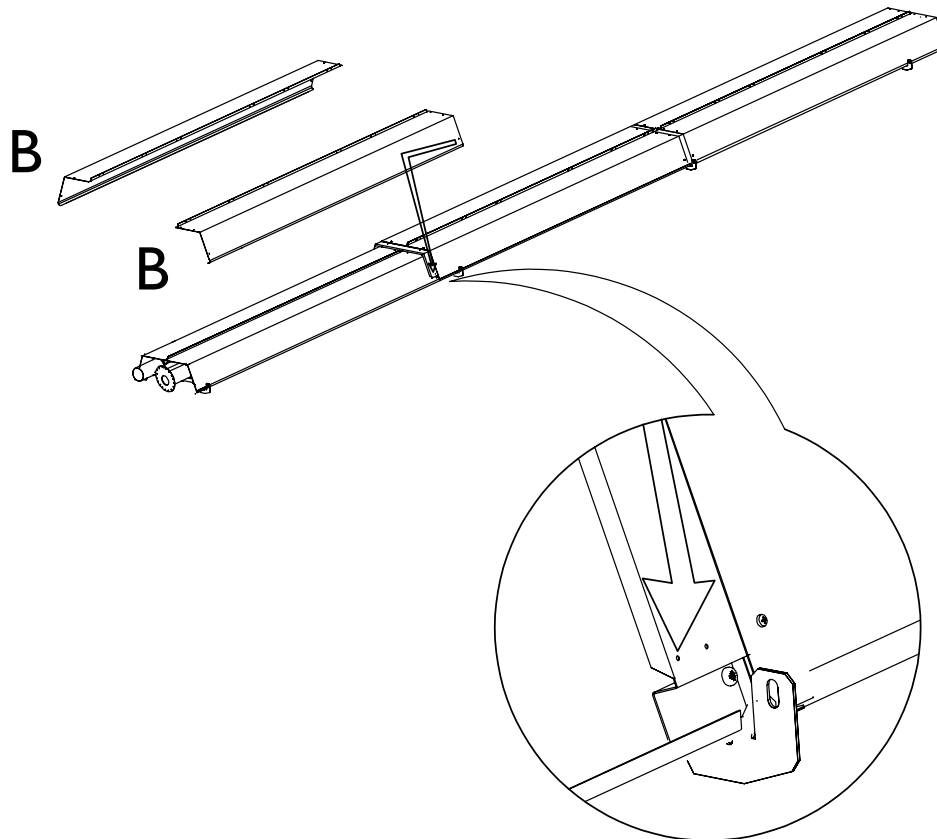
12x



12x

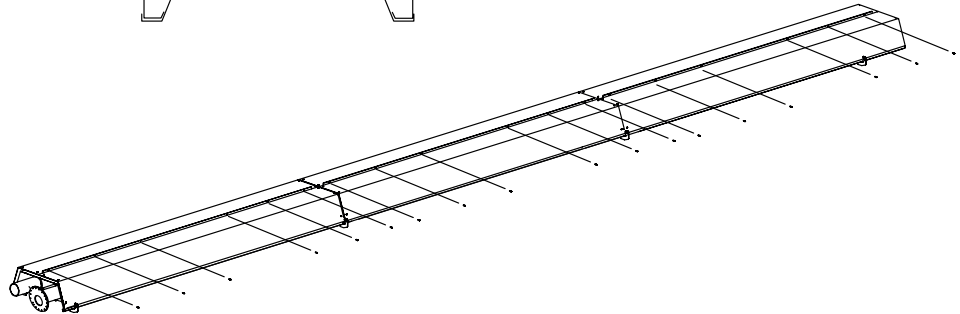
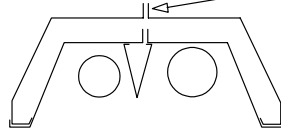


3.4



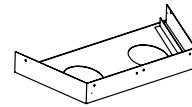
3.5

3x12
08 37 166



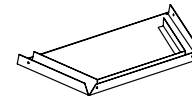
END PLATE
ENDKAPPE
PLAQUES D'EXTRÉMITÉ
STRALINGSEINDKAP

1x

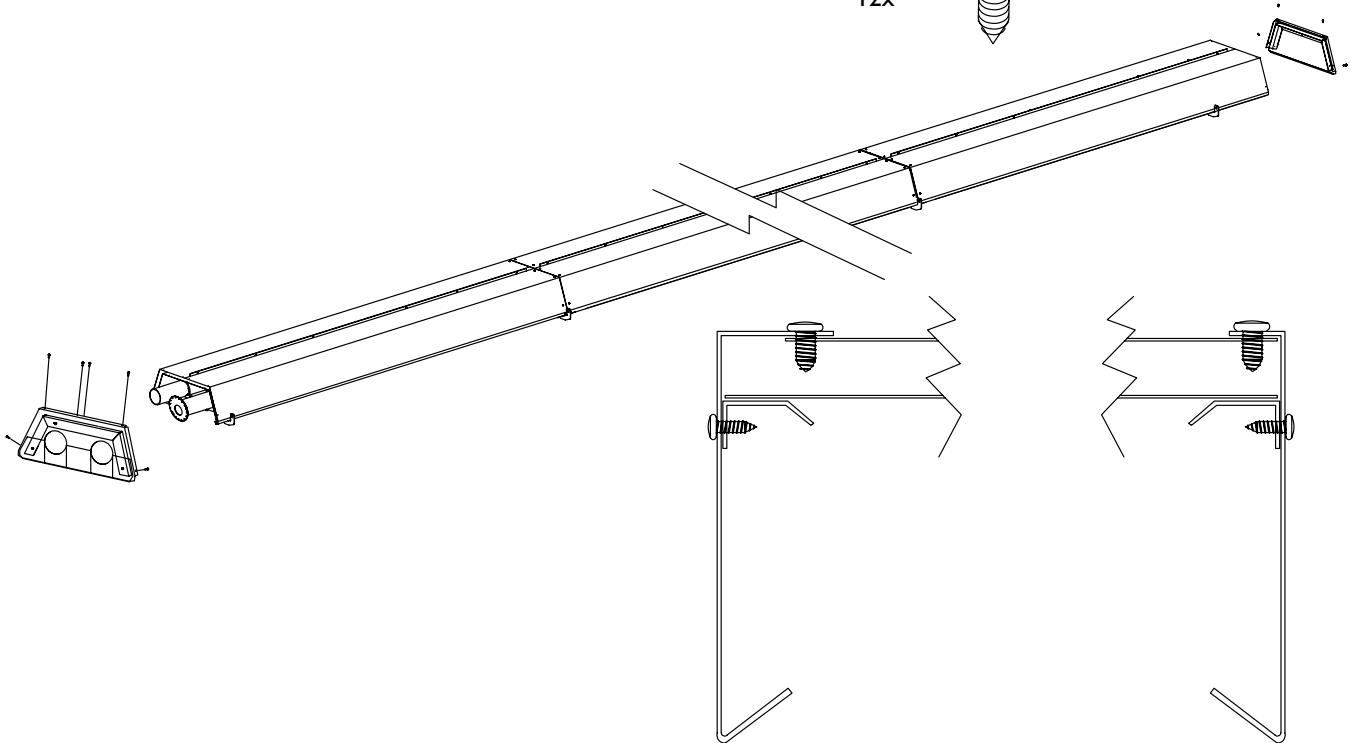


END PLATE
ENDKAPPE
PLAQUES D'EXTRÉMITÉ
STRALINGSEINDKAP

1x

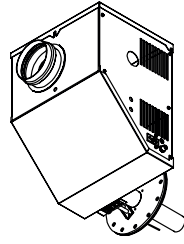


12x



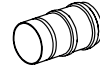
3.6

BURNER
BRENNER
BRÛLEUR
BRANDERKAMER

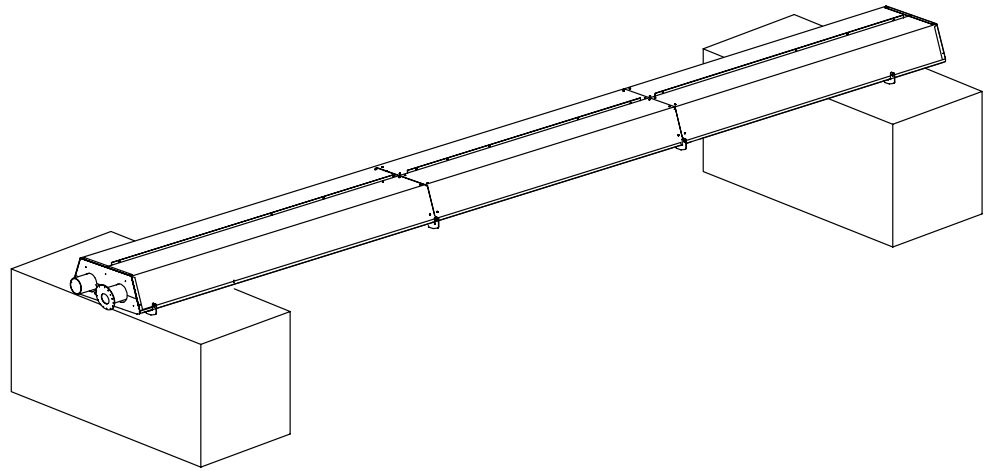


1x

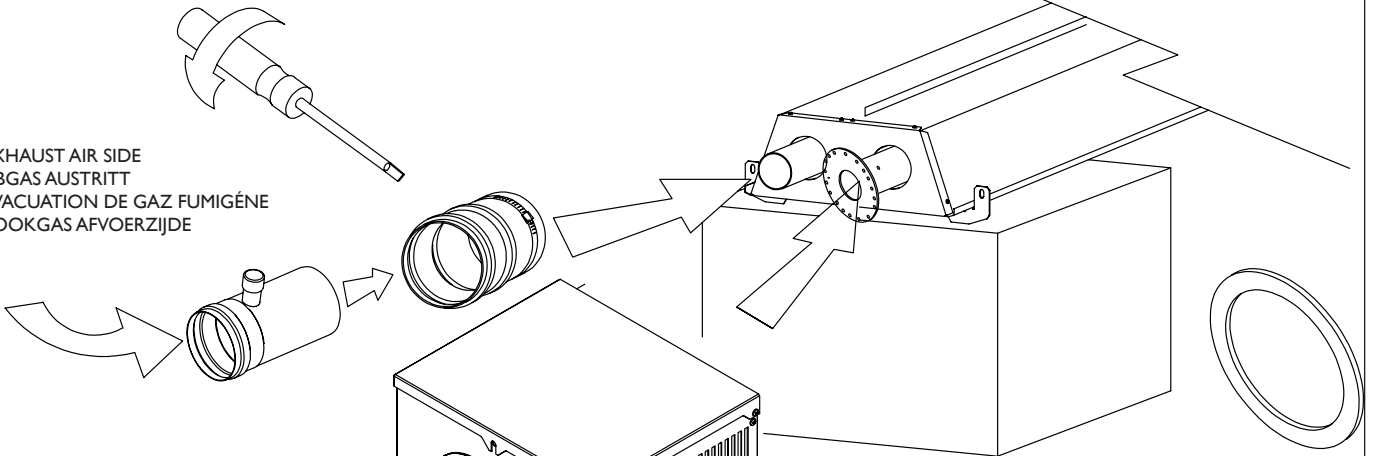
SLEEVE WITH ADJUSTABLE SCREW CLIP
MUFFE MIT SCHLAUCHSCHELLE
MANCHON AVEC PINCE À VIS RÉGABLE
AANSLUITMOF MET SLANGENKLEM



1x

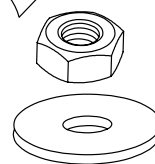
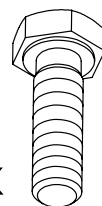


EXHAUST AIR SIDE
ABGAS AUSTRITT
ÉVACUATION DE GAZ FUMIGÈNE
ROOKGAS AFVOERZIJDE



FRESH AIR INTAKE SIDE
FRISCH LUFT ANSAUGSEITE
ARRIVÉE D'AIR
VERBRANDINGSLUCHT AANZUIG-
ZIJDE

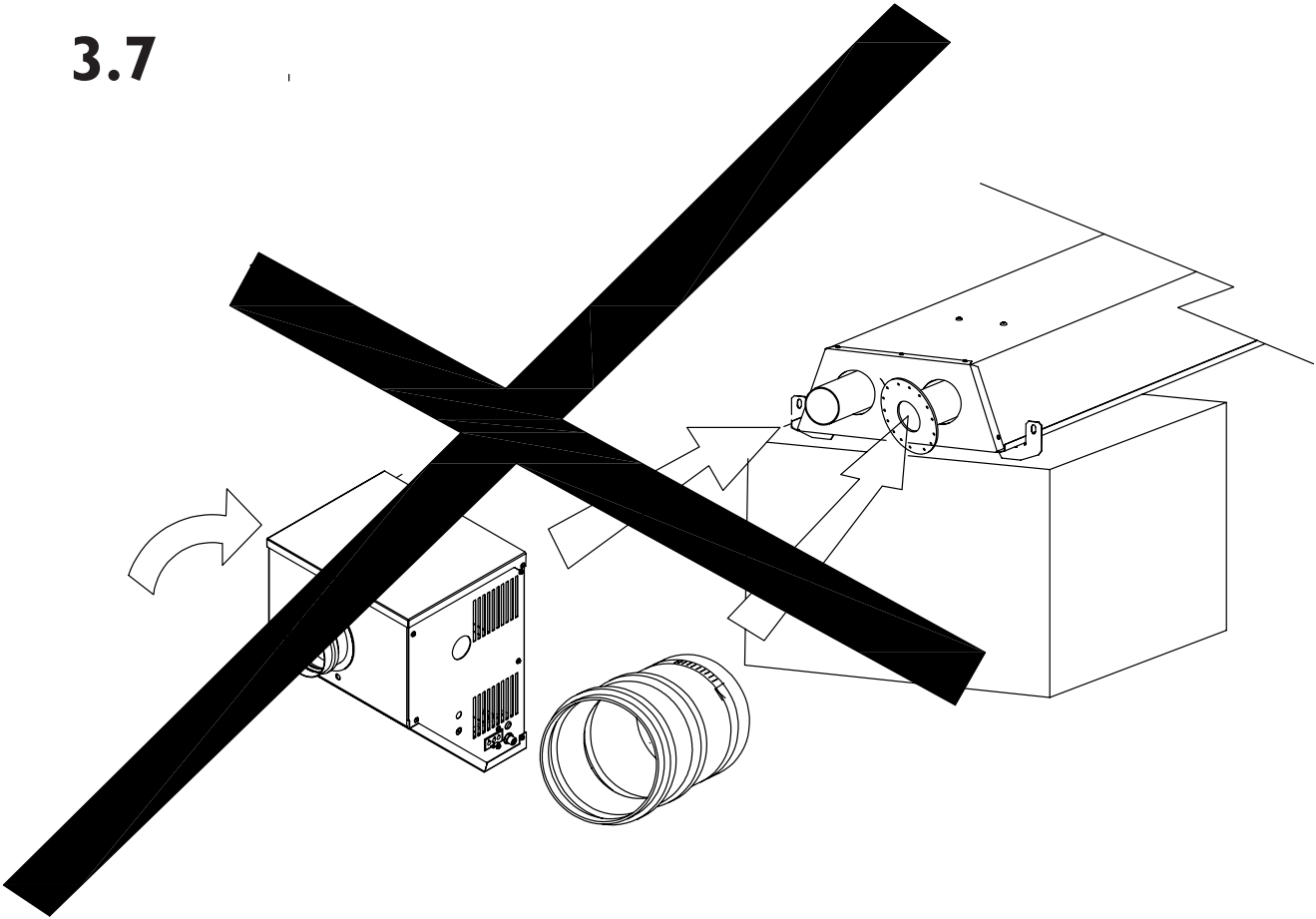
M8x35 12x



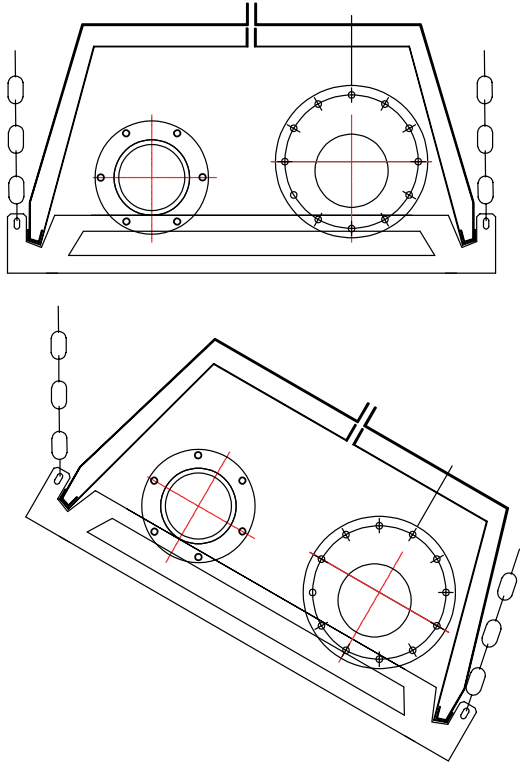
M8 12x

20 Nm

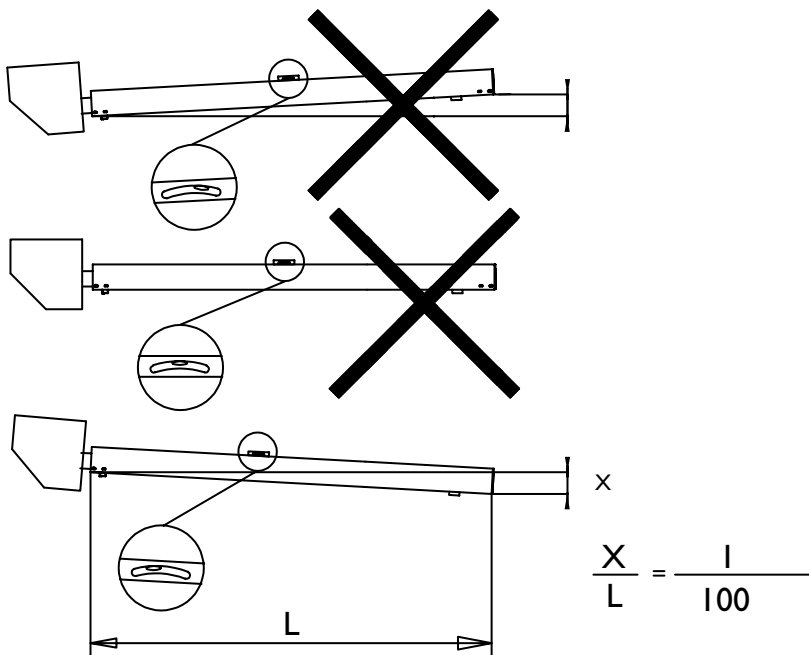
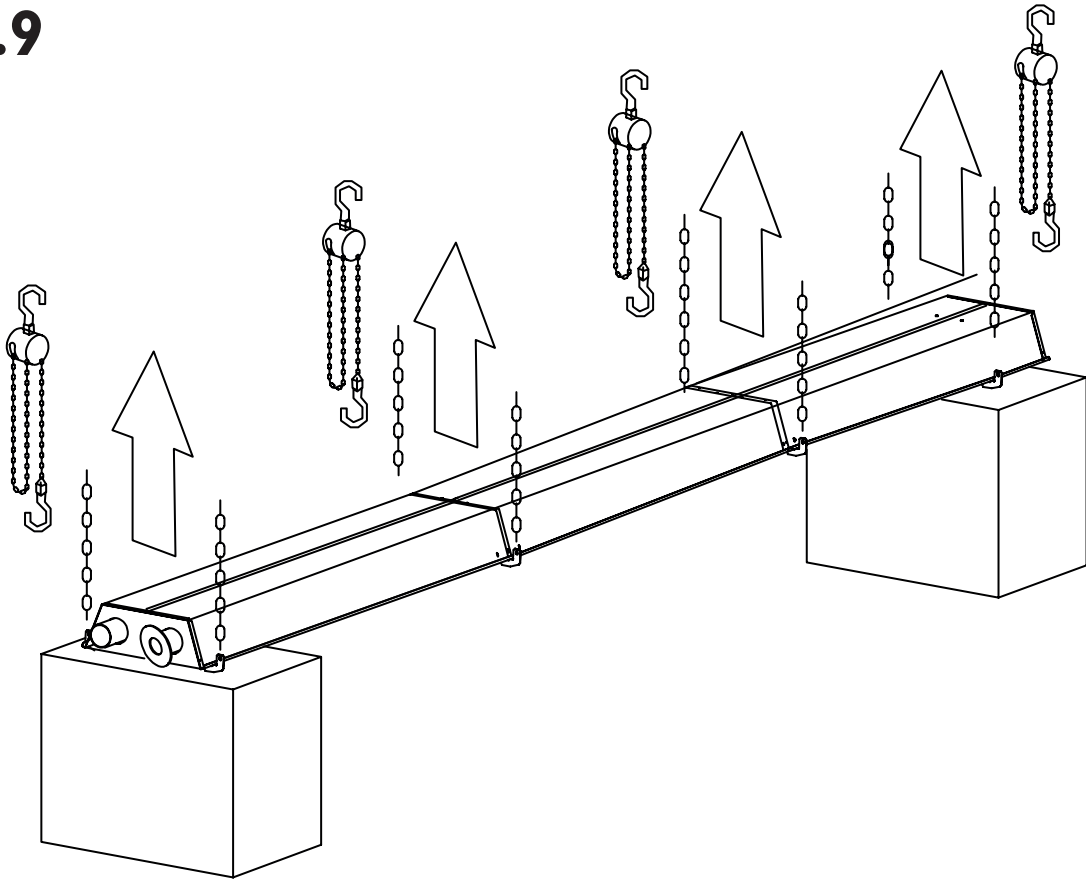
3.7

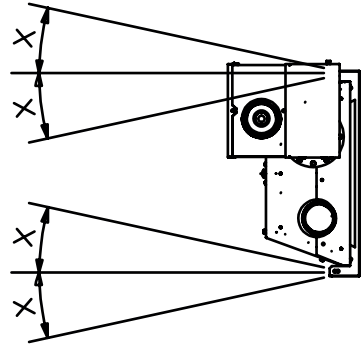
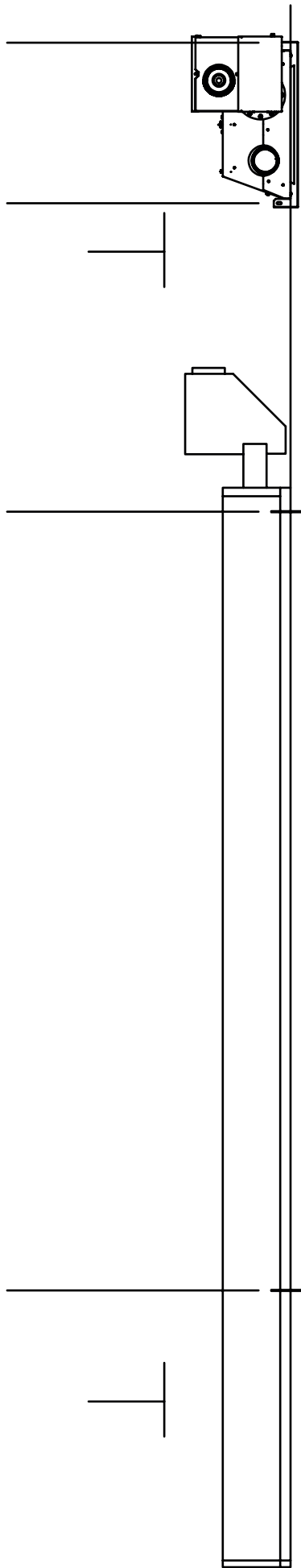


3.8

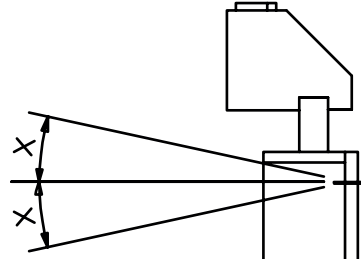


3.9

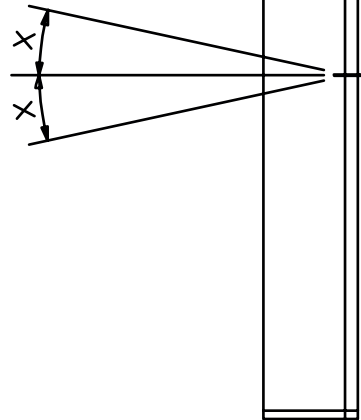




x = max. 15°



x = max. 15°

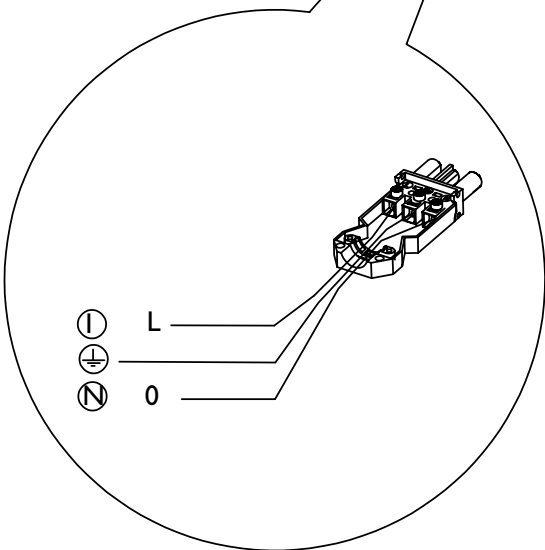


GAS SUPPLY
GAS ANSCHLUSS
ALLIMENTATION DE GAZ
GASAANSLUITING

MALFUNCTION LAMP
STÖHRUNG LAMPE
LUMIER MALFUNCTION
STORINGSLAMP

DATA CABLE
DATA KABEL
DATA COMMUNICATION CABLE
DATA KABEL

2A
FUZE
SICHERUNG
FUSIBLE
ZEKERING



MARK BV

BENEDEN VERLAAT 87-89
VEENDAM (NEDERLAND)
POSTBUS 13, 9640 AA VEENDAM
TELEFOON +31(0)598 656600
FAX +31 (0)598 624584
info@mark.nl
www.mark.nl

MARK EIRE BV

COOLEA, MACROOM
CO. CORK
PI2 W660 (IRELAND)
PHONE +353 (0)26 45334
FAX +353 (0)26 45383
sales@markeire.com
www.markeire.com

MARK BELGIUM b.v.b.a.

ENERGIELAAN 12
2950 KAPELLEN
(BELGIË/BELGIQUE)
TELEFOON +32 (0)3 6669254
info@markbelgium.be
www.markbelgium.be

MARK DEUTSCHLAND GmbH

MAX-PLANCK-STRASSE 16
46446 EMMERICH AM RHEIN
(DEUTSCHLAND)
TELEFON +49 (0)2822 97728-0
TELEFAX +49 (0)2822 97728-10
info@mark.de
www.mark.de

MARK POLSKA Sp. z o.o

UL. KAWIA 4/16
42-200 CZĘSTOCHOWA (POLSKA)
PHONE +48 34 3683443
FAX +48 34 3683553
info@markpolska.pl
www.markpolska.pl

S.C. MARK ROMANIA S.R.L.

STR. KOS KAROLY NR. 1 A
540297 TARGU MURES
(ROMANIA)
TEL/FAX +40 (0)265-266.332
info@markromania.ro
www.markromania.ro

