

ISTRUZIONI D'USO

OPERATING INSTRUCTIONS

MODE D'EMPLOI

BEDIENUNGSANLEITUNG

INSTRUCCIONES DE USO

ИНСТРУКЦИЯ ПО

УСТАНОВКЕ

HELIOS
RADIANT
Local Warming



MADE IN ITALY



1500 Watt COD. EHSAFE15AL

2000 Watt COD. EHSAFE20AL

HELIOS SAFE INDUSTRY IP66 ATEX

AL



IT L'APPARECCHIO HELIOS RADIANT SAFE INDUSTRY È STATO PROGETTATO PER RISCALDARE ZONE DI LAVORO DI PERSONE (**LOCAL WARMING**).

PER UTILIZZO DIVERSO CONSULTARE PRIMA LA DIREZIONE TECNICA STAR PROGETTI ITALIA

ENG THE HEATER IN MODEL HELIOS RADIANT SAFE INDUSTRY HAS BEEN DESIGNED TO HEAT UP AREAS WHERE PEOPLE WORK (**LOCAL WARMING**).

FOR A DIFFERENT USE, YOU SHOULD CONTACT THE TECHNICAL MANAGEMENT AT STAR PROGETTI, ITALY, BEFOREHAND.

FR L'APPAREIL HELIOS RADIANT SAFE INDUSTRIE A ÉTÉ CONÇU POUR CHAUFFER LES PERSONNES DANS DES DE TRAVAIL (**CHAUFFAGE CIBLE**).

POUR UNE UTILISATION DIFFÉRENTE IL FAUT CONSULTER AVANT L'INSTALLATION LA DIRECTION TECHNIQUE DE STAR PROGETTI ITALIA.

DE DER HEIZSTRAHLER HELIOS RADIANT SAFE INDUSTRY WURDE ENTWICKELT, PERSONEN IN ARBEITSBEREICHEN ZU ERWÄRMEN (**LOCAL WARMING**).

FÜR ANDERE VERWENDUNGEN, VOR DER INSTALLATION DIE TECHNISCHE GESCHÄFTSFUEHRUNG DER FIRMA STAR PROGETTI ITALIEN KONSULTIEREN.

ES HELIOS SAFE INDUSTRY HA SIDO DISEÑADO PARA CALENTAR LAS AREAS DONDE LAS PERSONAS TRABAJAN (**CALEFACCIÓN LOCALIZADA**).

AFÍN DE UTILIZARLO DE OTRA MANERA, ANTES, HAY QUE CONTACTAR EL DEPARTAMENTO TÉCNICO DE STAR PROGETTI, ITALIA.

RU ОБОГРЕВАТЕЛЬ HELIOS RADIANT SAFE INDUSTRY СПРОЕКТИРОВАН ДЛЯ ЗОНАЛЬНОГО ОБОГРЕВА МЕСТ РАБОТЫ ЛЮДЕЙ (**ЛОКАЛЬНЫЙ ОБОГРЕВ**).

ПРИ НЕОБХОДИМОСТИ ИСПОЛЬЗОВАНИЯ ДЛЯ ИНЫХ ЦЕЛЕЙ ПРЕДВАРИТЕЛЬНО СВЯЖИТЕСЬ С ТЕХНИЧЕСКИМИ СПЕЦИАЛИСТАМИ КОМПАНИИ STAR PROGETTI В ИТАЛИИ

Get In Touch

Call: 0845 6880112
Email: info@adremit.co.uk

Our Address

Puravent, Adremit Limited, Unit 5a, Commercial Yard,
Settle, North Yorkshire, BD24 9RH

Prima di usare il prodotto leggere attentamente le istruzioni contenute nel presente libretto. Star Progetti non potrà essere ritenuta responsabile per eventuali danni a persone o cose causati dal mancato rispetto delle indicazioni di seguito elencate, la cui osservanza assicurerà invece la durata e l'affidabilità, elettrica e meccanica, dell'apparecchio. Conservare sempre questo libretto d'istruzioni.

Read the instructions contained in this booklet carefully before using the appliance. Star Progetti cannot assume any responsibility for damage to property or personal injury resulting from failure to abide by the instructions given in this booklet. Following these instructions will ensure a long service life and overall electrical and mechanical reliability. Keep this instruction booklet in a safe place.

Avant d'utiliser le produit, lire attentivement les instructions contenues dans cette notice. La société Star Progetti ne pourra être tenue pour responsable des dommages éventuels causés aux personnes ou aux choses par suite du non respect des instructions ci-dessous. Le respect de toutes les indications reportées dans ce livret garantira une longue durée de vie ainsi que la fiabilité électrique et mécanique de l'appareil. Conserver toujours ce livret d'instructions.



Vor Installation und Anschluss dieses Produkts müssen die vorliegenden Anleitungen aufmerksam durchgelesen werden. Star Progetti kann nicht für Personen- oder Sachschäden zur Verantwortung gezogen werden, die auf eine Nichtbeachtung der Hinweise in dieser Betriebsanleitung zurückzuführen sind. Befolgen Sie alle Anweisungen, um eine lange Lebensdauer sowie die elektrische und mechanische Zuverlässigkeit des Geräts zu gewährleisten. Diese Betriebsanleitung ist gut aufzubewahren.

Antes de utilizar el producto, es necesario leer atentamente las instrucciones de este folleto. Star Progetti no es responsable de los posibles daños ocasionados a personas o cosas como resultado del incumplimiento de las indicaciones de este manual, las cuales garantizan la durabilidad y fiabilidad eléctrica y mecánica del aparato. Conservar este manual de instrucciones.

Перед использованием прочтите внимательно информацию, содержащуюся в настоящей инструкции. Star Progetti Group не несет ответственности за возможный вред, причиненный человеку или вещи из-за несоблюдения ниже перечисленных указаний, следование которым гарантирует надежность и продолжительность работы электрических и механических частей оборудования. Сохраните настоящую инструкцию.



Get In Touch

 Call: 0845 6880112
 Email: info@adremit.co.uk

Our Address

Puravent, Adremit Limited, Unit 5a, Commercial Yard,
Settle, North Yorkshire, BD24 9RH

Informazione importante per lo smaltimento ambientalmente compatibile

IN ALCUNI PAESI DELL'UNIONE EUROPEA QUESTO PRODOTTO NON RICADE NEL CAMPO DI APPLICAZIONE DELLA LEGGE NAZIONALE DI RECEPIMENTO DELLA DIRETTIVA RAEE E QUINDI NON È IN ESSI VIGENTE ALCUN OBBLIGO DI RACCOLTA DIFFERENZIATA A FINE VITA.

Questo prodotto è conforme alla Direttiva EU2002/96/EC. Il simbolo del bidone barrato riportato sull'apparecchio indica che il prodotto, alla fine della propria vita utile, dovendo essere trattato separatamente dai rifiuti domestici, deve essere conferito in un centro di raccolta differenziata per apparecchiature elettriche ed elettroniche oppure riconsegnato al rivenditore al momento dell'acquisto di una nuova apparecchiatura equivalente. L'utente è responsabile del conferimento dell'apparecchio a fine vita alle appropriate strutture di raccolta, pena le sanzioni previste dalla vigente legislazione sui rifiuti. L'adeguata raccolta differenziata per l'avvio successivo dell'apparecchio dismesso al riciclaggio, al trattamento e allo smaltimento ambientalmente compatibile contribuisce ad evitare possibili effetti negativi sull'ambiente e sulla salute e favorisce il riciclo dei materiali di cui è composto il prodotto. Per informazioni più dettagliate inerenti i sistemi di raccolta disponibili, rivolgersi al servizio locale di smaltimento rifiuti o al negozio in cui è stato effettuato l'acquisto. I produttori e gli importatori ottemperano alla loro responsabilità per il riciclaggio, il trattamento e lo smaltimento ambientalmente compatibile sia direttamente sia partecipando ad un sistema collettivo.

Important information for environmentally friendly disposal

IN SOME EU COUNTRIES THIS PRODUCT DOES NOT FALL INTO THE SCOPE OF APPLICATION OF THE ITALIAN DOMESTIC LAW ACKNOWLEDGING THE RAEE DIRECTIVE AND THEREFORE THERE IS NO OBLIGATION IN FORCE TO SEPARATE MATERIALS AT THE END OF THEIR USEFUL LIFE.

This product complies with Directive ED2002/96/EC. The symbol of a dustbin with a cross, which is shown on the appliance, indicates that the product, because it must be treated separately from household waste, must be taken, at the end of its useful life, to a collection centre for electrical and electronic equipment or redelivered to the retailer on purchase of a new equivalent appliance. The user is responsible for delivering the appliance to the appropriate collection structure at the end of its life, on penalty of the measures provided for by current legislation on waste. The proper separate collection for subsequent transfer of the appliance for recycling, treatment and environmentally friendly disposal contributes to avoiding any possible harmful effects on the environment and health and promotes recycling of the materials that make up the product. For more detailed information on the available collection systems, contact the local refuse disposal service or the shop where the purchase was made. The producers and importers meet their responsibilities for recycling, treatment and environmentally friendly disposal either directly or through participating in a collective system. Information importante pour une élimination compatible avec l'environnement.

DANS CERTAINS PAYS DE L'UNION EUROPEENNE, CE PRODUIT NE TOMBE PAS SOUS LE COUP DE L'APPLICATION DE LA LOI NATIONALE D'ACCEPTATION DE LA DIRECTIVE RAEE ET N'EST DONC SOUMIS A AUCUNE OBLIGATION DE TRI SELECTIF EN FIN DE VIE.

Ce produit est conforme à la Directive EU2002/96/EC. Le symbole de la poubelle barrée reporté sur l'appareil indique que le produit, arrivé en fin de vie, doit faire l'objet d'un traitement spécial et doit donc être confié à un centre de tri pour appareillages électriques et électroniques, ou bien ramené au vendeur à l'achat d'un nouvel appareil équivalent. L'utilisateur est responsable du transfert de l'appareil en fin de vie aux structures de tri appropriées, sous peine des sanctions prévues par la législation en vigueur sur les déchets. Le tri prévu pour l'envoi de l'appareil démantelé à la phase de recyclage, de traitement et d'élimination compatible avec l'environnement contribue à éviter d'éventuels effets négatifs sur l'environnement et sur la santé et favorise le recyclage des matériaux dont le produit se compose. Pour des informations plus détaillées concernant les systèmes de collecte disponibles, s'adresser au service local d'élimination des déchets ou au magasin où l'achat a été effectué. Les producteurs et les importateurs assument leurs responsabilités quant au recyclage, au traitement et à l'élimination compatible avec l'environnement soit directement, soit en participant à un système collectif.

Wichtige Informatinen zur umweltverträglichen Entsorgung

IN EINIGEN LÄNDERN DER EUROPÄISCHEN UNION FÄLLT DIESES PRODUKT NICHT UNTER DIE ATIONALEN GESETZLICHEN REGELUNGEN FÜR ELEKTROTECHNIK UND NICHT UNTER DIE BESTIMMUNGEN DER ERORDNUNG RAEE. DAS GERÄT UNTERLIEGT DESHALB KEINERLEI

VERPFLICHTUNGEN ZUR ESONDERTEN SAMMLUNG DER TEILE. Dieses Produkt ist konform mit der EU-Richtlinie 2002/96/EC. Das Symbol des "Abfalls-Containers" auf dem Heizgerät bedeutet, dass das Produkt am Ende der Lebensdauer nicht im normalen Hausmüll entsorgt werden darf, sondern muss zu einer Sammelstelle für elektrische und elektronische Geräte gebracht werden, oder es wird beim Kauf eines neuen, gleichartigen Gerätes dem Verkäufer übergeben. Der Verbraucher ist verantwortlich für die Übergabe des Gerätes am Ende seiner Lebensdauer an die entsprechenden Sammelstellen. Er unterliegt den Sanktionen der gesetzlichen Bestimmungen für Abfallentsorgung. Die ordnungsgemäße Getrennt- Sammlung und die nachfolgende Weiterleitung des Gerätes zur Wiederverwertung oder zur umweltfreundlichen Entsorgung trägt dazu bei, mögliche negative Folgen auf die Umwelt und auf die Gesundheit zu verhindern und fördert die Wiederverwertung der Geräte-Materialien. Für weitergehende Informationen über die vorhandenen Sammelstellen wenden Sie sich an die örtlichen Abfallentsorgungs-Behörden oder an das Geschäft, in dem Sie das Gerät gekauft haben. Die Hersteller und die Importeure erfüllen ihre Verantwortung für Wiederverwertung und umweltverträgliche Entsorgung, - sowohl direkt wie auch durch Teilnahme an einem kollektiven System.

Información importante para los residuos compatibles con el medio ambiente

EN ALGUNOS PAÍSES DE LA UNIÓN EUROPEA, ESTE PRODUCTO NO ENTRA EN EL CAMPO DE APLICACIÓN DE LA LEY NACIONAL DE ACEPTACIÓN DE LA DIRECTIVA RAEE Y, POR LO TANTO, EN DICHO PAÍSES NO HAY VIGENTE NINGUNA OBLIGACIÓN DE RECOGIDA SELECTIVA DE RESIDUOS DE APARATOS AL FINALIZAR SU VIDA ÚTIL.

Este producto es conforme con la Directiva EU2002/96/EC. El símbolo del contenedor con una cruz que se encuentra en el aparato indica que, al finalizar su vida útil, el producto se debe tratar de forma separada de los residuos domésticos y, por lo tanto, se debe entregar en un centro de recogida selectiva de aparatos eléctricos y electrónicos, o bien entregar al distribuidor en el momento de la compra de un nuevo aparato equivalente. El usuario es responsable de entregar el aparato al finalizar su vida útil a los organismos de recogida apropiados, bajo pena de aplicación de las sanciones previstas por las legislaciones vigentes sobre residuos. La adecuada recogida selectiva para la entrega posterior del aparato desechado para su reciclado, tratamiento y eliminación compatible con el medio ambiente contribuye a evitar posibles efectos negativos en el medio ambiente y la salud, y favorece el reciclado de los materiales con los que está fabricado el producto. Para obtener información más detallada relativa a los sistemas de recogida disponibles, acudir al servicio local de eliminación de residuos o al establecimiento donde se ha realizado la compra. Los fabricantes y los importadores se ajustarán a su responsabilidad en cuanto al reciclado, el tratamiento y la eliminación compatible con el medio ambiente, ya sea de forma directa o participando en un sistema colectivo.

Важная информация по утилизации отходов в соответствии с экологическими нормами

В НЕКОТОРЫХ СТРАНАХ ЕС НАЦИОНАЛЬНОЕ ЗАКОНОДАТЕЛЬСТВО НЕ ПРИВЕДЕНО В СООТВЕТСТВИИ С ДИРЕКТИВОЙ ОЕЕО, В ЭТИХ СТРАНАХ НА НАСТОЯЩЕЕ ОБОРУДОВАНИЕ НЕ РАСПРОСТРАНЯЮТСЯ ОБЯЗАТЕЛЬСТВА О РАЗДЕЛЬНОЙ УТИЛИЗАЦИИ ОТХОДОВ ОТ ЭЛЕКТРОННОГО И ЭЛЕКТРИЧЕСКОГО ОБОРУДОВАНИЯ ПО ОКОНЧАНИИ ЕГО СРОКА СЛУЖБЫ.

Настоящее оборудование соответствует Европейской Директиве EU2002/96/EC.

Символ перечеркнутого бидона, имеющегося на оборудовании указывает, что по истечении его срока службы, оно должно быть утилизированного отдельного от домашних отходов, должно быть доставлено в установленное место для сбора электрических и электронных расходов, либо возвращено дилеру в момент покупки нового эквивалентного оборудования. Пользователь обязан передать в надлежащий пункт утилизации под угрозой ответственности, налагаемой действующим законодательством об утилизации отходов. Надлежащая раздельная сбор, последующая переработка и совместимая с экологическими требованиями утилизация отходов позволяет избежать неоправданного загрязнения окружающей среды и нанесения вреда здоровью и способствует повторному использованию материалов, являющихся компонентами оборудования. оборудования. За более подробной информацией о раздельном сборе отходов обращайтесь в местные пункты сбора и утилизации отходов или место продажи приобретенного оборудования. Производители и поставщики несут ответственность за надлежащую переработку и утилизацию, обработку и вывоз отходов в соответствии с экологическими нормами как самостоятельно так и при участии коллективных систем.





ATTENZIONE: QUESTO SIMBOLO INDICA CHE È NECESSARIO PRENDERE PRECAUZIONI PER EVITARE DANNI ALL'UTILIZZATORE

1. Questi apparecchi non devono essere utilizzati da persone (bambini inclusi) con ridotte capacità fisiche, sensoriali o mentali a meno che non siano controllati o istruiti all'uso degli apparecchi da persone responsabili della loro sicurezza. I bambini devono essere supervisionati per assicurarsi che non giochino con gli apparecchi.
2. Se il cavo di alimentazione è danneggiato esso deve essere sostituito dal costruttore o dal suo servizio di assistenza tecnica o comunque da una persona con qualifiche simili, in modo da prevenire ogni rischio.

WARNING: THIS SYMBOL INDICATES THAT CARE MUST BE TAKEN TO AVOID INJURY TO THE USER

1. If using this appliance where there are children, supervision by an adult is necessary; this appliance must not be used, without assistance, by children or persons whose physical, sensory or mental capacities prevent them from applying the necessary safety precautions.
2. If the cable or the power plug are damaged, take the appliance to manufacturer or to an authorised service centre for replacement or a professionally qualified electrician.

ATTENTION: CE SYMBOLE INDIQUE LA NÉCESSITÉ DE PRENDRE QUELQUES PRÉCAUTIONS POUR LA SÉCURITÉ DE L'UTILISATEUR

1. Cet appareil n'est pas adapté pour être utilisé par des personnes (y compris des enfants) ayant des capacités physiques, sensorielles ou mentales réduites, ou bien sans expérience ni connaissance du fonctionnement, à moins qu'elles aient été instruites ou formées pour l'utilisation de l'appareil par une personne responsable de leur sécurité. Les enfants doivent être surveillés pour s'assurer qu'ils ne jouent pas avec l'appareil.
2. En cas d'endommagement du câble, effectuez immédiatement un remplacement de la pièce qui devra être effectué par le constructeur ou par un Centre d'Assistance Technique autorisé.

ACHTUNG: DIESES SYMBOL WEIST DARAUF HIN, DASS ZUR VERMEIDUNG VON SCHÄDEN DES BENUTZERS VORSICHTSMASSNAHMEN ZU ERGREIFEN SIND.

1. Dieses Gerät ist nicht geeignet für die Benutzung durch Personen (einschl. Kindern) mit verringerter körperlicher, sinnlicher oder etaler Leistungsfähigkeit oder ohne Erfahrung und Kenntnis, es sei denn, sie werden beaufsichtigt oder über die Nutzung des Gerätes durch eine für ihre Sicherheit verantwortliche Person instruiert. Kinder müssen beaufsichtigt werden, um sicherzustellen, dass diese nicht mit dem Gerät spielen.
2. Im Falle von Beschädigungen am Kabel, müssen diese sofort behoben bzw. Ausgetauscht werden. Dies muss durch den Hersteller oder eine autorisierte Kundendienststelle erfolgen.



ATENCIÓN: ESTE SÍMBOLO INDICA QUE ES NECESARIO TOMAR PRECAUCIONES PARA EVITAR DAÑOS AL USUARIO

1. Estos artefactos no deben utilizarlos personas (incluidos los niños) con capacidades físicas, sensoriales o mentales reducidas sin el control o sin haber recibido instrucciones para su uso por parte de las personas responsables de su seguridad. Debe vigilarse a los niños para asegurarse de que no jueguen con los artefactos.
2. Si el cable de alimentación está dañado, debe sustituirse por parte del fabricante o de su servicio de asistencia técnica o, en cualquier caso, por personal cualificado para poder evitar cualquier riesgo.

ВНИМАНИЕ: НАСТОЯЩИЙ СИМВОЛ УКАЗЫВАЕТ НА ТО, НЕОБХОДИМО ПРЕДПРИНЯТЬ МЕРЫ ПРЕДОСТОРОЖНОСТИ ВО ИЗБЕЖАНИЕ НАНЕСЕНИЯ ВРЕДА ПОЛЬЗОВАТЕЛЮ ОБОРУДОВАНИЯ.

- НАСТОЯЩЕЕ ОБОРУДОВАНИЕ НЕ ДОЛЖНО ИСПОЛЬЗОВАТЬСЯ ЛИЦАМИ (ВКЛЮЧАЯ ДЕТЕЙ) с ограниченными умственными и физическими возможностями, или у которых отсутствует опыт или достаточные знания для этого. В последнем случае использование оборудования такими лицами должно осуществляться под контролем или после объяснения способов использования со стороны лица, ответственного за вопросы безопасности. Держите под контролем детей в присутствии оборудования, во избежания их игры с ним.
2. При повреждении провода источника питания, он должен быть заменен производителем или в авторизованном сервисном центре или, в любом случае, квалифицированным для этих работ специалистом, во избежания любых рисков.

Get In Touch

 **Call:** 0845 6880112
 **Email:** info@adremit.co.uk

Our Address

Puravent, Adremit Limited, Unit 5a, Commercial Yard,
Settle, North Yorkshire, BD24 9RH

HELIOS ELECTRIC INFRARED IRK

SAFE INDUSTRY MODEL

1500 Watt (cod. EH SAFE 15 AL) / 2000 Watt (cod. EH SAFE 20 AL)

OPERATING INSTRUCTIONS

PLEASE NOTE: safe use of this equipment can only be ensured if the user complies with these directions. Users must therefore keep these directions at hand at all times. Helios Safe Industry is an extremely versatile infrared heater designed and constructed according to good practice and assembled with the best components conforming to standards and/or certificates for ensuring safety during use.

1. TECHNICAL DATA

COD.	COLOUR	VOLTAGE	POWER	HERTZ	HEATED AREA	MIN. HEIGHT FROM CEILING	MIN. DISTANCE FROM WALL	PROTECTION RATING
EHSAFE15AL	MICACEOUS IRON	240V	1500W	50/60	~15 mq*	32 cm	100 cm	66
EHSAFE20AL	MICACEOUS IRON	240V	2000W	50/60	~20 mq*	32 cm	100 cm	66

* ALL SPECIFICATIONS INCLUDED ARE BASED ON TESTS. OTHER RESULTS DEPEND UPON ENVIRONMENTAL CONDITIONS DURING USE

Mark : EHSAFE15AL



nA IIC T2 Gc
ct III B T230° Dc IP66
-5°C £Ta£+25°C



Mark : EHSAFE20AL



nA IIC T2 Gc
ct III B T290° Dc IP66
-5°C £Ta£+25°C



2. CONSTRUCTION

- Model of die-cast aluminum, oven epoxy powder coating
- Extra-pure, buffed, anodically oxidized aluminium parabolic reflector
- Front (ceramic, glass)
- Stainless steel **AISI 316** Safety valve
- Silicone rubber seal
- Supply cable: length 1.5 m and; resistant to Temperature = 180° C
- Adjustable wall anchorage

WARNING

PLEASE NOTE: THIS HEATER IS SUITABLE FOR INSTALLATION IN EXPLOSIVE ATMOSPHERE CONDITIONS, CLASSIFIED ZONE 2-22, PURSUANT TO DIRECTIVES 94/9 AND 99/92 EC ATEX

ZONE 2-22 indicates that the atmosphere, which is normally not explosive during routine use, may, on rare occasions, briefly become explosive (generally in the presence of a malfunction). The heater therefore cannot be installed in zones other than those classed as ZONE 2-22. **T2** indicates that the ignition temperature of the flammable gasses of the classified zone must be higher than 300°C. The table below (from EN 13463-1) lists other temperature classes.

Temperature Class	Maximum Surface Temperature (°C)
T1	450
T2	300
T3	200
T4	135
T5	100
T6	85



Read the various indications on the name plate. Conditions of use must correspond to the data indicated on the name plate.

3. TRANSPORT

Any damage noted after delivery of low voltage appliances must be immediately reported to the transport company. Do not set the appliance at work. Notify the Star Progetti technical support team for all controls required.

4. VENTILATION

Distance between the heater and wall or ceiling is to be as specified in the drawing on pages 28-29.



PLEASE NOTE: The appliance is certified for non-conductive combustible dust.

Pursuant to Italian legislative decree no. 233/03, the employer (user) is responsible for classifying the zones. Under the employer's own responsibility, the said party must therefore check that the zone in which this heater is to be installed corresponds to the category assigned to these heaters. The manufacturer of these heaters declines all responsibility for any errors in this regard on the part of the customer, or for the heater if installed in another zone. Use of the heater in normal (non-explosive) atmospheric conditions has no adverse effects on the functioning of the heater or on workplace safety. Use of the heater in explosive atmospheric conditions in zones other than the certified zone constitutes a grave danger to personal health and safety. This use and maintenance handbook contains important indications regarding safety measures and special directions for transport, installation and use. Users must read these directions before transporting, installing and setting at work. The symbols included below indicate safety measures and supplementary instructions in these operational directions.

5. SPECIAL SAFETY INSTRUCTIONS AND GUARANTEE



PLEASE NOTE

To prevent damage to objects and personal injury, users must proceed strictly in accordance with the safety measures and supplementary instructions contained in these operational directions.

PLEASE NOTE: DO NOT SET THIS HEATER AT WORK IF IT HAS BEEN DAMAGED DURING TRANSPORT OR IN THE PRESENCE OF VISIBLE DAMAGE. CONTACT THE MANUFACTURER FOR FURTHER INSTRUCTIONS.

MISUSE OF THESE HEATERS MAY CAUSE DAMAGE TO OBJECTS AND LEAD TO PERSONAL INJURY



All heaters must be installed and used only by qualified persons




To prevent all risks, if the supply cable is damaged, it must be replaced by the constructor.

- ≥ 8 Nm tightening torque of bracket adjustment screws
- The appliance is to be installed on non-combustible surfaces
- The devices must be connected to an earth connection system
- The components for disconnecting the devices from the power distribution network must enable complete disconnection under overvoltage III class conditions, in compliance with the rules for installation
- Appliance suitable for installation above a height of 2.0 m
- The distance between the glass front and the surface to be heated must be at least 1.5 m
- The appliance must not be used without the glass front
- The appliance must be installed outside the normal accessibility volume
- **THE APPLIANCE MUST ALWAYS BE INSTALLED HORIZONTALLY**



The CE mark indicates that the appliance was constructed in accordance with the EU low voltage directive

Get In Touch

 Call: 0845 6880112
 Email: info@adrem.it

Our Address

Puravent, Adrem.it Limited, Unit 5a, Commercial Yard,
Settle, North Yorkshire, BD24 9RH



IMPORTANT NOTICE: TO PREVENT OVERHEATING OF THE BULB, THE EXTERNAL SURFACE OF THE GLASS MUST ALWAYS BE KEPT CLEAN DISCONNECT POWER SUPPLY BEFORE CLEANING

- Connect Helios Safe Industry to a 220-240V power source, single-phase, according to the country in which the appliance is used
- Helios Safe Industry must be connected to an earth connection system
- Check that the input power is appropriate for the electrical load to be installed
- **THE APPLIANCE MUST ALWAYS BE INSTALLED HORIZONTALLY**
- Do not cover or obstruct the appliance when operating

7.INSTALLATION/ SETTING AT WORK

These appliances can be installed, connected and set at work only by qualified persons. These persons must be familiar with the types of anti-ignition protection, the regulations and the rules applying to the means of production in the zone exposed to the risk of explosion. Check if the class (see the "Specifications" section above and the label on the appliance) is suitable for specific use of the appliance.

8.INSTRUCTIONS FOR INSTALLATIONS/ASSEMBLY

The appliance must always be installed horizontally

Proceed in accordance with current regulations and national provisions and the pertaining instructions provided by the manufacturer. Protect the appliances and cables to prevent all possible damage. Attach the appliance to the wall at a minimum distance of 32 cm from the ceiling (see installation illustrations page 28-29). The height at which the appliance is to be installed generally ranges from 2.0 m to a maximum 3.5 m. Wall installation ensures an ideal position for optimal heating results, at a tilt angle of 45° (the appliance must be **perfectly horizontal**). The appliance can also be installed on the ceiling, with chains (not supplied) at a tilt angle of 45° to obtain the most efficient and wide area heated.

9.POSITIONING

Point the Helios Safe Industry reflector beam as required during wall installation. Normally the appliance is tilted at approx. 45° with respect to the horizontal line. Never install Helios SafeIndustry on a flammable surface or direct it toward a flammable surface. The appliance must be positioned at a distance (line of sight) of no less than 2.0 m, unencumbered, from objects such as cardboard, fabrics, curtains etc. or, likewise, from glass panes.

Make sure that the bracket is correctly attached and fixed to the wall.

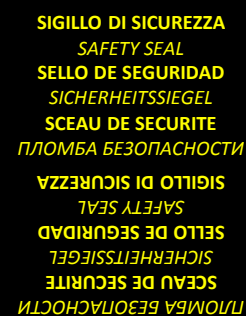
10.MAINTENANCE

CLEANING THE GLASS AND DUSTING THE APPLIANCE

(The appliance is sealed, also with lead.

Opening the appliance or tampering with it is not permitted).

Before cleaning/dusting the appliance, make sure the atmosphere has been rendered non-explosive. **When the atmosphere cannot be rendered non-explosive, please note that operations in such environments can only be carried out by qualified personnel, trained in regard to the specific risks. Such persons must also be provided with protection devices (e.g. spark-proof tools etc.).**



THIS SEAL CERTIFIES THAT THE PRODUCT HAS BEEN TESTED AND PERFECTLY WORKING AT THEIR ORIGIN, IT SHOULD NOT BE CERTIFICA CHE IL PRODOTTO È STATO COLLAUDATO E PERFETTAMENTE FUNZIONANTE ALL'ORIGINE E THAT SEAL SHOULD NOT BE REMOVED EXCEPT IN CASE OF MAINTENANCE BY AUTHORIZED PEOPLE FROM STAR PROGETTI.

SAFETY VALVE MAINTENANCE

At the beginning of the operation period, check that there is not any dirty around the safety valve. For the cleaning, use a brush. Operate also on the ring to move the seal piston to check its good working. Warning: do not disassemble the safety valve for any reason.

Please check attachments "Operation and maintenance manual" of the Safety valve.

Get In Touch

 Call: 0845 6880112
 Email: info@adremit.co.uk

Our Address

Puravent, Adremit Limited, Unit 5a, Commercial Yard, Settle, North Yorkshire, BD24 9RH

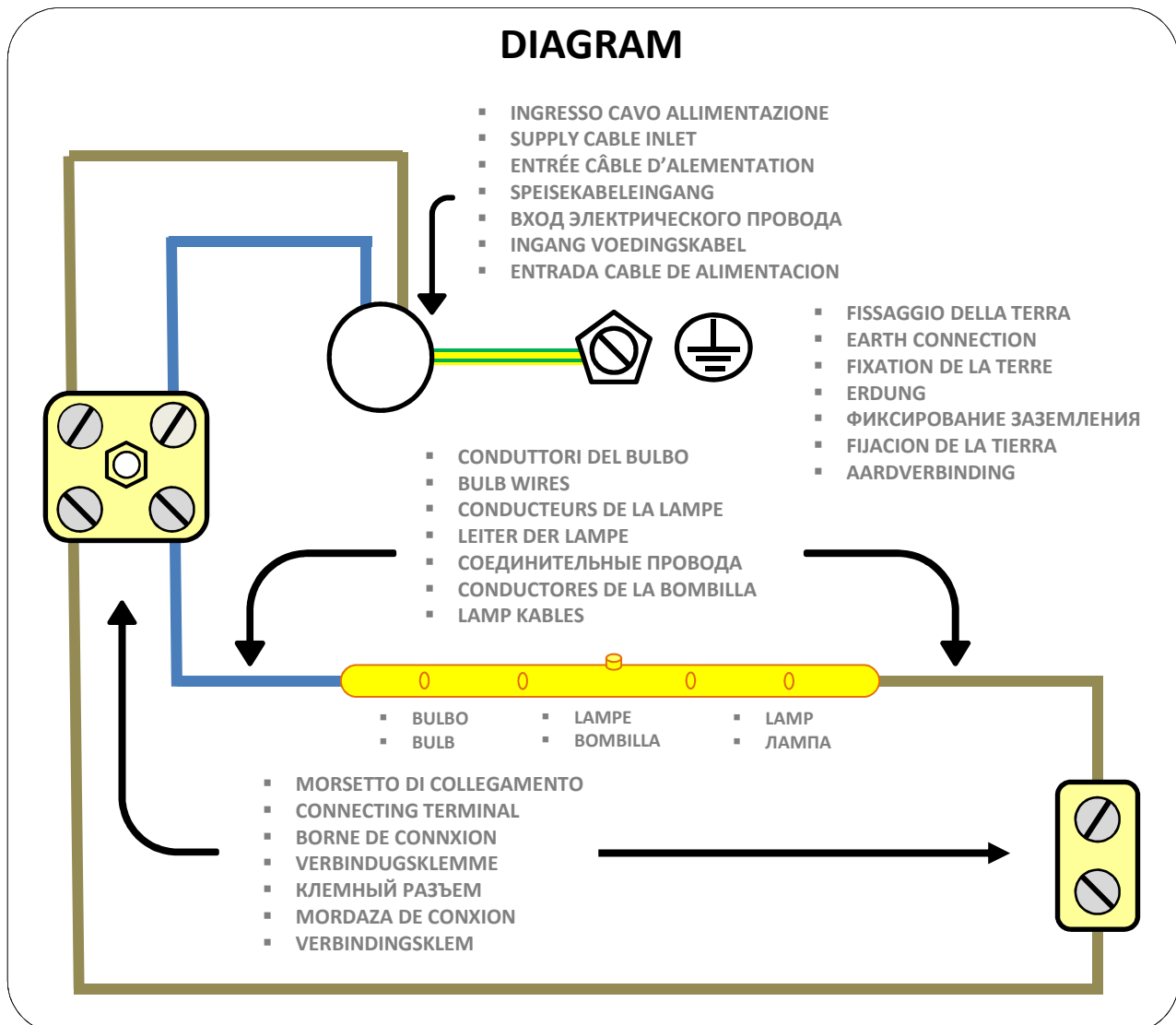
LAYERS OF DUST

Deposited dust will reduce the appliance's capacity to dissipate heat and will therefore raise surface temperatures to a level at which deposited combustible dust may, in certain circumstances, be ignited. To prevent such risks, the user must plan cleaning of the heater so that it shall be as dust-free as possible.


PROBLEM	CAUSE	REMEDY
The heater does not work	Supply interrupted; no voltage	Check all live parts, supply cables and terminals
The heater does not work	Bulb does not work* *The bulb is to be replaced only by the manufacturer or authorized by Star Progetti, accompanied by control of seals and testing under pressure where appropriate	Submit the appliance for assistance*

PLEASE NOTE

Periodic maintenance of the heater is vitally important in order to constantly ensure appliance safety over time in regard to the risk of explosions. The user must therefore proceed in conformity with the maintenance table included in the pertaining chapter of the directions handbook.



Get In Touch

 Call: 0845 6880112
 Email: info@adremiit.co.uk

Our Address

Puravent, Adremiit Limited, Unit 5a, Commercial Yard,
 Settle, North Yorkshire, BD24 9RH

INSTALLAZIONE A PARETE

ATTENZIONE- INSTALLARE L'APPARECCHIO SEMPRE IN POSIZIONE ORIZZONTALE COME DA DISEGNO

WALL INSTALLATION

PLEASE NOTE - THE APPLIANCE MUST ALWAYS BE INSTALLED HORIZONTALLY, AS ILLUSTRATED IN THE DRAWING

INSTALLATION MURALE

ATTENTION – TOUJOURS INSTALLER L'APPAREIL EN POSITION HORIZONTALE COMME INDIQUÉ SUR LE DESSIN

WANDINSTALLATION

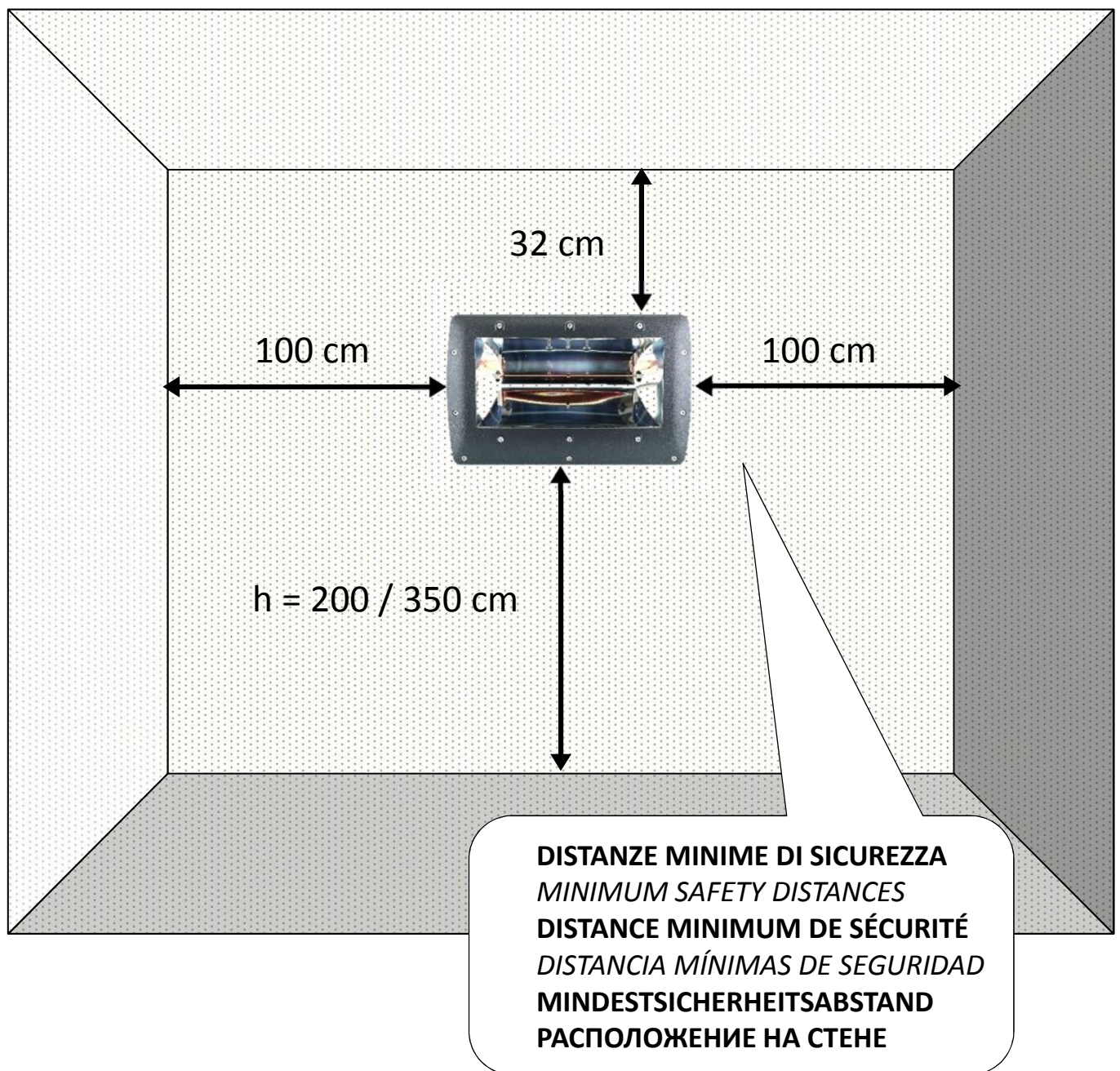
ACHTUNG -INSTALLIEREN SIE DAS GERÄT ENTSPRECHEND DER ZEICHNUNG IMMER IN HORIZONTALER POSITION

INSTALACIÓN DE PARED

ATENCIÓN - INSTALAR EL ARTEFACTO SIEMPRE EN POSICIÓN HORIZONTAL COMO SE INDICA EN EL DIBUJO DE INSTALACIÓN DE PARED

УСТАНОВКА НА СТЕНУ

ВНИМАНИЕ: ОБОРУДОВАНИЕ ВСЕГДА ДОЛЖНО РАСПОЛАГАТЬСЯ В ГОРИЗОНТАЛЬНОМ ПОЛОЖЕНИИ, КАК ПОКАЗАНО НА РИСУНКЕ



Get In Touch



Call: 0845 6880112



Email: info@adremit.co.uk

Our Address

Puravent, Adremit Limited, Unit 5a, Commercial Yard,
Settle, North Yorkshire, BD24 9RH

POSIZIONAMENTO A SOFFITTO

Questo è il posizionamento ideale a soffitto (fig.1) perchè permette di avere un'area riscaldata più ampia ed efficiente.

CEILING INSTALLATION

This is the ideal ceiling positioning (draw.1) to attain a higher performance of the heater and a wider heated area.

POSITIONNEMENT AU PLAFOND

Celui-ci est le positionnement idéal au plafond (des.1) afin d'augmenter la performance du chauffage et d'obtenir une zone chauffée plus large

PLATZIERUNG AN DER DECKE

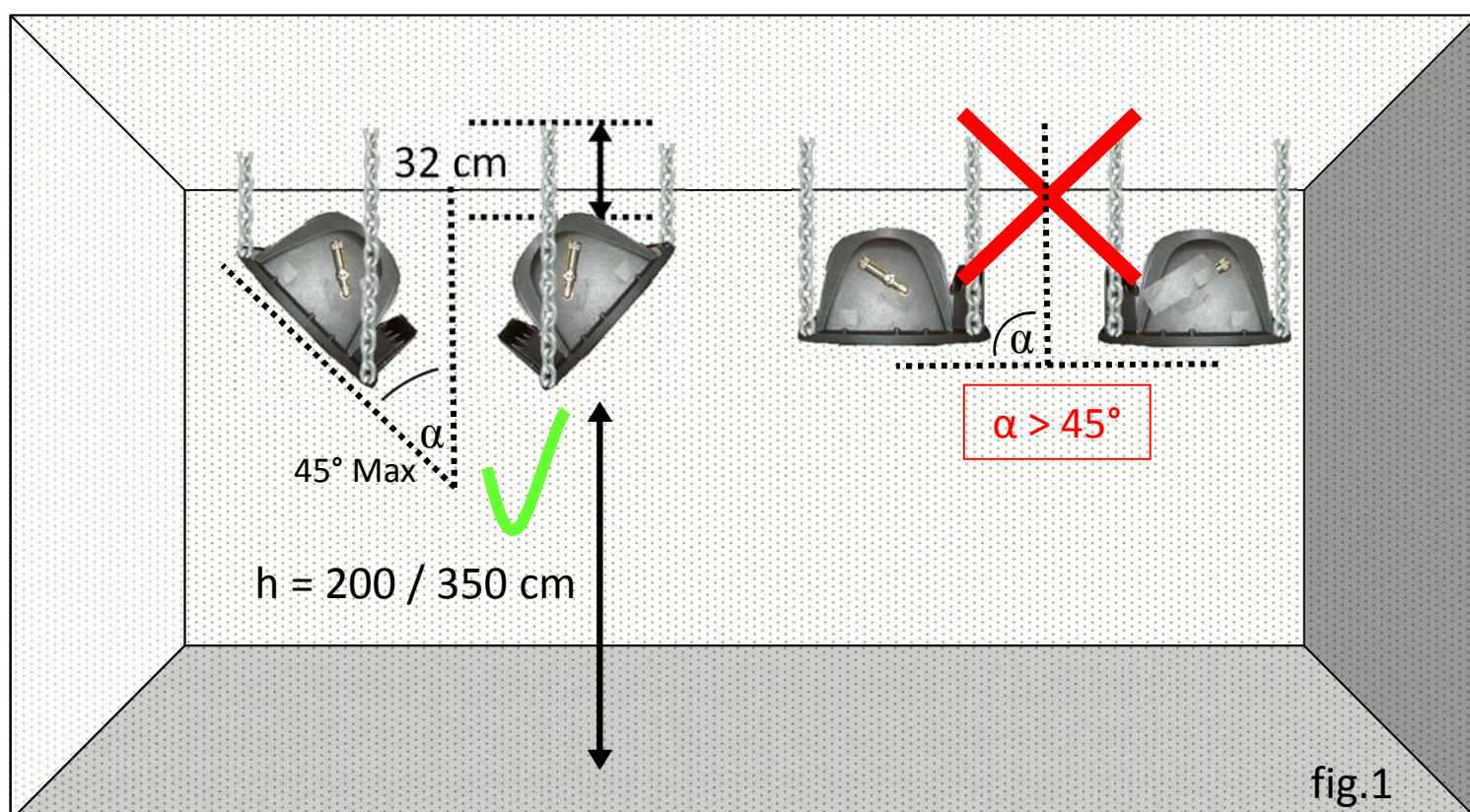
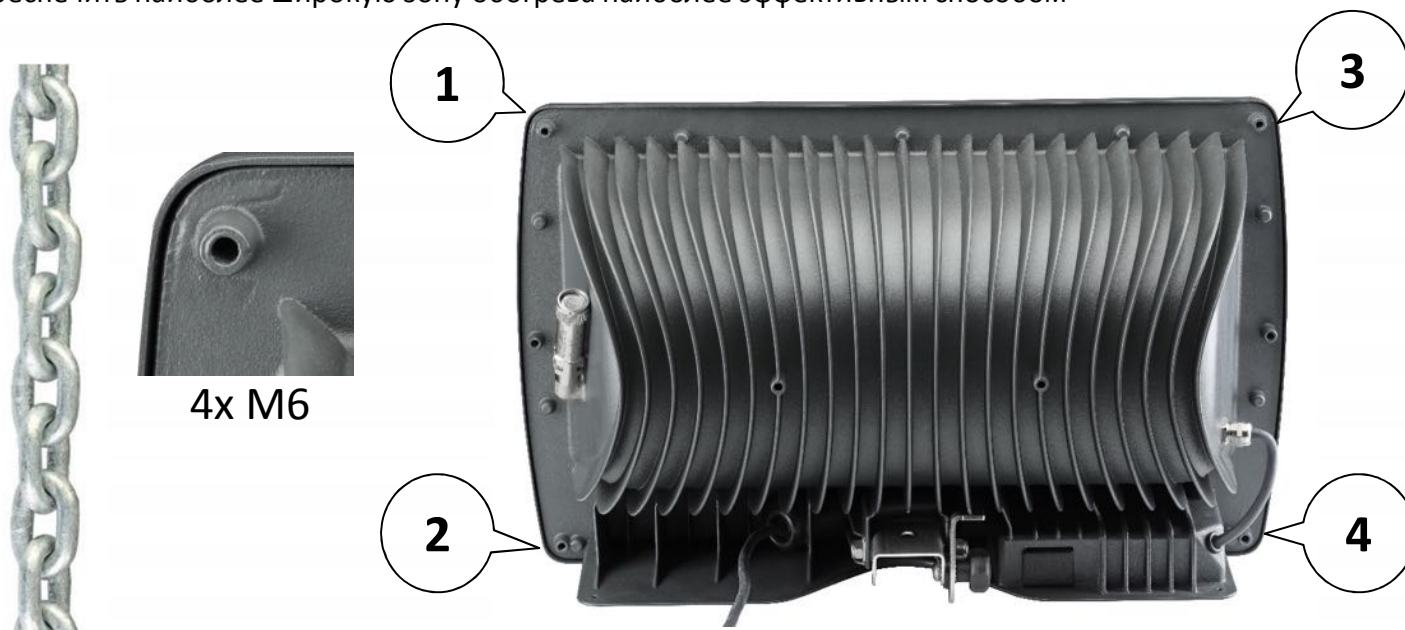
Dies ist die ideale Position (abb.1), die ermöglicht, eine breitere Fläche zu beheizen und die Effizienz des Geräts zu maximieren.

COLOCACIÓN EN TECHO

Esta es la colocación ideal en techo (fig. 1) para permitir disponer de un área calentada más amplia y eficiente.

УСТАНОВКА НА ПОТОЛОК

Это оптимальное положение обогревателя при установке на потолок (рис.1), поскольку позволяет обеспечить наиболее широкую зону обогрева наиболее эффективным способом

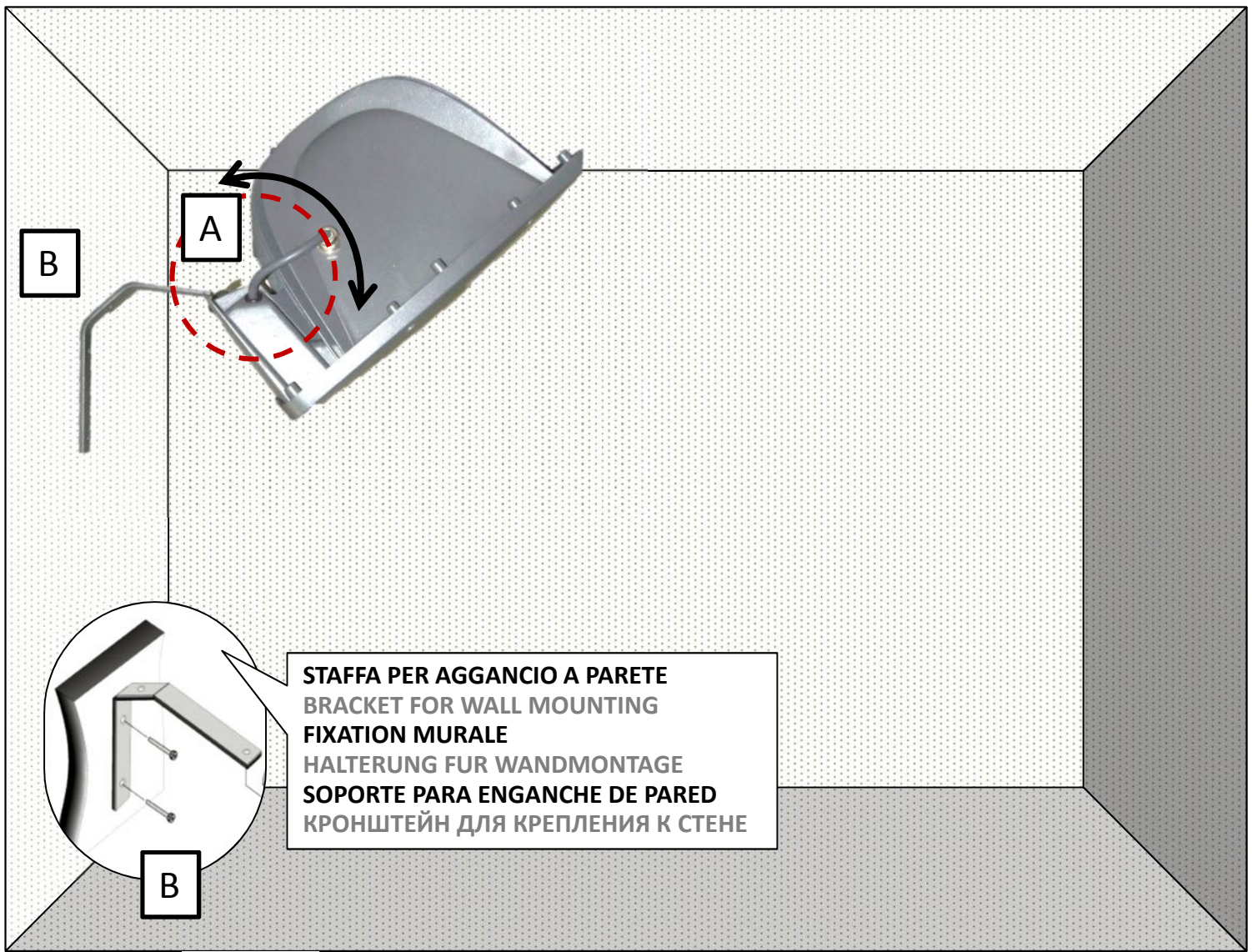


Get In Touch

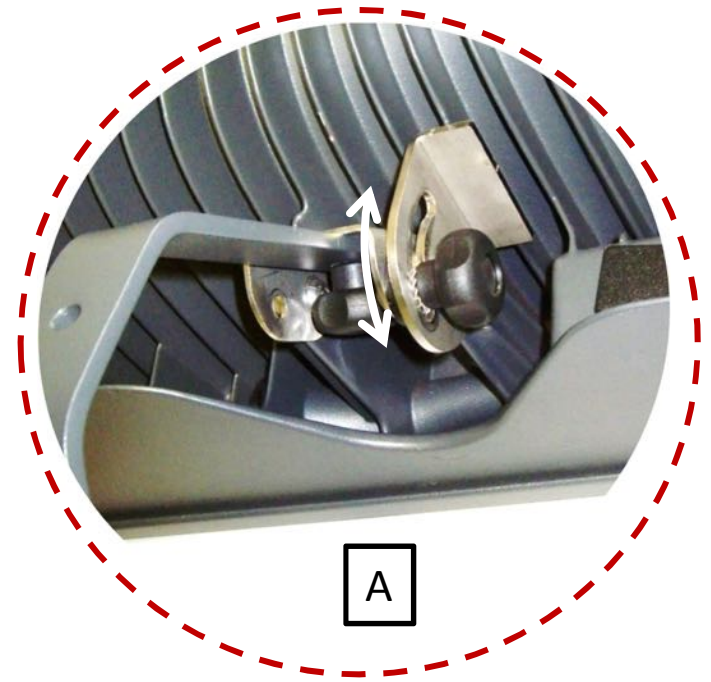
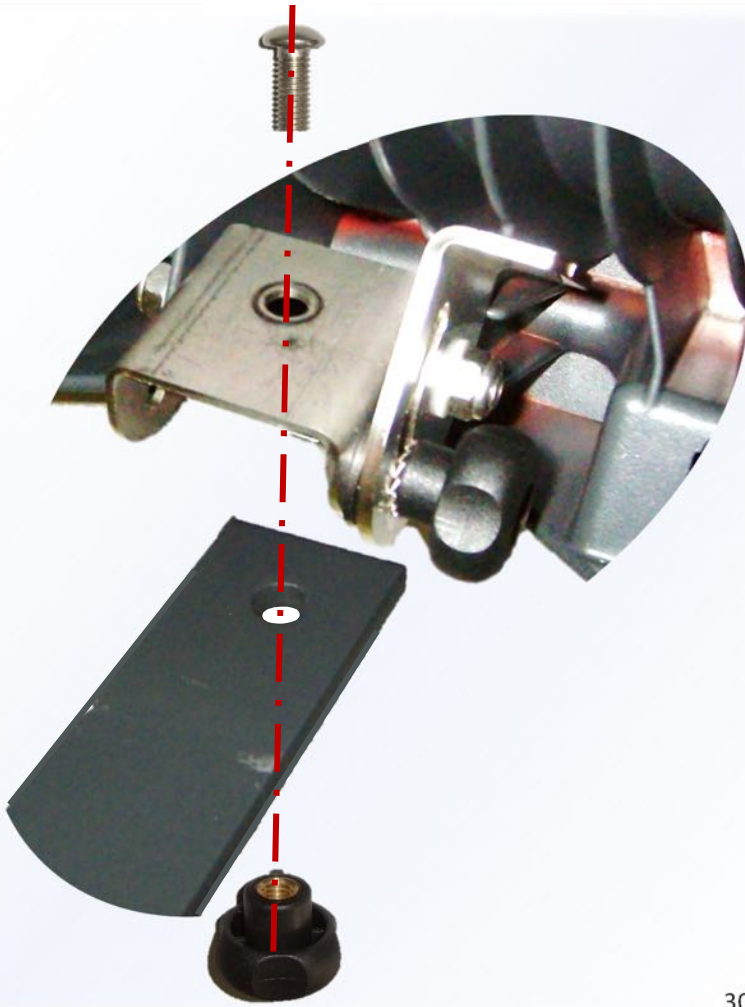
Call: 0845 6880112
Email: info@adremit.co.uk

Our Address

Puravent, Adremit Limited, Unit 5a, Commercial Yard,
Settle, North Yorkshire, BD24 9RH



STAFFA PER AGGANCO A PARETE
BRACKET FOR WALL MOUNTING
FIXATION MURALE
HALTERUNG FÜR WANDMONTAGE
SOPORTE PARA ENGANCHE DE PARED
КРОНШТЕЙН ДЛЯ КРЕПЛЕНИЯ К СТЕНЕ



Particolare dell'aggancio/snodo posteriore
Detail of bracket on the back
Détail de la fixation et de l'articulation arrière
Anhakungselement / hinteres Gelenk
Detalle del enganche/articulación trasera
Детализация крепежа кронштейна

Get In Touch

Call: 0845 6880112
Email: info@adremit.co.uk

Our Address

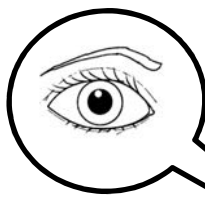
Puravent, Adremit Limited, Unit 5a, Commercial Yard,
 Settle, North Yorkshire, BD24 9RH



- VALVOLA DI SICUREZZA -
- SAFETY VALVE'S -
- SOUPAPE DE SURETE -
- SICHERHEITSVENTIL -
- VÁLVULA DE SEGURIDAD -
- клапаном безопасности -

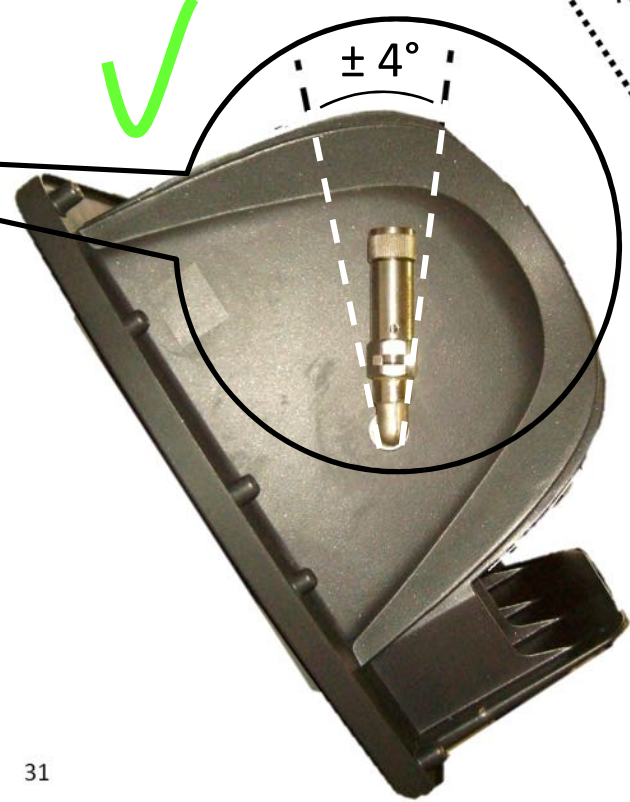
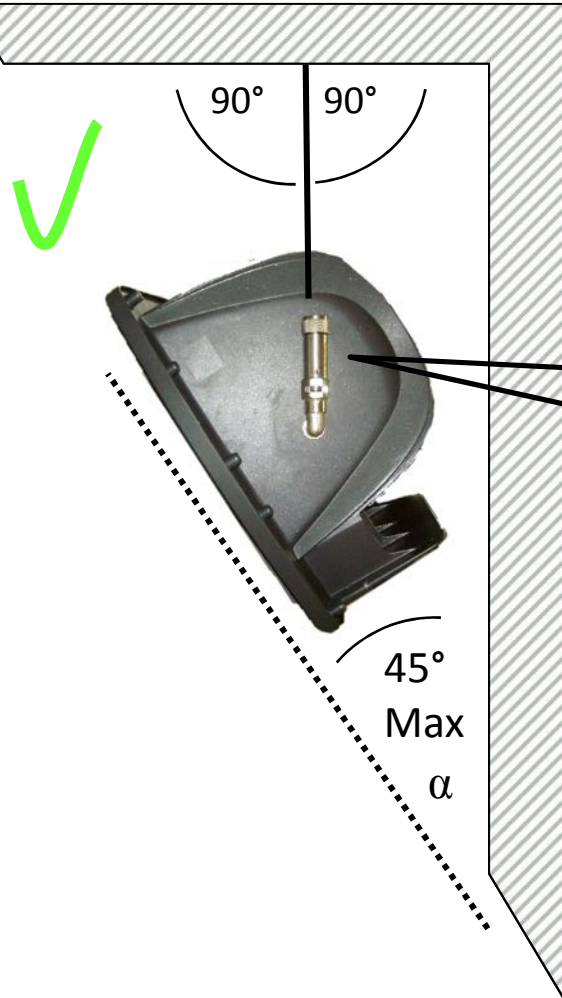
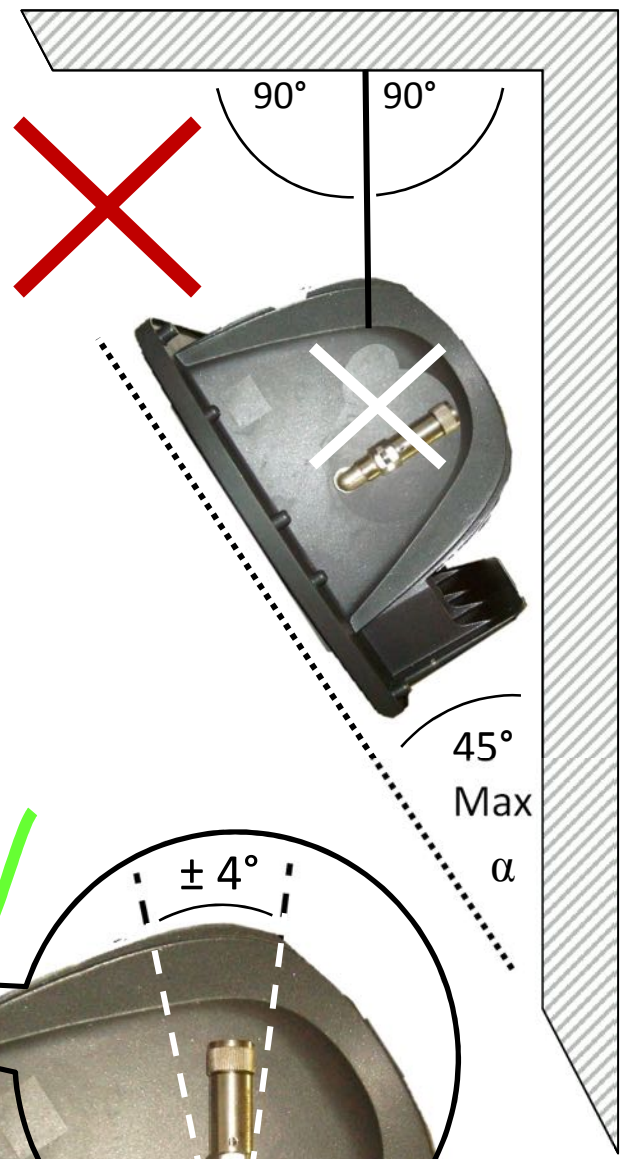


G.1/2 ISO 228



QUESTA USCITA DEVE ESSERE LASCIATA APERTA E NON VA IN NESSUN MODO MODIFICATA
THIS OUTPUT SHOULD BE LEFT OPEN AND UNMODIFIED IN ANY WAY.
Cette sortie doit être laissée ouverte et ne pas être modifiée de quelque manière que ce soit.
DIESER AUSGANG MUSS OFFEN GELASSEN UND IN KEINER WEISE VERÄNDERT WERDEN.
ESTA SALIDA DEBE DEJARSE ABIERTA Y NO TIENE QUE SER MODIFICADA EN MODO ALGUNO.
ЭТОТ ВЫХОД ДОЛЖЕН БЫТЬ ОСТАВЛЕН ОТКРЫТЫМ И НЕ ДОЛЖЕН БЫТЬ МОДИФИЦИРОВАН НЕ ПРИ КАКИХ ОБСТОЯТЕЛЬСТВАХ.

- Solo verticale !
- Only vertical !
- Vertical !
- Nur vertikale!
- ¡Sólo vertical!
- Только в вертикальном положении !



Get In Touch

Call: 0845 6880112
 Email: info@adremit.co.uk

Our Address

Puravent, Adremit Limited, Unit 5a, Commercial Yard, Settle, North Yorkshire, BD24 9RH

STAR PROGETTI Tecnologie Applicate SpA

Sede legale e amm.: Via Pasubio 4/D Z.I. 3 - 20067 TRIBIANO (MI)
Stabilimenti: Via Pasubio 4/E - Z.I. 3 - 20067 TRIBIANO (MI)
Via Monti 2 - 20060 MOMBRETTO DI MEDIGLIA (MI)
Tel +39 02 90639261 Fax +39 02 90639259
info@starprogetti.com - www.starprogetti.com
CAP. SOC. SOTTOSCRITTO: € 1.000.000,00
C.F. - P. IVA E REGISTRO IMPRESE 12124050159



AZIENDA CON SISTEMA QUALITA'
CERTIFICATO A NORMA
UNI EN ISO 9001: 2008



STAR PROGETTI FRANCE Sarl

345, Rue du Bois Bernoux - Z.I. du Bois Bernoux
71290 CUISERY - FRANCE - TVA FR 50477910509

DEVICE DESIGNED TO BE USED IN EXPLOSIVE ATMOSPHERES



DIRECTIVE 94/9/EC

EC DECLARATION of CONFORMITY

We, Star Progetti Group – Via Pasubio, 4/D – 20067 Tribiano (MI) ITALY – PHONE 0039/02/90639261 – FAX 0039/02/90639262, declare that the product listed below conforms to the requirements of all relevant European Commission Directives:

Generic Equipment Type Model: ELECTRIC HEATER USING IRK INFRARED RAYS

Model: EHSAFE15AL

Nominal Power : 1500 W

Frequency: 50 Hz

PROTECTION RATING: IP66 according to the norm EN 60529

Maximum voltage: 240V

Marking:



nA IIC T2 Gc



tc III B T230°C Dc IP66
-5°C ≤ Ta ≤ +25°C

Harmonised Standards Applied :
EN 60079-0:2012-08
EN 60079-15:2010-05
EN 60079-31:2010-05

Products meeting the essential requirements of L.V.D. 94/9/EC and 2008/68 EC

Name of Authorised Signatory : Mr. Vittorio Iolli
Position in Company : Legal representative

Authorised Signatory

Tribiano(MI), September 2017

Progettazione e produzione di:
riscaldatori elettrici a infrarossi per i settori Horeca,
industria, zootecnica, agricoltura, comunità e industrial processing.
Paraventi e separatori modulari OASIdehor®
Design and manufacture of:
Infrared electric heaters for the sectors: hospitality,
industry, zootechnics, agriculture, communities and industrial processing.
OASIdehor® windscreens and modular partitions

HELIOS RADIANT **HELIOSA**

VARMA TEC special heating equipment

STAR PROGETTI **InFraCaLoR**

Get In Touch

Call: 0845 6880112
 Email: info@adremit.co.uk

Our Address

Puravent, Adremit Limited, Unit 5a, Commercial Yard,
Settle, North Yorkshire, BD24 9RH

STAR PROGETTI Tecnologie Applicate SpA

Sede legale e amm.: Via Pasubio 4/D Z.I. 3 - 20067 TRIBIANO (MI)
Stabilimenti: Via Pasubio 4/E - Z.I. 3 - 20067 TRIBIANO (MI)
Via Monti 2 - 20060 MOMBRETTO DI MEDIGLIA (MI)
Tel +39 02 90639261 Fax +39 02 90639259
info@starprogetti.com - www.starprogetti.com
CAP. SOC. SOTTOSCRITTO: € 1.000.000,00
C.F. - P. IVA E REGISTRO IMPRESE 12124050159

STAR PROGETTI FRANCE Sarl

345, Rue du Bois Bernoux - Z.I. du Bois Bernoux
71290 CUISERY - FRANCE - TVA FR 50477910509



AZIENDA CON SISTEMA QUALITA'
CERTIFICATO A NORMA
UNI EN ISO 9001: 2008



UNI EN ISO 9001 Reg. n.IT-18173
Cert. n.9155.STAO
COMPANY WITH CERTIFIED
QUALITY SYSTEM
UNI EN ISO 9001: 2008

DEVICE DESIGNED TO BE USED IN EXPLOSIVE ATMOSPHERES



DIRECTIVE 94/9/EC

EC DECLARATION of CONFORMITY

We, Star Progetti Group - Via Pasubio, 4/D - 20067 Tribiano (MI) ITALY - PHONE 0039/02/90639261 - FAX 0039/02/90639262, declare that the product listed below conforms to the requirements of all relevant European Commission Directives:

Generic Equipment Type Model: ELECTRIC HEATER USING IRK INFRARED RAYS

Model: EHSAFE20AL

Nominal Power : 2000 W

Frequency: 50 Hz

PROTECTION RATING: IP66 according to the norm EN 60529

Maximum voltage: 240V

Marking:



nA IIC T2 Gc



tc III B T290°C Dc IP66
-5°C ≤ Ta ≤ +25°C

Harmonised Standards Applied : EN 60079-0:2012-08
EN 60079-15:2010-05
EN 60079-31:2010-05

Products meeting the essential requirements of L.V.D. 94/9/EC and 2008/68 EC

Name of Authorised Signatory : Mr. Vittorio Iolli
Position in Company : Legal representative

Authorised Signatory

Tribiano(MI), September 2017

Progettazione e produzione di:
riscaldatori elettrici a infrarossi per i settori Horeca,
industria, zootecnia, agricoltura, comunità e industrial processing.

Paraventi e separatori modulari OASIdehor®

Design and manufacture of:

Infrared electric heaters for the sectors: hospitality,
industry, zootechnics, agriculture, communities and industrial processing.
OASIdehor® windscreens and modular partitions

HELIOS
RADIANT

HELIOSA
Design

VARMA **TEC**
special heating equipment

STAR PROGETTI
InFraCaLoR

Get In Touch

Call: 0845 6880112
 Email: info@adremit.co.uk

Our Address

Puravent, Adremit Limited, Unit 5a, Commercial Yard,
Settle, North Yorkshire, BD24 9RH

CERTIFICATO DI GARANZIA - > LA GARANZIA ESCLUDE LA SOSTITUZIONE DEL BULBO

Ci complimentiamo con Lei per l'acquisto dei nostri riscaldatori HELIOS INFRARED IRK. **La durata della garanzia è di 2 anni**, decorre dalla data di acquisto dell'apparecchio e cessa dopo il periodo prescritto. La ricevuta fiscale o altro documento valido fiscalmente comprova la decorrenza della garanzia. Si garantiscono tutte le sostituzioni o riparazioni che si rendessero necessarie a causa di difetti di materiale o di costruzione. E' esclusa quindi la sostituzione o la riparazione delle parti soggette a normale consumo (vedi bulbo ecc.). La garanzia non viene riconosciuta qualora l'apparecchio venga manomesso o qualora sia danneggiato a causa di incuria, durante il trasporto, manutenzione operata da personale non autorizzato, mancata osservanza delle istruzioni d'uso, errata installazione o non conforme alle norme vigenti nel paese di utilizzo. La garanzia non prevede in nessun caso la sostituzione dell'apparecchiatura. Le riparazioni eventuali riconosciute in garanzia saranno effettuate gratuitamente per merce resa Franco STAR PROGETTI o presso il distributore autorizzato. Sono quindi a carico dell'utilizzatore le sole spese di trasporto.

CERTIFICATE OF GUARANTEE - THE GUARANTEE EXCLUDE REPLACEMENTS OF THE BULB

We congratulate you on the purchase of our patio heaters HELIOS INFRARED. **Validity 2 years from date of purchase** of the appliance: the guarantee expires after this period. The invoice, receipt or hire purchase agreement shall prove the duration of the guarantee period. Replacements and repairs caused by faulty materials or manufacture are guaranteed. Replacements and repairs to those parts of the appliance subject to normal wear are excluded from this guarantee (see bulb etc.). The guarantee shall immediately cease and become void should the appliance be dismantled or repaired by unauthorized people, or in case of negligence, or accidental damage during transport or elsewhere, or in case of misuse, failure to comply with the instructions for use, maintenance carried out by unauthorized people, faulty installation not in conformity with the laws in force. Replacement of the appliance is excluded from this guarantee. The eventual repairs recognized in guarantee will be carried out free of charge for those appliances returned free STAR PROGETTI's factory or to one of the authorized distributor. All transport costs are to be paid by the customer.

CERTIFICAT DE GARANTIE - LA GARANTIE EXCLUE LA SUBSTITUTION DE LA LAMPE

Nos compliments pour l'achat de nos chauffages de terrasse HELIOS INFRARED. **La durée de la garantie est de 24 mois** à partir de la date d'achat de l'appareil et elle cesse après la période prescrite. Le ticket d'achat ou autre document, obligatoire fiscalement prouve la date de début de la garantie. On garantie toutes les substitutions ou les réparations qui sont nécessaires à cause de défauts des matériaux ou de la construction. La substitution ou la réparation des parties assujetties à un usage normal sont par conséquent exclues (à voire lampe etc.). La garantie n'est pas reconnue au cas où l'appareil ait été malmené ou quand il a été abîmé à cause de la négligence de l'utilisateur, maintient fait par personnel pas autorisé, à cause du transport, lorsque les instructions d'utilisation n'ont pas été respectées ou encore lorsqu'il a été mal installé sans tenir compte des normes en vigueur. La garantie ne prévoit absolument pas la substitution de l'appareil. Les réparations prises en considération par la garantie sont effectuées gratuitement pour les marchandises rendues franco atelier STAR PROGETTI ou auprès d'un de nos distributeurs. Par conséquent seulement les frais de transport sont à la charge du client.


GARANTIESCHEIN - DIE GARANTIE SCHLIESS DEN LAMPENERSATZ AUS

Wir beglückwünschen Sie zu Ihren Einkauf der Gas-Heizstrahler HELIOS INFRARED. **Die Dauer der Garantie beträgt 24 Monate**, sie beginnt mit dem Kaufdatum des Gerätes und endet nach der vorgeschriebenen Zeit, auch wenn das Gerät nicht benutzt worden ist. Der Steuerbeleg oder gesetzlich steuerrechtliche Dokumente bestätigen den Beginn der Garantie. Es werden alle Ersetzungen und Reparaturen garantiert, welche sich auf Grund von Material- oder Konstruktionsfehlern als notwendig erweisen. Ausgeschlossen sind daher Reparaturen und Ersetzungen von Teilen bei normalen Verbrauch (siehe Lampe usw). Die Garantie wird nicht anerkannt, falls das Gerät durch falsche Betätigung beschädigt wird oder auf Grund Nachlässigkeit, beim Transport, durch fehlende Aufmerksamkeit der Gebrauchsanweisungen oder bei falscher Installation, welche nicht den geltenden Normen entsprechen. Die Garantie schließt die Gerätersetzung aus. Eventuelle Garantie-Reparaturen werden für Geräte, die frei Haus STAR PROGETTI oder bei dem genehmigten Wiederverkäufer geliefert werden, kostenlos durchgeführt. Nur Transportkosten sind daher zur Lasten des Endverbrauchers.

ГАРАНТИЙНЫЕ ОБЯЗАТЕЛЬСТВА

Поздравляем Вас с приобретением наших обогревателей Helios Infrared IRK. **Срок действия гарантии – 2 года**, начиная с даты покупки оборудования и прекращается по истечении указанного периода. Кассовый чек или другой установленный законодательством фискальный документ подтверждает факт начала гарантийного срока. В течение указанного срока гарантируется замена и ремонт частей оборудования, подверженных нормальному износу. **Гарантия не распространяется на замену лампы.** Гарантия не охватывает обслуживание самостоятельно вскрытого оборудования или оборудования, поврежденного в результате небрежного использования, транспортировки, его технической эксплуатации некомпетентным персоналом, несоблюдения инструкций по использованию, неправильной установки или несоответствия действующим нормам пользования, установленным в стране пользования. Гарантия не предусматривает замены оборудования. Возможный ремонт, охватываемый гарантией, осуществляется бесплатно, при условии поставки товара со склада компании STAR PROGETTI Авторизованного дистрибьютора компании. Расходы по транспортировке в таких случаях за счет конечного пользователя оборудования.

Get In Touch

 Call: 0845 6880112
 Email: info@adremit.co.uk

Our Address

Puravent, Adremit Limited, Unit 5a, Commercial Yard,
Settle, North Yorkshire, BD24 9RH

CERTIFICADO DE GARANTÍA - LA GARANTÍA NO INCLUYE LA SUSTITUCIÓN DE LA BOMBILLA

Le felicitamos por la compra de nuestros calefactores HELIOS INFRARED IRK. **La garantía tiene una duración de 2 años** a partir de la fecha de compra del artefacto y vencerá una vez terminado dicho plazo. El recibo de compra u otro documento con validez fiscal certificará el momento de inicio de la cobertura de la garantía. Se garantizan todas las sustituciones o reparaciones necesarias provocadas por defectos del material o de fabricación. Por lo tanto, queda excluida, la sustitución o la reparación de las partes sujetas a desgaste normal (véase bombilla, etc.). La garantía no tendrá validez cuando el artefacto sea objeto de manipulación indebida o si resulta dañado por descuido, durante el transporte, a causa de mantenimiento efectuado por personal no autorizado, por el incumplimiento de las instrucciones de uso, por instalación errónea o no conforme con las normas en vigor en el país de uso. La garantía no prevé, en ningún caso, la sustitución del artefacto. Las posibles reparaciones reconocidas en garantía se realizarán gratuitamente en la mercancía entregada a STAR PROGETTI o al distribuidor autorizado, quedando, en ese caso, a cargo del usuario los gastos de transporte.

Per rendere operante la garanzia, l'utilizzatore all'atto dell'acquisto deve compilare il certificato in tutte le sue parti

The user must fill in the certificate for the guarantee to be effective.

Pour que la garantie soit valable, l'utilisateur, au moment de l'achat de l'appareil, doit remplir toutes les parties du certificat de garantie.

Der Endverbraucher soll den Garantieschein beim Einkauf ganz ausfüllen, damit die Garantie anerkannt wird.

Para que la garantía entre en vigor, en el momento de la compra, el usuario deberá cumplimentar el certificado en su totalidad.

Для придания юридической силы гарантийным обязательствам, обязательно заполнение гарантийного сертификата во всех графах.

N.SERIE - APPLIANCE No. – N° D'IMMATRICOLATION – SERIENNUMMER - NÚMERO DE SERIE - СЕРИЙНЫЙ НОМЕР

DATA ACQUISTO - DATE OF PURCHASE – DATE D'ACHAT – EINKAUFSDATUM - FECHA DE COMPRA ДАТА ПРОДАЖИ

FATTURA N. - INVOICE NO. – FACTURE NO. – RECHNUNGSNUMME - FACTURA NÚMERO - НОМЕР СЧЕТА-ФАКТУРЫ

RIVENDITORE - DEALER – REVENDEUR – WIEDERVERKAEUFER –DISTRIBUIDOR - НАИМЕНОВАНИЕ ПРОДАВЦА-ДИЛЛЕРА

STAR PROGETTI Technologie Applicate SpA - Via Pasubio 4/D - 20067 TRIBIANO (MI) - ITALY

Tel +39/02/90639261 Fax +39/02/90639259 www.starprogetti.com info@starprogetti.com

STAR PROGETTI FRANCE Sarl - 345, Rue du Bois Bernoux – 71290 CUISERY - FRANCE

Tel +33 3 85 401 262 Fax +33 3 85 400 691 www.starprogetti.com

Get In Touch



Call: 0845 6880112



Email: info@adremit.co.uk

Our Address

Puravent, Adremit Limited, Unit 5a, Commercial Yard,
Settle, North Yorkshire, BD24 9RH

HELIOS SAFE INDUSTRY IP66 ATEX

AL



MADE IN ITALY

Зарегистрированная модель – ТЕХНОЛОГИЯ ЗАЩИЩЕНА ПАТЕНТОМ

Modello depositato – BREVETTATO

Registered model – PATENT PENDING

Modèle déposé – PATENT PENDING

Eingetragenes Modell – PATENT PENDING

Modelo depositado – PATENTADO



SEDE CENTRALE/PRODUZIONE – HEADQUARTERS/PRODUCTION:

STAR PROGETTI Tecnologie Applicate SpA - Via Pasubio 4/D - 20067 TRIBIANO (MI) - ITALY

Tel +39/02/90639261 Fax +39/02/90639259 www.starprogetti.com info@starprogetti.com

STAR PROGETTI FRANCE Sarl - 345, Rue du Bois Bernoux – 71290 CUISERY - FRANCE

Tel +33 3 85 401 262 Fax +33 3 85 400 691 www.starprogetti.com

ed.10//2017

Get In Touch



Call: 0845 6880112



Email: info@adremit.co.uk

Our Address

Puravent, Adremit Limited, Unit 5a, Commercial Yard,
Settle, North Yorkshire, BD24 9RH