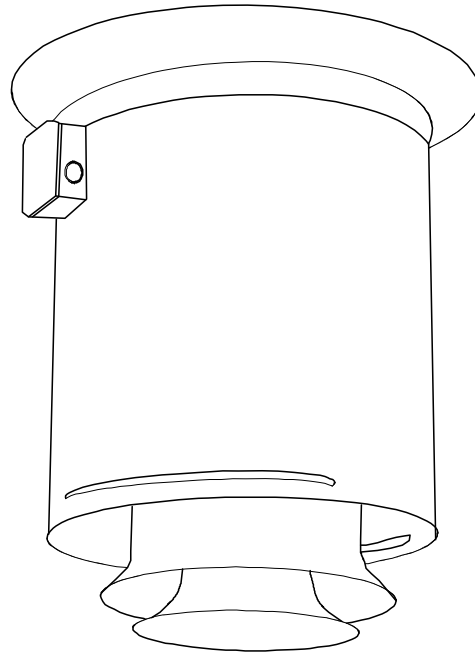




# Blandovent



## **GB** Operation and maintenance instructions

<b>GB</b>	.....	1
<b>SE</b>	.....	7



A001

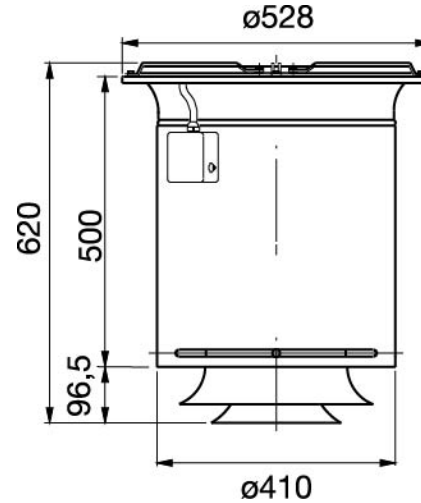
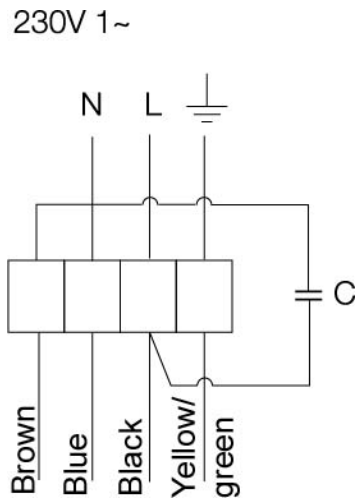
### Get In Touch

 Call: [0845 6880112](tel:08456880112)  
 Email: [info@adremit.co.uk](mailto:info@adremit.co.uk)

### Our Address

Puravent, Adremit Limited, Unit 5a, Commercial Yard,  
Settle, North Yorkshire, BD24 9RH





### Mounting:

Blandovent is suspended by chains 0.5 m from the ceiling. Set the diffuser with reference to existing objects on the floor of the premises.

### Regulation:

The integrated axial fan can be speed regulated by reducing the supply voltage. This can be done using the five step transformer RTRE 1.5 or steplessly using thyristors. A thermostat can also be connected to Blandovent.

### Safety:

The fan is intended for room air circulation. After Installation it must not be possible to move the moving parts. The fans must not be used in explosive environments or connected to flues. The fans must not be installed outdoors. Safety components (e.g. touch guards) must not be removed, bypassed or disconnected. NOTE Before carrying out servicing and maintenance the fans must be disconnected from power, main switch off, and the fan impeller must have stopped. NOTE The fans may have sharp edges and corners, which can cause cutting injuries.


### Transportation and storage:

All fans supplied by Systemair are packed for normal goods handling. During handling, use suitable lifting equipment to prevent damage to fans and injury to people. NOTE Do not lift the fans by the motor cables, junction box, fan wheel or inlet cone. Avoid any bumps and impacts. The fans must be dry stored and weather protected from dirt and dust prior to final installation.

### Installation:

Also see the safety section. Installation, electrical connections and commissioning must be carried out by authorised installers in accordance with local rules and regulations. Electrical connection must be carried out according to the wiring diagram in the junction box, markings on the terminal block or on cables. NOTE Do not use metal unions if the junction box is made of plastic. Seal any empty union holes with blind plugs. Install the fan in the correct air direction (see air direction arrow). The fan must be installed so that vibrations cannot be transferred to the building structure. The fans are usually installed vertically. Fans with manual thermal contacts (reset by disconnecting the power), must be taken into consideration when connecting surrounding equipment with automatic on/off function.

#### Get In Touch

 Call: 0845 6880112  
 Email: [info@adremit.co.uk](mailto:info@adremit.co.uk)

#### Our Address

Puravent, Adremit Limited, Unit 5a, Commercial Yard,  
 Settle, North Yorkshire, BD24 9RH

The fans must be installed firmly and securely. The fans must be installed so that servicing and maintenance can be performed easily and safely.

For frequency regulation, an all-pole sine filter must be installed between the motor and frequency control (all-pole version: phase to phase, phase to ground). Fans are intended for continual operation within the given temperature ranges

### Operation:

Check the following before commissioning:

- Electrical connection is complete.
- Protective earth is connected.
- Safety equipment is installed (touch guard).
- no foreign objects in the fan.

Check the following during commissioning:

That measured data does not exceed the rating data found on the fan's type plate: Maximum permitted voltage +6%, -10%, according to IEC 38. Rated current is not exceeded by more than 5% at Rated voltage.

NOTE During speed regulation by lowering the voltage, the current in the motor at a lower voltage can exceed the given rated current. In such cases, the motor winding is protected by the thermal switch!

- Motor protection's function.
- That the direction of rotation of the fan wheel

corresponds with the direction of rotation arrow.  
-That no strange noises are heard from the fan.

### Maintenance, service and repairs:

Prior to a service, any maintenance or repairs:

-The fan must be disconnected from the power (Main switch off).

-The fan wheel must have stopped.

-Applicable safety precautions must be observed.

The fan must be cleaned as necessary, however, at least once annually to prevent imbalance resulting in unnecessary bearing damage. The fan bearings are

maintenance free and should only be replaced if necessary. Do not high-pressure wash the fan. Clean

the fan carefully to prevent upsetting the fan wheel's balance weights or deforming the fan wheel. Check that

no strange noises are heard from the fan.

If the thermal contactor has tripped, the following applies:

### Resetting of the thermal trips

- Manual thermal trips are reset by disconnecting the mains for approx. 10-20 min.

Make sure the fan has not been blocked or that the motor protection has tripped. Contact the supplier if

the motor does not start after controlling and/or resetting the motor protection.

### Get In Touch



Call: [0845 6880112](tel:08456880112)

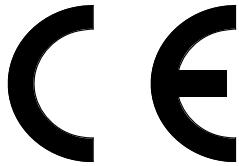


Email: [info@adremit.co.uk](mailto:info@adremit.co.uk)

### Our Address

Puravent, Adremit Limited, Unit 5a, Commercial Yard,  
Settle, North Yorkshire, BD24 9RH

## Manufacturer



Systemair Sverige AB  
 Industrivägen 3  
 SE-73930 Skinnskatteberg SWEDEN  
 Office: +46 222 440 00 Fax: +46 222 440 99  
[www.systemair.com](http://www.systemair.com)

The manufacturer hereby confirms that **Blandovent 400** comply with all applicable requirements in the following directives.

(The declaration applies only to product in the condition it was delivered in and installed in the facility in accordance with the included installation instructions. The insurance does not cover components that are added or actions carried out subsequently on the product).

- **Machinery Directive 2006/42/EC**
- **Low Voltage Directive 2014/35/EC**
- **EMC Directive 2014/30/EC**

### The following harmonized standards are applied in applicable parts:



<b>EN ISO 12100:2010</b>	Safety of machinery – General principles for design – Risk assessment and risk reduction.
<b>EN 13857</b>	Safety of machinery – Safety distances to prevent hazard zones being reached by upper or lower limbs.
<b>EN 60 034-1</b>	Rotating electrical machines; rating data and operational properties.
<b>EN 60 335-1</b>	Household and similar electrical appliances – Safety Part 1: General requirements.
<b>EN 60 335-2-80</b>	Household and similar electrical appliances – Safety – Part 2-80: Particular requirements for fans.
<b>EN 50 106:2007</b>	Safety of household and similar appliances – Particular rules for routine tests referring to appliances under the scope of EN 60 335-1 and EN 60967.
<b>EN 60529</b>	Degrees of protection provided by enclosures (IP Code).
<b>EN 60 204-1</b>	Safety of machinery – Electrical equipment of machines – Part 1: General requirements.
<b>EN 61000-6-2</b>	Electromagnetic compatibility (EMC) – Part 6-2: Generic standards – Immunity for industrial environments.
<b>EN 61000-6-3</b>	Electromagnetic compatibility (EMC) – Part 6-3: Generic standards – Emission standards for residential, commercial and light-industrial environments.

Skinnskatteberg 14-09-2016



*Mats Sándor*  
 Technical Director

### Get In Touch



 Call: 0845 6880112  
 Email: [info@adremit.co.uk](mailto:info@adremit.co.uk)

### Our Address

Puravent, Adremit Limited, Unit 5a, Commercial Yard,  
 Settle, North Yorkshire, BD24 9RH



Get In Touch

 Call: [0845 6880112](tel:08456880112)  
 Email: [info@adremit.co.uk](mailto:info@adremit.co.uk)

Our Address

Puravent, Adremit Limited, Unit 5a, Commercial Yard,  
Settle, North Yorkshire, BD24 9RH



Systemair Sverige AB reserves the right to make changes and improvements to the contents of this manual without notice.



Systemair Sverige AB  
Industrivägen 3  
739 30 Skinnskatteberg  
Phone +46 222 440 00  
Fax +46 222 440 99  
[www.systemair.com](http://www.systemair.com)

135573 (14-09-2016)

#### Get In Touch



Call: [0845 6880112](tel:08456880112)



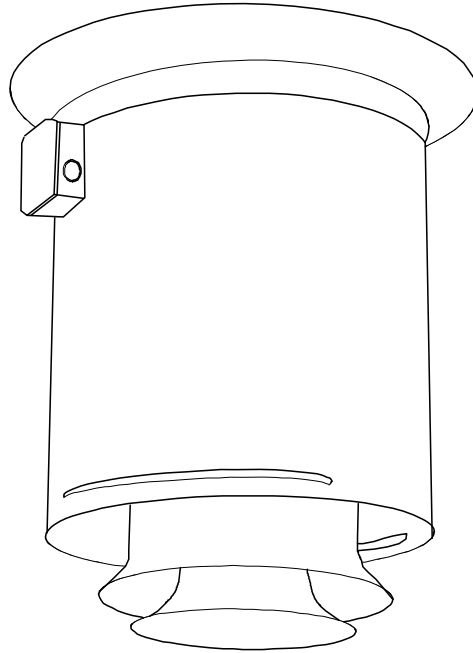
Email: [info@adremit.co.uk](mailto:info@adremit.co.uk)

#### Our Address

Puravent, Adremit Limited, Unit 5a, Commercial Yard,  
Settle, North Yorkshire, BD24 9RH



# Blandovent



**SE** Drift och skötselanvisning



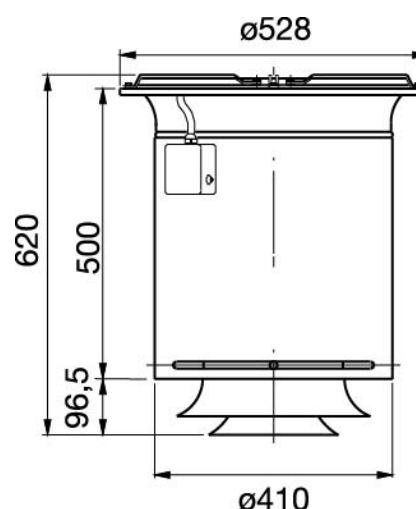
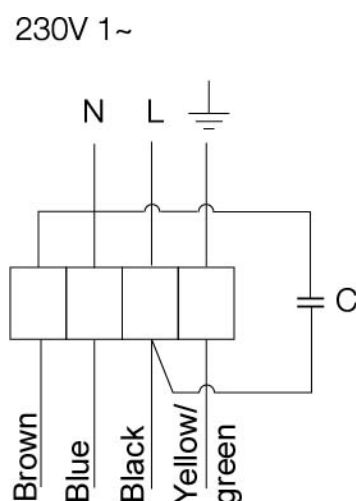
A001

## Get In Touch

 Call: [0845 6880112](tel:08456880112)  
 Email: [info@adremit.co.uk](mailto:info@adremit.co.uk)

## Our Address

Puravent, Adremit Limited, Unit 5a, Commercial Yard,  
Settle, North Yorkshire, BD24 9RH



### Montering:

Blandovent monteras hängande i kedjor ca 0,5m från taket. Inställningen av spridardonet sker med hänsyn till befintliga föremål på golvet i lokalen.

### Reglering:

Den inbyggda axialfläkten kan varvtalsregleras genom sänkning av matningsspänningen. Detta görs lämpligen med femstegstransformatorn RTRE 1,5 eller steglöst med tyristor. Till Blandovent kan också en termostat anslutas.

### Säkerhet:

Fläkten är avsedd för cirkulation av rumsluft. Efter installation ska beröring av rörliga delar inte vara möjlig. Fläktarna får ej användas i explosiv miljö eller anslutas till rökkanal. Fläktarna får ej monteras utomhus. Säkerhetsdetaljer (t ex beröringsskydd) får inte demonteras, förbikopplas eller bortkopplas. OBS! Innan service och underhåll påbörjas måste fläktarna göras spänningslösa, allpolig brytning, och fläkthjulet ha stannat. OBS! Fläktarna kan ha vassa kanter och hörn, vilket kan orsaka skärskador.

### Transport och lagring:

Samtliga fläktar som levereras från Systemair är emballerade för att klara normal godshandling. Vid godshandling använd lämplig lyftanordning för att undvika skador på fläktar och personer. OBS! Lyft inte fläktarna i motorkabel, kopplingsdosa, fläkthjul eller insugningskåpa. Undvik slag och stötar. Fläktarna ska lagras torrt och väderskyddat och skyddas från smuts och damm före slutlig installation.

### Installation:

Se även avsnitt säkerhet. Installation, elektrisk anslutning samt idrifttagande ska göras av behörig installatör och utföras i enlighet med för installationen gällande föreskrifter och krav. Elektrisk anslutning ska göras enligt kopplingsdiagrammet i kopplingsdosa, märkning på kopplingsplint eller på kabel. OBS! Använd inte förskruvningar av metall om kopplingsdosa är av plast. Täta ev. tomma förskruvningshål med blindplugg. Montera fläkten i rätt luftriktning (se luftriktningsspil). Fläkten ska monteras så att vibrationer inte kan överföras till byggnadsstomme. Fläktarna monteras normalt vertikalt. Om man kopplar in annan utrustning med av och på funktion måste man tänka på om fläkten har manuell återställning (återställning genom att bryta strömmen). Fläkten ska monteras på ett stadigt och stabilt sätt. Fläkten ska monteras så att service och underhåll kan utföras på ett enkelt och säkert sätt.

För frekvensreglering gäller att ett allpoligt sinusfilter måste monteras mellan motor och frekvensstyrning (version allpolig: fas till fas, fas till jord). Fläktar är avsedda för kontinuerlig drift inom angivna temperaturområden

För kopplingsdiagrammet gäller

Blue = Blå  
 Black = Svart  
 Brown = Brun  
 Yellow/green = Gul/grön  
 Main switch = Allpolig brytare  
 Thyristor (Fan control) = Tyristor (Fläktriglering)  
 Fan = Fläkt  
 Heat regulator = Värmestyrning  
 Heat battery = Värmare  
 Relay = Relä



**Drift:**

Före idrifttagande kontrollera följande:

- Elektrisk anslutning är slutförd.
- Skyddsjorden ansluten.
- Säkerhetsutrustning monterad (beröringsskydd).
- Inga främmande föremål finns i fläkten.

Vid idrifttagande kontrollera följande:

Att uppmätta data ej överstiger på fläktens typskylt angivna märkdata: Maximalt tillåten spänning +6%, -10%, enligt IEC 38. Märkströmmen får ej överskridas med mer än 5% vid Märkspänning. OBS! Vid varvtalsreglering genom spänningssänkning kan strömmen i motorn vid en lägre spänning överstiga den angivna märkströmmen. I dessa fall skyddas motorlindningen av termokontakten!

- Motorskyddets funktion.
- Att rotationsriktning på fläkthjulet överensstämmer med rotationsriktningspilen.
- Att inga missljud hörs från fläkten.

**Underhåll, service och reparation:**

Innan service, underhåll eller reparation påbörjas måste:

- Fläkten görs spänningslös (allpolig brytning).
- Fläkthjulet stannat.
- Gällande säkerhetsföreskrifter beaktats.

Fläkten ska rengöras vid behov, dock minst 1 gång/år för att undvika obalans med onödiga lagerskador som följd. Fläktens lager är underhållsfria och ska endast bytas vid behov. Vid rengöring av fläkten får högtryckstvätt inte användas. Rengöring måste ske försiktigt så att fläkthjulets balansvikter inte rubbas eller fläkthjulet deformeras. Kontrollera att inga missljud hörs från fläkten.

Om termokontakten har löst ut gäller följande:

**Återställning av termokontakten**

Återställ termokontakten genom att bryta strömmen i ca 10-20 min.

Se till att fläkten inte blockeras eller att motorskyddet har löst ut. Kontakta leverantören om motorn inte startar efter kontroll eller/eller efter återställning.

**Get In Touch**

Call: [0845 6880112](tel:08456880112)

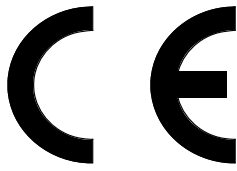


Email: [info@adremit.co.uk](mailto:info@adremit.co.uk)

**Our Address**

Puravent, Adremit Limited, Unit 5a, Commercial Yard,  
Settle, North Yorkshire, BD24 9RH

## Tillverkare



Systemair Sverige AB  
 Industrivägen 3  
 739 30 Skinnskatteberg Sverige  
 Kontor: 0222 440 00 Fax: 0222 440 99  
[www.systemair.com](http://www.systemair.com)

Tillverkaren intygar härmed att **Blandovent 400** uppfyller tillämpliga krav i nedanstående direktiv.

Försäkran gäller endast för produkten i det skick i vilket den levererats och installerats vid anläggningen i enlighet med medföljande installationsanvisningar. Försäkran omfattar inte komponenter som senare lagts till eller åtgärder som senare vidtagits på produkten.

- **Maskindirektivet 2006/42/EC**
- **Lågspänningsdirektivet 2014/35/EC**
- **EMC-direktivet 2014/30/EC**

### Tillämpliga delar av nedanstående harmoniserade standarder tillämpas.


<b>EN ISO 12100:2010</b>	Maskinsäkerhet – Generella konstruktionsprinciper – riskbedömning och riskminskning.
<b>EN 13857</b>	Maskinsäkerhet – Skyddsavstånd för att hindra att armar och ben når in i riskområden.
<b>EN 60 034-1</b>	Roterande elektriska maskiner – Del 1: Märkdata och driftegenskaper.
<b>EN 60 335-1</b>	Elektriska apparater för hushåll och liknande – Säkerhet del 1: Allmänna fordringar.
<b>EN 60 335-2-80</b>	Elektriska apparater för hushåll och liknande – Säkerhet del 2-80: Särskilda krav för fläktar.
<b>EN 50 106:2007</b>	Elektriska hushållsapparater och liknande bruksföremål – Säkerhet – Anvisningar för tillverkningskontroll av apparater som omfattas av EN 60335-1 och EN 60967.
<b>EN 60529</b>	Kapslingsklasser för elektrisk materiel (IP-beteckning).
<b>EN 60 204-1</b>	Maskinsäkerhet – Maskiners elutrustning – Del 1: Allmänna fordringar
<b>EN 61000-6-2</b>	Elektromagnetisk kompatibilitet (EMC) – Del 6-2: Allmänna normer – Immunitet i industriella miljöer.
<b>EN 61000-6-3</b>	Elektromagnetisk kompatibilitet (EMC) – Del 6-3: Allmänna normer – Emissionsnivåer för hushåll, handel och lätt industri.

Skinnskatteberg 14-09-2016



Mats Sándor  
 Teknisk direktör

### Get In Touch



 Call: [0845 6880112](tel:08456880112)  
 Email: [info@adremit.co.uk](mailto:info@adremit.co.uk)

### Our Address

Puravent, Adremit Limited, Unit 5a, Commercial Yard,  
 Settle, North Yorkshire, BD24 9RH



Get In Touch

 Call: [0845 6880112](tel:08456880112)  
 Email: [info@adremit.co.uk](mailto:info@adremit.co.uk)

Our Address

Puravent, Adremit Limited, Unit 5a, Commercial Yard,  
Settle, North Yorkshire, BD24 9RH





Systemair Sverige AB förbehåller sig rätten att utan föregående information göra ändringar och förbättringar till innehållet i denna manual.



Systemair Sverige AB  
Industrivägen 3  
739 30 Skinnskatteberg  
Phone +46 222 440 00  
Fax +46 222 440 99  
**[www.systemair.se](http://www.systemair.se)**

135573 (2016-09-14)

A001

#### Get In Touch

 **Call:** [0845 6880112](tel:08456880112)  
 **Email:** [info@adremit.co.uk](mailto:info@adremit.co.uk)

#### Our Address

Puravent, Adremit Limited, Unit 5a, Commercial Yard,  
Settle, North Yorkshire, BD24 9RH