



BF Silent



(SV)	INSTALLATIONSHANDBOK.....	2
(IT)	MANUALE ISTRUZIONI.....	5
(EN)	INSTALLATION MANUAL.....	8
(FR)	MANUEL D'INSTRUCTIONS.....	11
(DE)	GEBRAUCHSANLEITUNG.....	14
(RU)	РУКОВОДСТВО ПО УСТАНОВКЕ.....	17
(LT)	MONTAVIMO INSTRUKCIJA.....	20



Get In Touch

 Call: [0845 6880112](tel:08456880112)
 Email: info@adremit.co.uk

Our Address

Puravent, Adremit Limited, Unit 5a, Commercial Yard,
 Settle, North Yorkshire, BD24 9RH



Installationshandbok för axialfläkt BF Silent

Läs denna bruksanvisning noggrant innan du använder produkten och förvara den på en säker plats för framtida behov.

Denna produkt är konstruerad enligt standard och i enlighet med förordningar gällande elektrisk utrustning, och den måste installeras av tekniskt behörig personal.

Tillverkaren avsägar sig allt ansvar för skada på personer eller egendom till följd av underlåtenhet att iaktta förordningar i detta häfte.

FÖRSIKTIGHETSÅTGÄRDER VID INSTALLATION, ANVÄNDNING OCH UNDERHÅLL

- Denna enhet ska inte användas för andra tillämpningar än de som beskrivs i denna bruksanvisning.
- Kontrollera produktens skick direkt efter att du har tagit ut den från förpackningen. Kontakta behörig tekniker om tveksamheter uppstår. Lämna inte förpackningsmaterial inom räckhåll för små barn eller personer med funktionshinder.
- Vidrör inte apparaten med våta eller fuktiga händer/fötter.
- Produkten kan användas av barn från åtta år och uppåt och av personer med någon typ av funktionshinder eller som inte har tillräcklig erfarenhet eller kunskap för att använda den om de är under uppsikt av instruktör med ansvar för deras säkerhet och som har fått instruktioner om handhavandet av produkten och förstår faran med den. Barn ska hållas under uppsikt så att de inte leker med produkten. Låt inte barn använda, rengöra eller underhålla produkten utan vuxens överinseende. Barn ska hållas under uppsikt så att de inte kan komma åt enheten.
- Använd inte produkten där det förekommer brännbara gaser, som till exempel alkohol, insektsmedel och bensin.
- Koppla bort enheten från strömförsörjning och kontakta behörig tekniker omedelbart om du upptäcker något onormalt under drift. Använd endast originalreservdelar vid reparation.
- Det elsystem som enheten ansluts till måste uppfylla relevanta förordningar.
- Försäkra dig om nedanstående innan du ansluter produkten till strömförsörjning:
 - Värden på märkskylten (spänning och frekvens) ska överensstämma med värden för anläggningens nätspänning
 - Strömförsörjningen/eluttaget ska klara av att driva enheten på max. effekt. Kontakta behörig tekniker om så inte är fallet.
- Enheten ska inte användas tillsammans med vattenvärmare, kaminer etc. Den ska inte heller ha utlopp i kanalsystem för varmluft/avgaser som härrör från någon typ av förbränningsenhet. All luft måste ledas ut via en separat kanal.
- Drifttemperatur: 0-50°C.
- Enheten är avsedd att extrahera endast ren luft (dvs. luft som är fri från fett, sot, kemiska eller frätande ämnen samt brandfarliga eller explosiva blandningar).
- Försäkra dig om att enheten inte utsätts för atmosfäriska ämnen (regn, sol, snö etc.).
- Doppa inte enheten eller dess delar i vatten eller andra vätskor.
- Slå från huvudströmbrytaren när funktionsfel upptäcks eller vid rengöring.
- Vid installation måste den fasta elanslutningen förses med en allpolig brytare (kontaktöppning: min. 3mm) enligt förordningar för att säkerställa total bortkoppling vid överspänning enligt kategori III.
- Om nätkabeln är skadad måste denna bytas ut av tillverkaren, behörig servicerepresentant eller annan behörig person för att undvika fara.
- Försäkra dig om att luftpassagen inte hindras för fläkt eller frånluftsgaller.

Get In Touch

Call: 0845 6880112
Email: info@adremit.co.uk

Our Address

Puravent, Adremit Limited, Unit 5a, Commercial Yard,
Settle, North Yorkshire, BD24 9RH

- Säkerställa tillräcklig luftretur till rummet enligt gällande förordningar, så att korrekt drift kan säkerställas.
- Om det i omgivningen där produkten installeras också finns bränsle driven enhet (till exempel vattenvärmare eller metanspis som inte är av typen sluten kammare) är det mycket viktigt att säkerställa tillräckligt luftintag (på så sätt säkerställs bra förbränning och korrekt drift för utrustningen).
- Installera produkten så att fläkthjulet inte är åtkomligt från luftutloppets sida (kontrollera med provningssond B enligt standard EN61032) enligt gällande säkerhetsföreskrifter.
- Takinstallation
Använd korrekt installationssats (medföljer inte) för att säkerställa kapslingsklass IPX4 (skydd mot fukt) vid takinstallation. Använd endast det bakre genomföringshålet för strömförsörjningskablar. Om det föreligger risk för kodens längs utloppskanalen måste det installeras ett dräneringssystem som förhindrar att kondens leds in via fläkten till lokalen.
OBS! Montera inte produkten i undertak utan denna sats.
- Fönsterinstallation
Vid fönsterinstallation måste korrekt fönstersats (medföljer inte) användas.
OBS! Montera inte produkten på fönster utan denna sats.

INLEDNING

BF Silent är en axialfläkt som används för att säkerställa luftutsug i små/medelstora rum som badrum, toaletter och kök. Den är lämplig för frånluft direkt till uteluften vid användning med kort rak kanal (kortare än 1,5m). Installation i vägg, undertak eller fönster (fig. 1).

TEKNISKA DATA

- Material: Högkvalitativt, slag- och UV-tålig ABS, färg (RAL 9010).
- Frontkåpan kan avlägsnas för rengöring utan verktyg.
- Bakre förstärkningsring förhindrar deformation av nippel under installation.
- Aerodynamisk fläkt med hög verkningsgrad och fläktblad som ger optimal ljudnivå och verkningsgrad.
- Enfas induktionsmotor med integrerat överhettningsskydd.
- Motorn är monterad på kullager som säkerställer längre livslängd för produkten (30.000 timmar) och är även lämplig för kallt klimat.
- Fläkten är dubbelisolerad (inget behov av jordanslutning).
- Lämplig för kontinuerlig eller intermitterent drift.
- Kapslingsklass IPX4.
- Strömförsörjning: 220–240 VAC, 50/60 Hz.

VERSIONER

STANDARD

Fläkten manövreras med en separat strömbrytare eller via belysningsströmbrytare (fig. 14A).

MED TIMER (tidsöverdrag)

Fläkten har en timerkrets som är justerbar från cirka 1 minut till 25 minuter via en justeringsskruv (fig. 15B).

Drift: Ansluten enligt diagram i fig. 14B (när belysningen tänds aktiveras fläkten med max. 1,5 sekunders fördröjning). När belysningen släcks fortsätter fläkten att arbeta under förinställd tid.

MED FUKTGIVARE OCH TIMER


Fläkten är utrustad med en fuktgivare med tröskelvärde som är justerbart från 50 till 95

Get In Touch

Call: 0845 6880112
Email: info@adremit.co.uk

Our Address

Puravent, Adremit Limited, Unit 5a, Commercial Yard,
Settle, North Yorkshire, BD24 9RH



% relativ fuktighet och med en timer som är justerbar från cirka 1 minut till 25 minuter via motsvarande justeringsskruv (fig. 15D).

Vrid justeringsskruven HY till ändläge medurs för att avaktivera fuktgivaren.

Automatisk drift med fuktgivare: Ansluten enligt diagram i fig. 14D (när relativ fuktighet överstiger förinställt det förinställdavärde startas fläkten automatiskt). När relativ fuktighet sjunker under det förinställdavärdet fortsätter fläkten att arbeta under förinställd tid.

Drift med omkopplare: Ansluten enligt diagram i fig. 14D (när belysningen tänds aktiveras fläkten med cirka 1,5 sekunders fördröjning). När belysningen släcks fortsätter fläkten att arbeta under förinställd tid.

OBS! När den relativa fuktigheten överstiger förinställt det förinställdavärde har automatisk drift med fuktgivare prioritet över manuell drift (dvs. fläkten kan inte stoppas med omkopplare).

STANDARDS OCH ÖVERENSSTÄMMELSER

Lågspänningsdirektivet (LVD) 2014/35/EG

EMC-direktivet (elektromagnetisk kompatibilitet) 2014/30/EG och överensstämmelse med följande standarder:

Elsäkerhet: EN60335-1 (2012) + A11 + A13, EN 60335-2-80 (2003) + A1 + A2.

Elektromagnetisk kompatibilitet: EN 55014-1 (2017), EN 55014-2 (2015), EN 61000-3-2 (2014), EN 61000-3-3 (2013).

Get In Touch



Call: 0845 6880112



Email: info@adremit.co.uk

Our Address

Puravent, Adremit Limited, Unit 5a, Commercial Yard,
Settle, North Yorkshire, BD24 9RH

Manuale istruzioni

BF Silent - Aspiratore assiale


Leggere questo manuale con attenzione prima di usare il prodotto e conservarlo in un posto sicuro così da poterlo consultare all'occorrenza.

Il prodotto è costruito a regola d'arte e nel rispetto delle normative vigenti in materia di apparecchiature elettriche e deve essere installato da personale tecnicamente qualificato. La ditta costruttrice non si assume responsabilità per danni a persone o cose derivanti dalla mancata osservanza delle norme contenute nel presente libretto.

PRECAUZIONI PER L'INSTALLAZIONE, L'USO E LA MANUTENZIONE

- L'apparecchio non deve essere utilizzato in applicazioni diverse da quelle indicate in questo manuale.
- Dopo aver rimosso il prodotto dall'imballo, assicurarsi della sua integrità; in caso di dubbio, rivolgersi a personale qualificato. Non lasciare parti dell'imballo alla portata di bambini o persone diversamente abili.
- Non toccare l'apparecchio con mani/piedi umidi o bagnati.
- Questo apparecchio può essere utilizzato da bambini di età non inferiore ad 8 anni e da persone con ridotte capacità fisiche, sensoriali o mentali o con esperienza e conoscenze insufficienti, purché attentamente sorvegliate o istruite su come utilizzare in modo sicuro l'apparecchio e sui pericoli che ciò comporta. Assicurarsi che i bambini non giochino con l'apparecchio. Pulizia e manutenzione da parte dell'utente non devono essere eseguite da bambini senza supervisione.
- Non impiegare il prodotto in presenza di sostanze o vapori infiammabili, come alcool, insetticidi, benzina, etc.
- In caso si rilevi qualsiasi tipo di anomalia nel funzionamento, scollegare l'apparecchio dalla rete elettrica e rivolgersi al più presto a personale qualificato. In caso di riparazione, richiedere esclusivamente ricambi originali.
- L'impianto elettrico a cui è collegato il prodotto deve essere conforme alle normative vigenti.
- Prima di collegare il prodotto alla rete di alimentazione o alla presa elettrica accertarsi che:
 - i dati di targa (tensione e frequenza) siano rispondenti a quelli della rete di distribuzione elettrica;
 - la portata dell'impianto/presa sia adeguata alla potenza massima dell'apparecchio. In caso contrario rivolgersi a personale qualificato.
- L'apparecchio non deve essere impiegato come attivatore di scaldabagni, stufe, ecc., né deve scaricare in condotti adibiti all'evacuazione di aria calda/fumi derivanti da alcun tipo di apparecchio a combustione. Deve espellere l'aria all'esterno tramite un proprio condotto specifico.
- Temperatura di funzionamento: da 0°C fino a +50°C.
- L'apparecchio è destinato ad estrarre solo aria pulita, ossia senza elementi grassi, fuliggine, agenti chimici e corrosivi, miscele infiammabili o esplosive.
- Non lasciare l'apparecchio esposto ad agenti atmosferici (pioggia, sole, neve, etc.).
- Non immergere l'apparecchio o altre sue parti in acqua o liquidi.
- Spegnerne l'interruttore generale dell'impianto ogni qual volta si rilevi un'anomalia di funzionamento o si effettuino operazioni di pulizia.
- Per l'installazione occorre prevedere nella rete di alimentazione, conformemente alle regole di installazione, un interruttore onnipolare che consenta la disconnessione completa nelle condizioni della categoria di sovratensione III (distanza dei contatti uguale o superiore a 3 mm).

Get In Touch

 Call: 0845 6880112
 Email: info@adremit.co.uk

Our Address

Puravent, Adremit Limited, Unit 5a, Commercial Yard,
Settle, North Yorkshire, BD24 9RH

- Se il cavo di alimentazione è danneggiato, esso deve essere sostituito dal costruttore o dal suo servizio assistenza tecnica o comunque da una persona con qualifica simile, in modo da prevenire ogni rischio.
- Non ostruire la griglia di aspirazione o di espulsione per garantire l'ottimale passaggio dell'aria.
- Assicurare un adeguato rientro dell'aria nel locale, nel rispetto del regolamento vigente, al fine di garantire il corretto funzionamento dell'apparecchio.
- Qualora nell'ambiente in cui è installato il prodotto sia presente un apparecchio funzionante a combustibile (scaldacqua, stufa a metano etc., di tipo non a "camera stagna"), è indispensabile assicurare un adeguato ingresso d'aria, per garantire una buona combustione e il corretto funzionamento di tali apparecchi.
- Effettuare l'installazione in modo che la girante sia inaccessibile al lato della mandata, al contatto del Dito di Prova (sonde di prova "B" della norma EN61032), secondo le vigenti norme antinfortunistiche.
- Installazione a soffitto
In caso di installazione a soffitto, per poter garantire il grado di protezione contro l'umidità IPX4, è necessario utilizzare l'apposito kit per installazione a soffitto non in dotazione. Per i cavi di alimentazione utilizzare solo l'ingresso posteriore. Qualora esistesse la possibilità di formazione di condensa lungo il tubo di espulsione dell'aria, prevedere un sistema di drenaggio che impedisca alla condensa di scaricarsi nell'ambiente attraverso il ventilatore.
Attenzione: non montare il prodotto a soffitto senza apposito kit.
- Installazione a vetro
In caso di installazione a vetro è necessario utilizzare l'apposito kit non in dotazione.
Attenzione: Non montare il prodotto a vetro senza l'apposito kit.

INTRODUZIONE

BF Silent è un aspiratore assiale progettato per garantire il ricambio dell'aria in ambienti di piccole/medie dimensioni quali stanze da bagno, toilette e cucine. Adatto per l'espulsione dell'aria direttamente verso l'esterno o in presenza di brevi canalizzazioni lineari (inferiore a 1,5m). Installabile a parete, soffitto e a vetro (fig. 1).

CARATTERISTICHE TECNICHE

- Materiale: ABS colore RAL 9010 di alta qualità, resistente agli urti e ai raggi UV.
- Copri-frontale design smontabile per pulizia senza l'utilizzo di utensili.
- Anello posteriore di rinforzo per prevenire che il canotto si deformi durante l'installazione.
- Ventola aerodinamica ad alta efficienza, con pale a "winglet", cioè provviste di alette di estremità per ottimizzare la silenziosità e il rendimento.
- Motore montato su cuscinetti a sfera che garantiscono al prodotto un ciclo di vita più lungo (30.000h) e che lo rendono adatto anche per climi freddi.
- Realizzato in doppio isolamento: non necessita della messa a terra.
- Adatto per funzionamento continuo o ad intermittenza.
- Grado di protezione IPX4.
- Tensione di alimentazione 220-240V~ 50/60Hz.

VERSIONI

BASE

L'aspiratore si aziona tramite interruttore separato ON/OFF oppure tramite l'interruttore luce (fig. 14A).

CON TIMER (con ritardo di spegnimento)

L'aspiratore è provvisto di circuito timer, regolabile da circa 1 minuto a circa 25 minuti agendo sul trimmer (fig. 15B).

Funzionamento: collegato secondo lo schema di fig. 14B, dopo l'accensione luce, l'aspiratore si attiva con un ritardo di 1,5 secondi max. Dopo lo spegnimento luce, l'aspiratore continua a funzionare per il periodo di tempo pre-impostato.

CON UMIDOSTATO TEMPORIZZATO

L'aspiratore è provvisto di circuito con sonda di rilevazione umidità, la cui soglia di intervento è regolabile dal 50% al 95% di Umidità Relativa, e di timer regolabile da circa 1 minuto a circa 25 minuti agendo sui rispettivi trimmer (fig. 15D).

Girando il trimmer HY completamente in senso orario, la funzione umidostato viene esclusa.

Funzionamento automatico umidostato: collegato secondo lo schema di fig. 14D quando la percentuale di Umidità Relativa supera la soglia di intervento pre-impostata, l'aspiratore si avvia automaticamente; quando la percentuale di Umidità Relativa scende sotto la soglia, l'aspiratore continua a funzionare per il periodo di tempo pre-impostato.

Funzionamento con collegamento a interruttore: collegato secondo lo schema di fig. 14D, dopo l'accensione luce, l'aspiratore si attiva con un ritardo di circa 1,5 secondi max; dopo lo spegnimento l'aspiratore continua a funzionare per il periodo di tempo pre-impostato.

Attenzione: quando il livello di Umidità Relativa è superiore alla soglia di intervento pre-impostata, il funzionamento automatico con umidostato ha priorità sul funzionamento manuale, cioè l'aspiratore non può essere fermato tramite interruttore.

CONFORMITA' NORMATIVA

2014/35/UE Direttiva Bassa Tensione

2014/30/UE Direttiva di Compatibilità Elettromagnetica

secondo lo stato dell'arte delle seguenti norme:

Sicurezza elettrica: EN60335-1(2012)+A11+A13; EN 60335-2-80(2003)+A1+A2.

Compatibilità Elettromagnetica: EN 55014-1(2017); EN 55014-2(2015); EN 61000-3-2(2014); EN 61000-3-3(2013).

Get In Touch



Call: 0845 6880112



Email: info@adremit.co.uk

Our Address

Puravent, Adremit Limited, Unit 5a, Commercial Yard,
Settle, North Yorkshire, BD24 9RH

Installation manual

BF Silent - Axial fan

Read this manual carefully before using the product and keep it in a safe place for reference.

This product was constructed up to standard and in compliance with regulations relating to electrical equipment and must be installed by technically qualified personnel.

The manufacturer assumes no responsibility for damage to persons or property resulting from failure to observe the regulations contained in this booklet.

PRECAUTIONS FOR INSTALLATION, USE AND MAINTENANCE

- The device should not be used for applications other than those specified in this manual.
- After removing the product from its packaging, verify its condition. In case of doubt, contact a qualified technician. Do not leave packaging within the reach of small children or people with disabilities.
- Do not touch the appliance with wet or damp hands/feet.
- This appliance can be used by children aged from 8 years and above and persons with reduced physical, sensory or mental capabilities or lack of experience and knowledge if they have been given supervision or instruction concerning use of the appliance in a safe way and understand the hazards involved. Children shall not play with the appliance. Cleaning and user maintenance shall not be made by children without supervision. Children should be supervised to ensure that they do not play with the device.
- Do not use the product in the presence of flammable vapours, such as alcohol, insecticides, gasoline, etc.
- If any abnormalities in operation are detected, disconnect the device from the mains supply and contact a qualified technician immediately. Use original spare parts only for repairs.
- The electrical system to which the device is connected must comply with regulations.
- Before connecting the product to the power supply or the power outlet, ensure that:
 - the data plate (voltage and frequency) correspond to those of the electrical mains
 - the electrical power supply/socket is adequate for maximum device power. If not, contact a qualified technician.
- The device should not be used as an activator for water heaters, stoves, etc., nor should it discharge into hot air/fume vent ducts deriving from any type of combustion unit. It must expel air outside via its own special duct.
- Operating temperature: 0°C up to +50°C.
- The device is designed to extract clean air only, i.e. without grease, soot, chemical or corrosive agents, or flammable or explosive mixtures.
- Do not leave the device exposed to atmospheric agents (rain, sun, snow, etc.).
- Do not immerse the device or its parts in water or other liquids.
- Turn off the main switch whenever a malfunction is detected or when cleaning.
- For installation an omnipolar switch should be incorporated in the fixed wiring, in accordance with the wiring regulations, to provide a full disconnection under overvoltage category III conditions (contact opening distance equal to or greater than 3mm).
- If the supply cord is damaged, it must be replaced by the manufacturer, its service agent or similarly qualified persons in order to avoid a hazard.
- Do not obstruct the fan or exhaust grille to ensure optimum air passage.
- Ensure adequate air return into the room in compliance with existing regulations in order to ensure proper device operation.

Get In Touch

 Call: 0845 6880112
 Email: info@adremit.co.uk

Our Address

Puravent, Adremit Limited, Unit 5a, Commercial Yard,
 Settle, North Yorkshire, BD24 9RH

- If the environment in which the product is installed also houses a fuel-operating device (water heater, methane stove etc., that is not a “sealed chamber” type), it is essential to ensure adequate air intake, to ensure good combustion and proper equipment operation.
- Install the product so that the impeller is not accessible from the air outlet side as verified by contact with the Test Finger (test probe “B” of the norm EN61032) in compliance with the current safety regulations.
- Ceiling installation
In order to guarantee the IPX4 degree of protection against moisture in case of ceiling installation, use the appropriate ceiling mount kit, which is not included. Use only the rear entry hole for supply cables. If there is a possibility of condensation along the air discharge duct, provide a drainage system to prevent condensation from discharging into the environment through the fan.
Attention: do not mount the product on the ceiling without this kit.
- Window installation
In case of window installation it is necessary to use the appropriate window kit, which is not included.
Attention: do not mount the product on the window without this kit.

INTRODUCTION

BF Silent is an axial fan designed to ensure air extraction in small/medium-sized rooms such as bathrooms, toilets and kitchens. Suitable for air discharge directly to the outside or in the presence of short linear duct (less than 1.5m). Wall, ceiling or window installation (fig. 1).

TECHNICAL SPECIFICATIONS

- Material: high quality, impact and UV-resistant ABS colour RAL 9010.
- Design front cover removable for cleaning without the use of tools.
- Rear reinforcement ring to prevent spigot deformation during installation.
- High efficiency aerodynamic fan with “winglet” blades to optimise quietness and efficiency.
- Single phase induction motor with integral thermal protection.
- Motor mounted on ball bearings that guarantee a longer product life cycle (30,000 h) and suitable for cold climates.
- The fan is double insulated: no earth connection is required.
- Suitable for continuous or intermittent operation.
- IPX4 degree of protection.
- Power supply 220V to 240V~ 50/60Hz.

VERSIONS

STANDARD

The fan is operated using a separate ON/OFF switch or via a light switch (fig. 14A).

WITH TIMER (over-run)

The fan is provided with a timer circuit which is adjustable from aprox. 1 minute to 25 minutes via trimmer (fig. 15B).

Operation: connected according to the diagram in fig. 14B, after the light is switched on, the fan activates with a delay of max 1.5 seconds. After the light is switched off, the fan continues to function for a pre-set period of time.

Get In Touch

Call: 0845 6880112
Email: info@adremit.co.uk

Our Address

Puravent, Adremit Limited, Unit 5a, Commercial Yard,
Settle, North Yorkshire, BD24 9RH

WITH HUMIDISTAT & TIMER

The fan is equipped with a humidity detector, whose threshold is adjustable from 50% to 95% Relative Humidity, and with a timer which is adjustable from aprox. 1 minute to 25 minutes via corresponding trimmer (fig. 15D).

Turn the trimmer HY completely clockwise and the humidistat function is deactivated.

Automatic humidistat operation: connected according to the diagram in fig. 14D, when the percentage of Relative Humidity exceeds the pre-set intervention threshold, the fan starts up automatically. When the percentage of Relative Humidity goes below the threshold, the fan continues to function for a pre-set period of time.

Operation with switch connection: connected according to the diagram in fig. 14D, after the light is switched on, the fan activates with a delay of aprox. 1.5 seconds. After it is switched off, the fan continues to function for a pre-set period of time.

Attention: When the relative humidity level is higher than the pre-set threshold, automatic operation with humidistat has priority over manual operation, or rather the fan cannot be stopped via switch.

STANDARD CONFORMITY

2014/35/EC Low Voltage Directive (LVD)

2014/30/EC Electromagnetic Compatibility (EMC),
in conformity with the following standards:

Electrical Safety: EN60335-1(2012)+A11+A13; EN 60335-2-80(2003)+A1+A2.

Electromagnetic Compatibility: EN 55014-1(2017); EN 55014-2(2015); EN 61000-3-2(2014); EN 61000-3-3(2013).

Get In Touch



Call: [0845 6880112](tel:08456880112)



Email: info@adremit.co.uk

Our Address

Puravent, Adremit Limited, Unit 5a, Commercial Yard,
Settle, North Yorkshire, BD24 9RH

Manuel d'instructions

BF Silent - Extracteur axial

Lisez ce manuel avec attention avant d'utiliser ce produit et conservez ce manuel dans un lieu sûr afin de pouvoir le consulter si besoin. Ce produit a été fabriqué dans les règles de l'art et conformément aux normes en vigueur en matière d'appareils électriques, et il doit être installé par un personnel techniquement qualifié. Le fabricant n'assume aucune responsabilité pour les dommages causés aux personnes ou aux biens par le non-respect des règles de ce manuel.

PRÉCAUTIONS POUR L'INSTALLATION, L'UTILISATION ET L'ENTRETIEN

- L'appareil ne doit pas être utilisé pour des applications autres que celles indiquées dans ce manuel.
- Après avoir déballé le produit, assurez-vous qu'il soit intact; en cas de doute, adressez-vous à un personnel qualifié. Ne laissez pas les emballages à la portée des enfants ou de personnes handicapées.
- Ne touchez pas l'appareil avec des mains/pieds humides ou mouillés.
- Cet appareil peut être utilisé par des enfants âgés de 8 ans ou plus, par des personnes ayant des capacités physiques, sensorielles ou mentales réduites ou bien un manque d'expérience et de connaissance si ils reçoivent une supervision ou des instructions concernant l'utilisation de l'appareil en toute sécurité et si ils comprennent le danger impliqué par l'utilisation de cet appareil. Les enfants ne doivent pas jouer avec l'appareil. Le nettoyage et la maintenance par l'utilisateur ne doivent pas être effectués par des enfants sans surveillance.
- N'utilisez pas le produit en présence de substances ou de vapeurs inflammables, comme de l'alcool, des insecticides, de l'essence, etc.
- En cas d'une quelconque anomalie dans le fonctionnement, débranchez l'appareil du réseau électrique et adressez-vous au plus vite à un personnel qualifié. En cas de réparation, exigez des pièces de rechange exclusivement originales.
- L'installation électrique à laquelle le produit est raccordé doit être conforme aux normes en vigueur.
- Avant de brancher le produit au réseau d'alimentation ou à la prise électrique, assurez-vous que:
 - les données de la plaque signalétique (tension et fréquence) correspondent à celles du réseau de distribution électrique;
 - le courant électrique de l'installation/prise soit approprié à la puissance maximum de l'appareil. Dans le cas contraire, adressez-vous à un personnel qualifié.
- L'appareil ne doit pas être utilisé comme activateur de chauffe-eau, poêles, etc., et ne doit pas extraire de l'air dans des conduits utilisés pour l'évacuation d'air chaud/de fumées provenant d'un quelconque appareil à combustion. Il doit expulser l'air vers l'extérieur à travers un conduit spécifique.
- Température de fonctionnement : 0° jusqu'à +50°C.
- L'appareil est conçu pour extraire uniquement de l'air pur, c'est à dire sans éléments gras, suies, agents chimiques ou corrosifs, mélanges inflammables ou explosifs.
- Ne laissez pas l'appareil exposé aux agents atmosphériques (pluie, soleil, neige, etc.).
- Ne plongez pas l'appareil ou une de ses parties dans de l'eau ou tout autre liquide.
- Éteignez l'interrupteur général de l'appareil chaque fois qu'une anomalie dans le fonctionnement se présente ou durant le nettoyage.
- Durant l'installation, prévoyez, dans le réseau d'alimentation électrique (conformément aux normes de sécurité), un interrupteur omnipolaire qui permet la déconnexion complète

Get In Touch

Call: 0845 6880112
 Email: info@adremit.co.uk

Our Address

Puravent, Adremit Limited, Unit 5a, Commercial Yard,
 Settle, North Yorkshire, BD24 9RH

selon la catégorie de surtension III (distance d'ouverture des contacts égale ou supérieure à 3mm).

- Si le câble d'alimentation est endommagé, il doit être remplacé par le fabricant, son service d'assistance technique ou un personnel qualifié afin d'éviter tout danger.
- Ne bouchez pas la grille d'aspiration ou d'expulsion de l'air afin de garantir un meilleur passage de l'air.
- Assurez-vous que l'air arrive adéquatement dans la pièce, conformément aux règles en vigueur, afin de garantir le bon fonctionnement de l'appareil.
- Si la pièce où l'appareil est installée possède un appareil fonctionnant avec un combustible (chauffe-eau, poêle au méthane, etc., pas du type "chambre étanche"), il est indispensable d'assurer une entrée d'air adéquate, afin de garantir une bonne combustion et le fonctionnement correct de ces appareils.
- Installer l'appareil de sorte que la turbine n'entre pas en contact, côté refoulement, avec le Doigt d'Essai (sonde de test "B" de la norme EN61032) conformément aux normes contre les accidents en vigueur.

• Installation au plafond

En cas d'installation au plafond, afin de garantir le degré de protection contre l'humidité IPX4, il est nécessaire d'utiliser le kit spécial pour installation au plafond non fourni. Pour les câbles d'alimentation, utiliser seulement l'entrée située à l'arrière. Si une éventuelle condensation se forme le long du tuyau d'extraction de l'air, prévoir un système de drainage qui empêche la condensation de se répandre dans le local à travers le ventilateur.

Attention: ne pas monter le produit au plafond sans le kit spécial.

• Installation à la fenêtre

En cas d'installation à la fenêtre, il est nécessaire d'utiliser le kit spécial pour l'installation à la fenêtre non fourni.

Attention: ne pas monter le produit à la fenêtre sans le kit spécial.


INTRODUCTION

BF Silent c'est un extracteur axial conçu pour garantir le renouvellement de l'air dans des pièces de petites/grandes dimensions telles que les salles de bain, toilettes et cuisines. Parfait pour l'extraction de l'air directement vers l'extérieur ou à travers de courtes canalisations linéaires (inférieures à 1,5m). Installation murale, au plafond ou sur des fenêtres (schéma 1).

CARACTÉRISTIQUES TECHNIQUES

- Matière: ABS couleur RAL 9010 de haute qualité, résistant aux chocs et aux rayons UV.
- Façade design retirable pour un nettoyage sans outils.
- Anneau de renfort arrière pour éviter que le tube ne se déforme durant l'installation.
- Hélice aérodynamique à haute efficacité, avec des pales de type "ailettes", qui permettent un meilleur aérodynamisme, peu de nuisance sonore et une meilleure efficacité.
- Moteur à induction monophasé avec protection thermique.
- Moteur à roulement à billes qui garantit au produit un cycle de vie plus long (30.000 h) et une utilisation dans les climats froids.
- Construit avec une double isolation: il n'y a pas besoin de connexion à une prise de terre.
- Adapté pour un fonctionnement en continu ou par intermittence.
- Degré de protection IPX4.
- Tension d'alimentation 220-240V~ 50/60Hz.

Get In Touch

 Call: 0845 6880112
 Email: info@adremit.co.uk

Our Address

Puravent, Adremit Limited, Unit 5a, Commercial Yard,
Settle, North Yorkshire, BD24 9RH

VERSIONS

BASE

L'extracteur s'active au moyen de l'interrupteur séparé ON/OFF ou bien de l'interrupteur de la lumière (schéma 14A).

AVEC TIMER (avec extinction temporisée)

L'extracteur est pourvu d'un circuit timer, réglable d'environ 1 minute à 25 minutes en agissant sur le trimmer (schéma 15B).

Fonctionnement: une fois raccordé selon le schéma indiqué sur le schéma 14B, et une fois la lumière allumée, l'extracteur s'active avec un retard de 1,5 secondes max. Après l'extinction de la lumière, l'extracteur continue de fonctionner durant la période de temps prédéfini.

AVEC CONTROLE DE L'HUMIDITE ET TIMER

L'extracteur est pourvu d'un circuit avec une sonde de mesure d'humidité, dont le seuil d'intervention est réglable de 50% à 95% d'Humidité Relative, et d'un timer réglable d'environ 1 minute à 25 minutes en agissant sur les trimmer respectifs (schéma 15D). En tournant complètement le trimmer HY dans le sens horaire, la fonction controle de l'humidité est désactivée.

Fonctionnement automatique du controle de l'humidité: une fois raccordé selon le schéma indiqué sur le schéma 14D, lorsque le pourcentage d'Humidité Relative dépasse le seuil d'intervention prédéfini, l'extracteur s'active automatiquement; lorsque le pourcentage d'Humidité Relative passe en-dessous du seuil, l'extracteur continue de fonctionner durant la période de temps prédéfinie.

Fonctionnement avec raccordement à un interrupteur: une fois raccordé selon le schéma indiqué sur le schéma 14D, après avoir allumé la lumière, l'extracteur s'active avec un retard d'environ 1,5 secondes max. ; après l'extinction, l'extracteur continue de fonctionner durant la période de temps prédéfinie.

Attention: quand le niveau d'Humidité Relative est supérieur au seuil d'intervention prédéfini, le fonctionnement automatique avec controle de l'humidité est prioritaire sur le fonctionnement manuel, c'est à dire que l'extracteur ne peut être arrêté au moyen de l'interrupteur.

CONFORMITÉ AUX NORMES

2014/35/EC Basse Tension (DBT)

2014/30/EC Compatibilité Électromagnétique (CEM),

en conformité avec les normes suivantes:

Sécurité électrique: EN60335-1(2012)+A11+A13; EN 60335-2-80(2003)+A1+A2.

Compatibilité Électromagnétique: EN 55014-1(2017); EN 55014-2(2015); EN 61000-3-2(2014); EN 61000-3-3(2013).

Get In Touch



Call: 0845 6880112



Email: info@adremit.co.uk

Our Address

Puravent, Adremit Limited, Unit 5a, Commercial Yard,
Settle, North Yorkshire, BD24 9RH

Gebrauchsanleitung

BF Silent - Axial-Lüfter


Lesen Sie diese Gebrauchsanweisung vor dem Gebrauch des Produkts aufmerksam durch und bewahren Sie sie an einem sicheren Ort zum Nachschlagen bereit auf. Das Produkt wurde fachgerecht unter Beachtung aller geltenden Fachnormen für Elektrogeräte gefertigt und muss von Fachpersonal installiert werden.

Der Hersteller übernimmt für Sach- oder Personenschäden, die auf Nichtbeachtung der Vorschriften in diesem Handbuch zurückzuführen sind, keine Haftung.

HINWEISE FÜR INSTALLATION, GEBRAUCH UND WARTUNG

- Das Gerät darf ausschließlich zu den in diesem Handbuch genannten Verwendungszwecken gebraucht werden.
- Nach dem Auspacken des Produkts sicherstellen, dass es unversehrt ist; wenden Sie sich im Zweifelsfall an Fachpersonal. Verpackungsbestandteile für Kinder und Personen mit Handicap unzugänglich aufbewahren.
- Das Gerät nicht mit nassen bzw. feuchten Händen oder Füßen berühren.
- Dieses Gerät darf von Personen ab 8 Jahren bedient werden. Personen die körperlich oder geistig eingeschränkt sind, nur mit Anweisung von dem Betreuer/Betreuerin. Kleinkinder unter 8 Jahren sind von dem Gerät fernzuhalten. Reinigung oder Wartung Nur von erwachsenen die mit dem Gerät vertraut sind.
- Verwenden Sie das Produkt nicht bei vorhandenen brennbaren Stoffen oder Dämpfen wie z.B. Alkohol, Insektiziden, Benzin, usw.
- Bei auftretenden Funktionsstörungen muss das Gerät vom Stromnetz getrennt werden. Wenden Sie sich möglichst bald an einen Fachmann. Achten Sie bei Instandsetzungsarbeiten auf die Verwendung originaler Ersatzteile.
- Die Stromanlage, an die das Gerät angeschlossen ist, muss den geltenden Gesetzesvorschriften entsprechen.
- Vor dem Anschluss ans Stromnetz bzw. an die Steckdose Folgendes sicherstellen:
 - Die Daten auf dem Typenschild (Spannung und Frequenz) stimmen mit den Merkmalen des Stromnetzes überein;
 - Die zulässige Höchstleistung der Anlage/Steckdose entspricht der Höchstlast des Geräts Wenden Sie sich andernfalls an Fachpersonal.
- Das Gerät darf nicht zur Aktivierung von Heizstrahlern, Öfen, usw. verwendet werden, auch ist die Ableitung in Rauch-Hitzeabzugsleitungen von Verbrennungsgeräten jeder Art untersagt. Die Luft muss über eine eigene Abzugsleitung nach außen abgeführt werden.
- Betriebstemperatur: von 0° bis zum +50°C.
- Das Gerät dient lediglich als Abzug für saubere Luft, d.h. für Luft ohne Fett, Ruß, chemische oder aggressive Stoffe sowie ohne brennbare oder explosive Gemische.
- Das Gerät vor Witterungseinflüssen (Regen, Sonne, Schnee, usw.) schützen).
- Das Gerät oder Teile davon nicht in Wasser oder andere Flüssigkeiten tauchen.
- Schalten Sie den Hauptschalter der Anlage bei Funktionsstörungen oder zur Reinigung stets ab.
- Für die Installation ist ein mehrpoliger Schalter im Versorgungsnetz gemäß der Installationsregeln erforderlich, um in den Zustand der Überspannungskategorie III die komplette Abschaltung versorgen (Öffnungsabstand der Kontakte von mindestens 3mm).
- Wenn das Stromversorgungskabel beschädigt ist, darf dessen Austausch nur durch den Hersteller, den Kundendienst oder autorisiertes Personal erfolgen, um Gefährdungen

Get In Touch

 Call: 0845 6880112
 Email: info@adremit.co.uk

Our Address

Puravent, Adremit Limited, Unit 5a, Commercial Yard,
Settle, North Yorkshire, BD24 9RH

zu vermeiden.

- Das Abzugs- und Ausstoßgitter darf nicht verstopfen, um eine optimale Luftdurchlässigkeit zu gewährleisten.
- Eine angemessene Rückkehr der Luft in den Raum unter Beachtung der geltenden Vorschriften beachten, um einen korrekten Gerätebetrieb zu gewährleisten.
- Ist in dem Raum, in dem das Gerät installiert ist, auch ein mit Brennstoff betriebenes Gerät im Einsatz (Boiler, Metanheizung, usw. in einem nicht dichten Raum), muss ein geeigneter Lufteintritt sichergestellt werden, um eine gute Verbrennung und den korrekten Betrieb der Geräte zu gewährleisten.
- Die Installation muß so ausgeführt werden, daß das Laufrad beim Prüffingerkontakt von der Ausblasseite her, gemäß den geltenden Unfallverhütungsvorschriften (Probefühler der Vorschriften EN61032 gemäss), nicht zugänglich ist.

• Deckenmontage

Um die Schutzart IPX4 zu gewährleisten ist für die Deckenmontage ein spezielles, nicht im Lieferumfang enthaltenes Montageset erforderlich. Für die Versorgungskabel stets nur den Eingang an der Rückseite verwenden. Kann es am Entlüftungrohr zur Kondenswasserbildung kommen, ist ein Ableitungssystem erforderlich, das verhindert, dass das Kondenswasser durch den Lüfter in die Umgebung gelangt.

Achtung: Ohne entsprechendes Montageset darf das Produkt nicht an der Decke montiert werden.

• Fenstermontage

Im Fall von Fenstermontage ist ein spezielles nicht im Lieferumfang enthaltenes Montageset erforderlich.

Achtung: Ohne entsprechendes Montageset darf das Produkt nicht am Fenster montiert werden.

EINLEITUNG



BF Silent ist ein Axial-Lüfter um den Luftaustausch in kleinen/mittleren Räumen wie z.B. Badezimmer, Toilette und Küche zu gewährleisten.

Zum direkten Luftausstoß ins Freie oder für kurze, geradlinige Rohre (kleiner als 1,5m) geeignet. Zur Installation an Wand, Decke oder Fenster geeignet (Abb. 1).

TECHNISCHE MERKMALE

- Material: Hochwertiges ABS RAL Farbe 9010, stoßfest und UV-beständig.
- Designer Verkleidung der Vorderseite, zu Reinigungszwecken werkzeugfrei abnehmbar.
- Hinterer Verstärkungsring, damit der Schaft bei der Installation nicht verbiegt.
- Aerodynamisches Hochleistungs-Laufrad mit "Winglet" Schaufeln, d.h. mit Flügeln an den Enden für einen leisen Betrieb und zur Optimierung der Leistung.
- Einphasiger Induktionsmotor mit Überlastschutz.
- Kugelgelagerter Motor für besonders lange Lebensdauer (30.000 h), auch für kaltes Klima geeignet.
- Das Gerät ist mit Doppelisolierung hergestellt: kein Erdschluß.
- Für den Dauer- und Wechselbetrieb geeignet.
- Schutzart IPX4.
- Versorgungsspannung 220-240V~ 50/60Hz.

Get In Touch

 Call: 0845 6880112
 Email: info@adremit.co.uk

Our Address

Puravent, Adremit Limited, Unit 5a, Commercial Yard,
Settle, North Yorkshire, BD24 9RH

AUSFÜHRUNGEN

BASISAUSFÜHRUNG

Betätigung des Lüfters über den separaten ON/OFF-Schalter oder einen Lichtschalter (Abb. 14A).

MIT TIMER (mit Abschaltverzögerung)

Der Lüfter ist mit einem Timer ausgestattet, der durch Betätigung des Trimmers (Abb. 15B) zwischen 1 Minute und circa 25 Minuten eingestellt werden kann.

Funktionsweise: Bei Anschluss nach Schaltplan gemäß Abbildung 14B wird der Lüfter nach dem Einschalten des Lichts mit einer Verzögerung von max. 1,5 Sekunden aktiviert. Nach dem Ausschalten des Lichts läuft der Lüfter noch den eingestellten Zeitraum weiter.

MIT FEUCHTIGKEITSSENSOR UND TIMER

Der Lüfter ist mit einer Feuchtigkeitssonde ausgestattet, die Auslöseschwelle liegt zwischen 50% und 95% relativer Luftfeuchte. Der Timer reguliert die Einschaltzeit zwischen ca. 1 und 25 Minuten durch Betätigung der entsprechenden Trimmer (Abb. 15D).

Wird der Trimmer HY vollständig gegen den Uhrzeigersinn gedreht, wird die Feuchtigkeitsmessfunktion abgeschaltet.

Funktionsweise des automatischen Feuchtigkeitsmessers: Bei Anschluss nach Schaltplan gemäß Abb. 14D wird der Lüfter bei Überschreiten der relativen Feuchtigkeit aktiviert. Bei Unterschreiten des Grenzwerts läuft der Lüfter noch den eingestellten Zeitraum weiter.

Funktionsweise über separates Schalter: Bei Anschluss nach Schaltplan gemäß Abb. 14D wird der Lüfter nach dem Einschalten des Lichts mit einer Verzögerung von max. 1,5 Sekunden aktiviert. Nach dem Ausschalten des Lichts läuft der Lüfter noch den eingestellten Zeitraum weiter.

Achtung: Liegt der Feuchtigkeitsgehalt über dem eingestellten Grenzwert, so hat der Automatikbetrieb Vorrang vor dem manuellen Betrieb, d.h. der Lüfter kann mit dem Schalter nicht abgeschaltet werden.

KONFORMITÄT NACH NORMEN

2014/35/EC Niederspannungsrichtlinie (LVD)

2014/30/EC Elektromagnetische Verträglichkeit (EMV)

nach der folgenden Normen:

elektrische Sicherheit: EN60335-1(2012)+A11+A13; EN 60335-2-80(2003)+A1+A2.

Elektromagnetische Verträglichkeit: EN 55014-1(2017); EN 55014-2(2015); EN 61000-3-2(2014); EN 61000-3-3(2013).

Get In Touch



Call: 0845 6880112



Email: info@adremit.co.uk

Our Address

Puravent, Adremit Limited, Unit 5a, Commercial Yard,
Settle, North Yorkshire, BD24 9RH

Руководство по установке осевого вентилятора BF Silent

Прочитайте это руководство перед использованием продукта и держите его в безопасном месте для справки.

Этот продукт был разработан по стандарту и в соответствии с инструкциями, касающимися электрооборудования, и должен быть установлен технически компетентным персоналом.

Производитель не берет на себя ответственность за нанесение ущерба людям или собственности, происходящего из-за отказа соблюдать инструкции, содержащиеся в этом буклете.

МЕРЫ ПРЕДОСТОРОЖНОСТИ ПРИ УСТАНОВКЕ, ИСПОЛЬЗОВАНИИ И ОБСЛУЖИВАНИИ

- Устройство не должно использоваться не по назначению.
- После извлечения продукта из его упаковки проверьте его состояние. В случае сомнения свяжитесь с квалифицированным техническим специалистом. Не оставляйте упаковку в досягаемости маленьких детей или людей с ограниченными возможностями.
- Не касайтесь прибора влажными руками/ногами.
- Данное устройство может использоваться детьми в возрасте от 8 лет и старше, а также лицами с ограниченными физическими, сенсорными или умственными способностями, или отсутствием опыта и знаний под присмотром других лиц или после ознакомления с инструкцией по безопасному использованию устройства. Дети не должны играть с устройством. Чистка и обслуживание устройства не должны выполняться детьми без контроля взрослых.
- Не используйте продукт в присутствии легковоспламеняющихся паров, таких как алкоголь, инсектициды, бензин, и т.д.
- Если обнаружены какие-либо отклонения в работе, отключите устройство от электропитающей сети и немедленно свяжитесь с квалифицированным техническим специалистом. Используйте только оригинальные запасные изделия для ремонтных работ.
- Электрические подсоединения должны выполняться согласно инструкции.
- Прежде, чем подсоединить продукт к источнику электроснабжения или к розетке, убедитесь что:
 - таблица с техническими данными (напряжение и частота) соответствует электрической сети;
 - мощность электрического источника питания/розетки достаточна для максимальной мощности устройства. В противном случае свяжитесь с квалифицированным техническим специалистом.
- Устройство не должно использоваться в качестве активатора для водонагревателей, печей, и т.д., и при этом оно не должно вытягивать горячий воздух / дыма, возникающий от любого типа сгорания. Такой воздух должен удаляться через собственный воздуховод.
- Рабочая температура: 0°C до +50°C.
- Устройство разработано, чтобы удалять чистый отработанный воздух, т.е. без жира, сажи, химических или коррозионных веществ или легковоспламеняющихся, или взрывчатых смесей.
- Не оставляйте устройство под атмосферными воздействиями (дождь, солнце, снег, и т.д.).
- Не погружайте устройство или его части в воду или в другие жидкости.
- Выключайте главный переключатель каждый раз, когда обнаружен сбой или

Get In Touch

Call: 0845 6880112
Email: info@adremit.co.uk

Our Address

Puravent, Adremit Limited, Unit 5a, Commercial Yard,
Settle, North Yorkshire, BD24 9RH

при чистке.

- При использовании многополюсного выключателя он должен быть смонтирован стационарно и, согласно нормам, при отключении должен обеспечивать расстояние между контактами более 3мм.
- Если выключатель со шнурком поврежден, он должен быть заменен производителем, его сервисным агентом или так же квалифицированным специалистом, в целях безопасности.
- Не заграждайте вентилятор или вытяжную решетку, чтобы гарантировать оптимальный воздушный поток.
- Обеспечьте соответствующий возврат воздуха в комнату в соответствии с существующими инструкциями, чтобы гарантировать надлежащую эксплуатацию устройства.
- Если окружающая среда, в которой установлен продукт, также включает устройство, эксплуатирующее топливо (водонагреватель, печь и т.д., которое не является “герметичной камерой”), необходимо обеспечить соответствующий забор воздуха, хорошее сгорание и надлежащую работу этого оборудования.
- Установите продукт так, чтобы рабочее колесо не было доступно со стороны выхода воздуха в соответствии с текущими правилами техники безопасности.
- Потолочная установка
Для гарантии степени защиты IPX4 и не попадания влаги в случае потолочной установки, используйте соответствующий комплект для потолочного монтажа, который не включен в поставку. Используйте только отверстие сзади для входа кабелей питания. Если есть возможность образования конденсата вдоль выпускного воздуховода, обеспечьте систему дренажа, для предотвращения попадания конденсата в помещение через вентилятор.
Внимание: не устанавливайте продукт на потолке без этого комплекта.
- Оконная установка
В случае оконной установки необходимо использовать соответствующий монтажный комплект, который не включен в поставку. Внимание: не устанавливайте продукт на окне без этого комплекта.

ВВЕДЕНИЕ

BF Silent является осевым вентилятором, предназначенным для решения проблем вентиляции в ванных комнатах, туалета, кухни и др. небольших помещений.

Подходит для удаления отработанного воздуха непосредственно наружу или с помощью воздуховода небольшой длины (меньше чем 1.5м).

Возможна установка на стене, окне или потолке (рис. 1).

ТЕХНИЧЕСКАЯ ХАРАКТЕРИСТИКА

- **Материал:** Высокого качества, стойкий к воздействию УФ-излучения, ABS-пластик, цвет RAL 9010.
- Дизайн передней панели позволяет проводить чистку без использования инструментов.
- Усиленный задний патрубок для исключения деформации во время монтажа.
- Высокоэффективный аэродинамически вентилятор с “крыльями” лезвиями, чтобы оптимизировать бесшумность и эффективность.
- Однофазный асинхронный двигатель со встроенной тепловой защитой.
- Двигатель укомплектован шариковыми подшипниками, которые гарантируют более высокий срок службы изделия (30,000 ч) и подходящий для холодного климата.
- Вентилятор с двойной изоляцией: не требуется заземление.
- Подходящий для прерывистой или постоянной работы.

Get In Touch



Call: 0845 6880112



Email: info@adremit.co.uk

Our Address

Puravent, Adremit Limited, Unit 5a, Commercial Yard,
Settle, North Yorkshire, BD24 9RH

- Степень защиты IPX4.
- Источник питания 220 В ÷ 240 В ~ 50/60Hz.

ВЕРСИИ

СТАНДАРТ

Вентилятор управляется, используя отдельный переключатель вкл/выкл или через выключатель света (рис. 14 А).

С ТАЙМЕРОМ

Вентилятор оснащен таймером, который регулируется приблизительно от 1 минуты до 25 минут регулировочным винтом (рис. 15В).

Работа: подключенный согласно диаграмме на рис. 14В, после того, как свет включен, вентилятор работает с задержкой макс. 1.5 секунды. После того, как свет выключен, вентилятор продолжает функционировать в течение заданного промежутка времени.

С ГИГРОСТАТОМ И ТАЙМЕРОМ

Вентилятор снабжен датчиком влажности, порог которого варьируется от 50% до 95% относительной влажности и таймером, который варьируется от 1 минуты до 25 минут через соответствующий регулировочный винт (рис. 15D). Поверните винт НУ полностью по часовой стрелке и функция гигростата дезактивирована.

Автоматическая эксплуатация гигростата: подключенный согласно диаграмме на рис. 14D, когда процент относительной влажности превышает заданный порог, вентилятор запускается автоматически. Когда процент относительной влажности понижается, вентилятор продолжает функционировать в течение заданного промежутка времени.

Работа с выключателем: подключенный согласно диаграмме на рис. 14D, после того, как свет включен, вентилятор начинает работать с задержкой приблизительно 1.5 секунды. После того, как свет будет выключен, вентилятор продолжает функционировать в течение заданного промежутка времени.

Внимание: когда уровень относительной влажности выше, чем заданный порог, у автоматического режима работы с гигростатом есть приоритет перед ручной работой, вернее вентилятор не может быть остановлен через выключатель.

СООТВЕТСТВИЕ СТАНДАРТАМ

2014/35/ЕС Директива низкого напряжения (LVD)

2014/30/ЕС Электромагнитная Совместимость (EMC),

в соответствии со следующими стандартами:

Электробезопасность: EN60335-1(2012)+A11+A13; EN 60335-2-80(2003)+A1+A2.

Электромагнитная Совместимость: EN 55014-1(2017); EN 55014-2(2015); EN 61000-3-2(2014); EN 61000-3-3(2013).

Get In Touch



Call: 0845 6880112



Email: info@adremit.co.uk

Our Address

Puravent, Adremit Limited, Unit 5a, Commercial Yard,
Settle, North Yorkshire, BD24 9RH

Montavimo instrukcija

BF Silent - ištraukimo ventiliatorius

Prieš pradėdami naudoti prietaisą, atidžiai perskaitykite šią naudojimo instrukciją ir laikykite

ją saugioje vietoje. Šis produktas buvo sukurtas vadovaujantis tinkamais standartais, tad atitinka reikalavimus, keliamus elektros įrangai. Prietaisą turi montuoti tinkamą techninę kvalifikaciją turintis darbuotojas.

Gamintojas neprisiims jokios atsakomybės dėl žalos asmenims ar nuosavybei, kylančios dėl nurodymų, pateiktų šioje instrukcijoje, nepaisymo.

PERSPĖJIMAI DĖL MONTAVIMO, NAUDOJIMO IR PRIEŽIŪROS

- Prietaisas neturėtų būti naudojamas kitiems, nei nurodyta šioje instrukcijoje, tikslams.
- Išėmus prietaisą iš jo įpakavimo, patikrinkite jo būklę. Jeigu kiltų dvejonų, susisieki su kvalifikuotu darbuotoju. Nepalikite pakavimo medžiagų tokioje vietoje, kur jas pasiektų vaikai ar žmonės su negalia.
- Nelieskite prietaiso šlapiomis ar drėgnomis rankomis/kojomis.
- Šį prietaisą gali naudoti jaunesni nei 8 metų vaikai ir asmenys su sutrikusiais fiziniais, jutimais ar protiniais gabumais, ar asmenys, kuriems trūksta žinių bei patirties, jeigu juos prižiūri už jų saugą atsakingas asmuo. Vaikams neturėtų būti leidžiama žaisti su prietaisu. Be suaugusiųjų priežiūros vaikai neturėtų atlikti prietaiso valymo ir priežiūros darbų.
- Nenaudokite prietaiso aplinkoje, kur yra degių garų, tokių, kaip alkoholio, insekticidų, benzino ir pan.
- Jeigu nustatomi kokie nors veikimo netikslumai, atjunkite prietaisą nuo elektros tiekimo ir nedelsiant susisieki su kvalifikuotu darbuotoju. Remontui naudokite tik originalias atsargines dalis.
- Elektros tiekimo sistema, prie kurios jungiamas prietaisas, turi atitikti reikalavimus.
- Prieš prijungdami prietaisą prie elektros tiekimo, įsitikinkite, kad:
 - Duomenys ant plokštelės (įtampa ir dažnis) atitinka naudojamo elektros tiekimo tinklo duomenis.
 - Elektros tiekimo linija/rozetė atitinka maksimalius prietaiso energijos duomenis; jeigu ne, susieki su kvalifikuotu darbuotoju.
- Prietaisas neturi būti naudojamas kaip aktyvatorius vandens šildytuvams, viryklėms ir pan. Jis taip pat neturi ištraukti oro į karšto oro/garų vamzdžius, kylančius iš bet kokio deginimo prietaiso. Jis turi ištraukti orą tiesiai į išorę per savo paties specialų ištraukimo vamzdį.
- Veikimo temperatūra: 0°C - +50°C.
- Prietaisas yra sukurtas ištraukti tik švarų orą, t.y. be riebalų, suodžių, cheminių ar korozinių medžiagų, degių ar sprogusių mišinių.
- Nepalikite prietaiso vietoje, kurioje jis būtų atvirai veikiamas atmosferinių medžiagų (lietaus, sniego, saulės ir pan.).
- Nemerki prietaiso ar jo dalių į vandenį ar kitokius skysčius.
- Visuomet, kai nustatote netinkamą prietaiso veikimą arba norite jį išvalyti, išjunkite jį naudodamiesi pagrindiniu jungikliu.
- Montuojant prietaisą, vienpoliaris jungiklis turi būti įmontuojamas į nuolatinę elektros laidų sistemą, vadovaujantis elektros laidų sistemos rengimo reikalavimais, kad būtų užtikrintas visiškas elektros energijos nutraukimas, kai atsiranda III perkrovos kategorijos sąlygos (kontakto atidarymo

Get In Touch

Call: 0845 6880112
Email: info@adremit.co.uk

Our Address

Puravent, Adremit Limited, Unit 5a, Commercial Yard,
Settle, North Yorkshire, BD24 9RH

atstumas yra lygus ar didesnis nei 3 mm).

- Jeigu elektros tiekimo laidas yra pažeistas, jis turi būti pakeistas gamintojo, jo serviso atstovo ar atitinkamą kvalifikaciją turinčio darbuotojo, siekiant išvengti galimų pavojų.
- Norėdami užtikrinti maksimalų oro ištraukimą, nesudarykite kliūčių ventiliatoriui ar ištraukimo grotelėms.
- Norėdami garantuoti tinkamą prietaiso veikimą, užtikrinkite atitinkamą oro patekimą į kambarį, vadovaujantis esamomis taisyklėmis.
- Jeigu aplinkoje, kurioje montuojate prietaisą, taip pat yra degalų pagrindu veikiančių prietaisų (vandens šildytuvų, metano viryklių ir pan.), kurie nėra „izoliuotos kameros“ tipo, būtina užtikrinti tinkamą oro srautą, kad tiek degieji prietaisai, tiek ištraukimo ventiliatorius veiktų tinkamai.
- Prietaisą montuokite taip, kad rotorius nebūtų pasiekiamas iš oro išleidimo pusės, kaip yra patvirtinta „piršto testu“ (normatyvo EN61032 testo B dalis), taip pat vadovaujantis ir galiojančiais saugos reikalavimais.
- Montavimas ant lubų
Siekiant garantuoti atitikimą IPX4 saugos laipsnio nuo drėgmės reikalavimams, montuojant prietaisą ant lubų, naudokite tinkamą rinkinį, skirtą tokiam montavimui, kuris netiekiamas kartu su prietaisu. Laidams prijungti naudokite tik galinę įėjimo angą. Jeigu oro išleidimo vamzdyje yra kondensato susidarymo tikimybė, įrenkite drenažo sistemą, norėdami išvengti kondensato patekimo į aplinką per ventiliatorių.
Dėmesio: nemontuokite prietaiso ant lubų, jeigu neturite šio rinkinio.
- Montavimas ant langų
Montuojant ant langų, būtina naudoti tinkamą rinkinį, kuris netiekiamas kartu su prietaisu.
Dėmesio: nemontuokite prietaiso ant langų, jeigu neturite šio rinkinio.


IVADAS

BF Silent yra ištraukimo ventiliatorius, sukurtas užtikrinti tinkamą oro ištraukimą mažose/vidutinio dydžio patalpose, tokiose, kaip vonios, tualetai ir virtuvės. Tinkamas naudoti tiesioginiam ištraukimui į išorę arba naudojant trumpą tiesinį vamzdį (trumpesnį nei 1,5m). Ventiliatorius montuojamas ant sienų, lubų ar langų (1 pav.).

TECHNINĖS SPECIFIKACIJOS

- Material: Hochwertiges ABS RAL Farbe 9010, stoßfest und UV-beständig.
- Medžiaga: aukštos kokybės ABS, atspari smūgiams ir UV spinduliams; spalva – RAL 9010.
- Priekinis dangtelis sukurtas taip, kad būtų lengvai nuimamas nenaudojant jokių įrankių, kai norima jį nuvalyti.
- Galinis sustiprintas žiedas, saugantis nuo pažeidimų montavimo metu.
- Itin efektyvus aerodinamiškas ventiliatorius su sraigtinėmis geležtėmis, užtikrinančiomis tylų ir efektyvų veikimą.
- Vienfazis indukcinis motoras su integruota termine apsauga.
- Motoras yra montuojamas ant rutulinių guolių, kurie užtikrina ilgesnį produkto gyvavimo ciklą (30 000 h), ir yra tinkamas vėsai klimato sąlygoms.
- Ventiliatorius yra dvigubai izoliuotas, tad įžeminimas nereikalingas.
- Tinkamas nuolatiniam arba pertraukiamam veikimo režimui.
- IPX4 saugos laipsnis.
- Energijos tiekimas: 220-240 V, 50-60 Hz.

Get In Touch

 Call: 0845 6880112
 Email: info@adremit.co.uk

Our Address

Puravent, Adremit Limited, Unit 5a, Commercial Yard,
Settle, North Yorkshire, BD24 9RH

Standartinis

Ventiliatorius yra valdomas naudojantis atskiru įjungimo/išjungimo (ON/OFF) jungikliu arba šviesos jungikliu (žr. 14A pav.).

Su laikmačiu

Ventiliatoriuje montuojama laikmačio grandinė, kuri reguliuojama maždaug 1-25 minučių intervalu per trimerį (žr. 15B pav.).

Veikimas: Kai prietaisas yra sujungtas vadovaujantis diagrama, pateikta 14B paveikslėlyje, ir įjungiamas šviesa, ventiliatorius ima veikti po ne ilgiau nei 1,5 sekundės. Kai šviesa išjungiamas, ventiliatorius dar veikia iš anksto nustatytą laiko tarpą.

Su drėgmėmačiu ir laikmačiu

Ventiliatoriuje montuojamas drėgmės jutiklis, kurio jutiminė riba yra reguliuojama nuo 50% iki 95% santykinės drėgmės, bei laikmatis, kuris yra reguliuojamas maždaug 1-25 minučių intervalu per atitinkamą trimerį (žr. 15D pav.).

Pasukite HY trimerį pilnai pagal laikrodžio rodyklę, norėdami išjungti drėgmėmačio funkciją.

Automatinis drėgmėmačio veikimas: kai prietaisas yra sujungtas vadovaujantis diagrama, pateikta 14D paveikslėlyje, o nustatyta santykinės drėgmės procentinė išraiška yra viršijama, ventiliatorius įsijungia automatiškai. Kai santykinės drėgmės procentinė išraiška tampa mažesnė, nei nustatyta, ventiliatorius veikia tam tikrą iš anksto nustatytą laiko tarpą.

Valdymas šviesos jungikliu: kai prietaisas yra sujungtas vadovaujantis diagrama, pateikta 14D paveikslėlyje, o šviesa įjungiamas, ventiliatorius ima veikti po ne ilgiau nei 1,5 sekundės. Kai šviesa išjungiamas, ventiliatorius dar veikia iš anksto nustatytą laiko tarpą.

Dėmesio: kai santykinės drėgmės procentinė išraiška yra didesnė nei nustatytoji, automatinis drėgmėmačio valdymas turi pirmumą prieš rankinį valdymą, t.y. ventiliatorius negali būti išjungtas naudojantis jungikliu.

ATITIKIMAS STANDARTAMS

2006/95/EC Žemos Įtampos Direktyva

2004/108/EC Elektromagnetinio Suderinamumo Direktyva

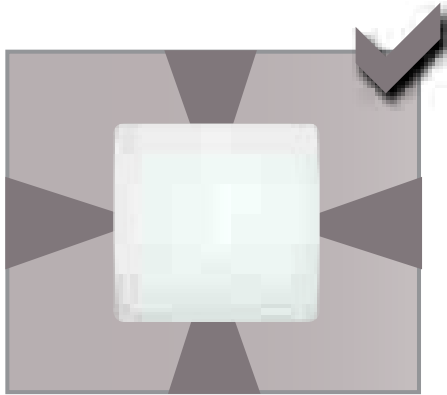
Atitinka žemiau išvardintus standartus:

Elektros Saugos: EN60335-1(2012)+A11+A13; EN 60335-2-80(2003)+A1+A2.

Elektromagnetinio Suderinamumo: EN 55014-1(2017); EN 55014-2(2015); EN 61000-3-2(2014); EN 61000-3-3(2013).



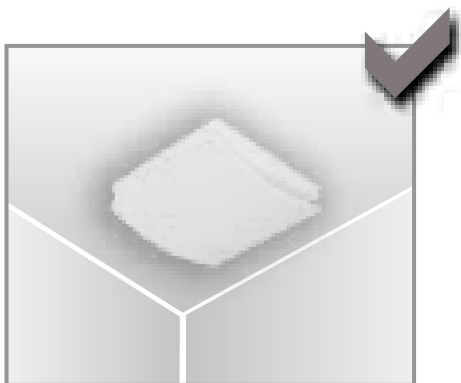
INSTALLATION - INSTALLAZIONE - INSTALLATION - INSTALLATION - INSTALLATION -
 УСТАНОВКА - MONTAVIMAS (Fig/Abb./Рис.2)



utsug runt omkretsen
 aspirazione perimetrale
 perimetrical exhausting
 aspiration périmétrique
 Perimeter-Ansaug
 Удаление воздуха по периметру
 Perimetrinis oro išmetimas



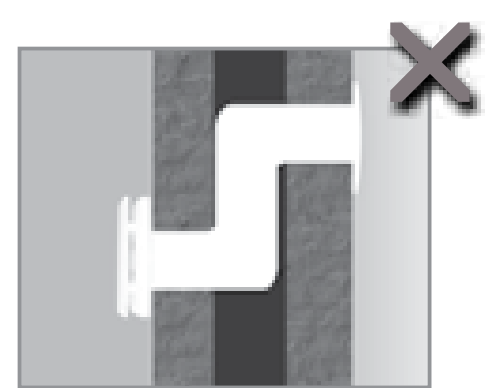
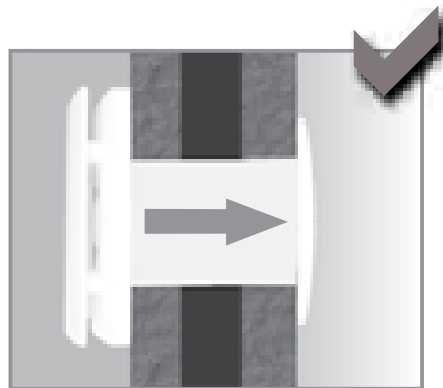
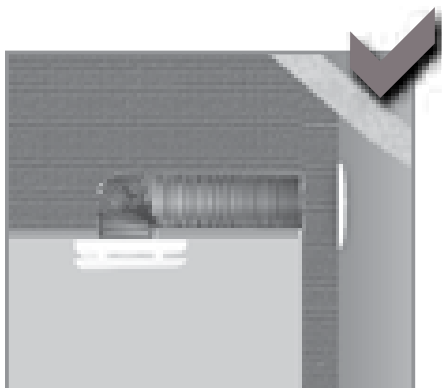
vägg
 parete / pannello
 wall
 mur
 Wand
 Панель / стена
 Siena



undertak (tillbehör)
 soffitto (accessorio a richiesta)
 ceiling (accessory on demand)
 plafond (accessoire sur demande)
 Decke (Zubehör nach Anfrage)
 Потолок (по запросу)
 Lubos (papildomi aksesuarai)



fönster (tillbehörssats)
 vetro (kit a richiesta)
 window (kit on demand)
 vitre (kit sur demande)
 Fenster (Zubehör nach Anfrage)
 Окно (комплект по запросу)
 Langas (papildomas rinkinys)



kort kanal (kortare än 1,5 m) - breve canalizzazione (inferiore a 1,5m) - short length ducting (less than 1.5m)
 conduit court (inférieur à 1,5m) - kurztes Rohr (kleiner als 1,5m) - Короткая длина воздуховода (менее 1,5м)
 Trumpo vamzdžio montavimas (mažiau nei 1,5m)

Get In Touch

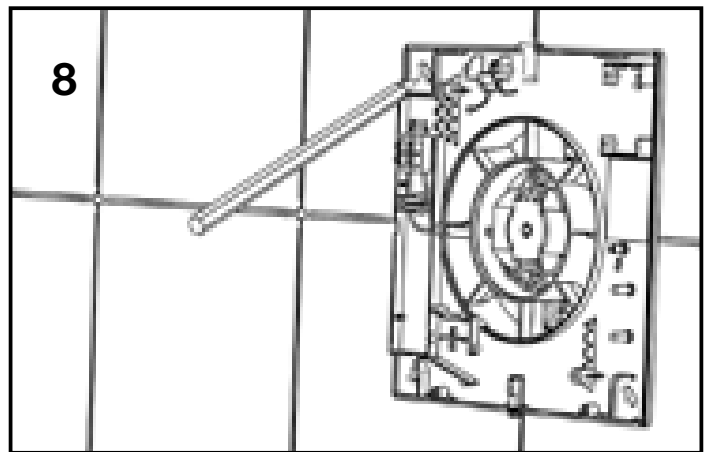
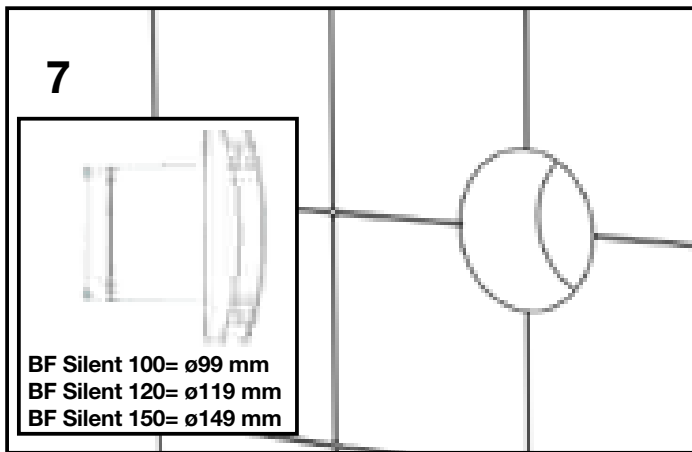
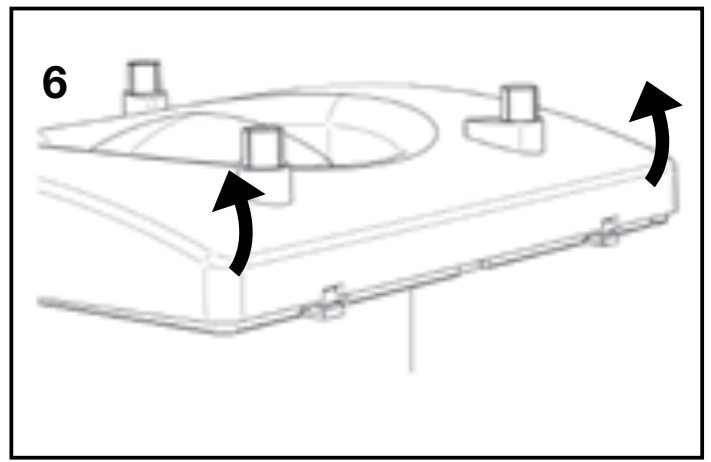
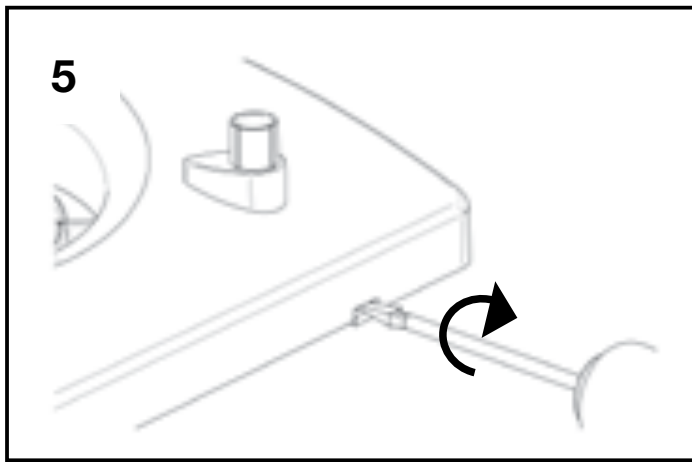
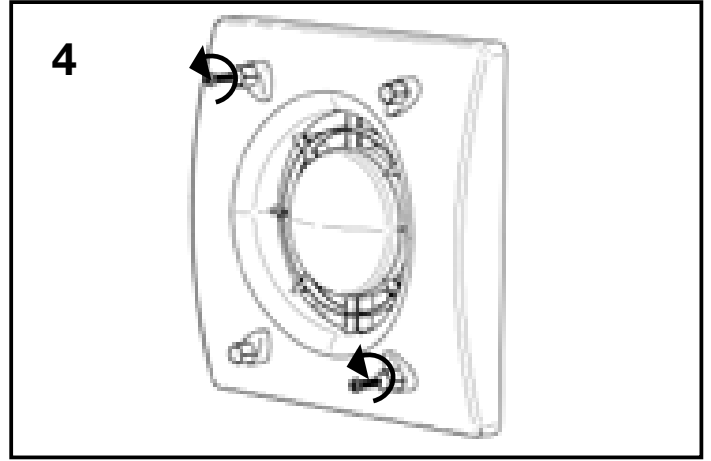
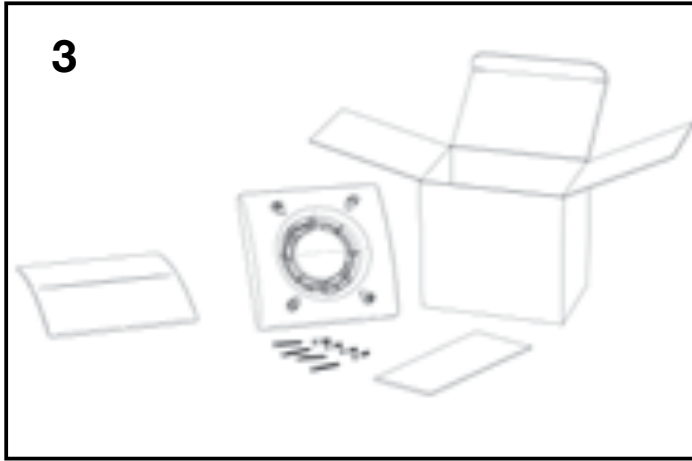
Call: 0845 6880112
 Email: info@adremit.co.uk

Our Address

Puravent, Adremit Limited, Unit 5a, Commercial Yard,
 Settle, North Yorkshire, BD24 9RH



**MONTERING OCH KABELDRAGNING - MONTAGGIO E COLLEGAMENTI ELETTRICI -
 MOUNTING AND ELECTRICAL WIRING - MONTAGE ET BRANCHEMENTS ELECTRIQUES -
 MONTAGE UND ELEKTRISCHE ANSCHLÜßE - МОНТАЖИ ПРОКЛАДКА ЭЛЕКТРИЧЕСКИХ
 ПРОВОДОВ - MONTAVIMAS IR ELEKTROS LAIDŲ ĮRENGIMAS**



Get In Touch

Call: 0845 6880112
 Email: info@adremit.co.uk

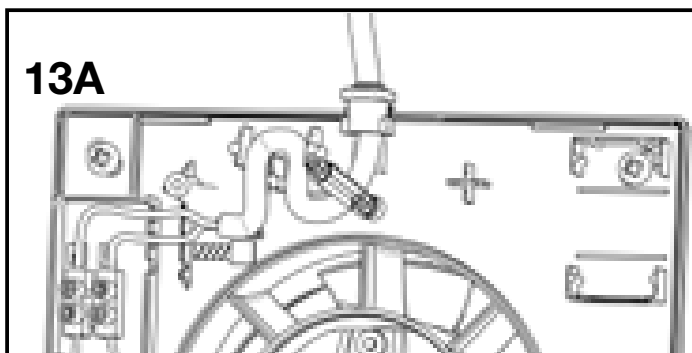
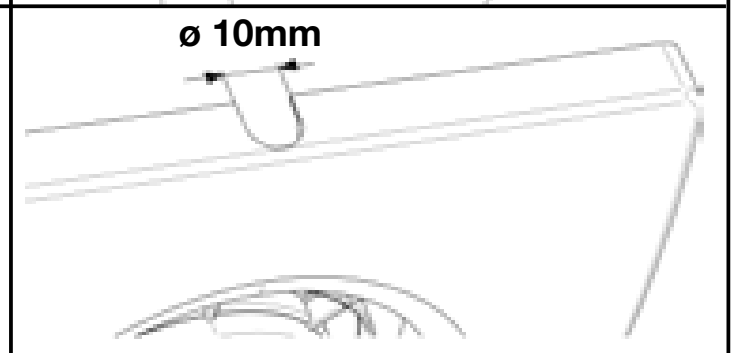
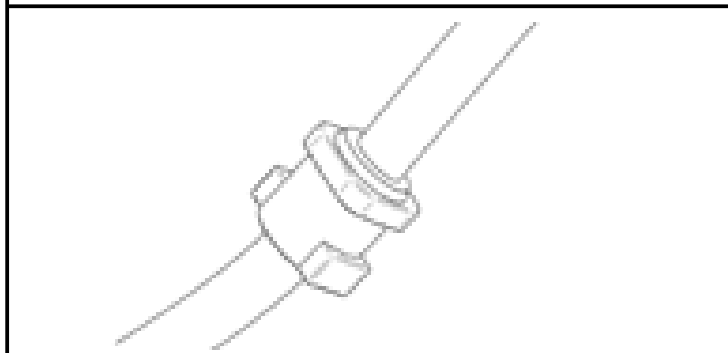
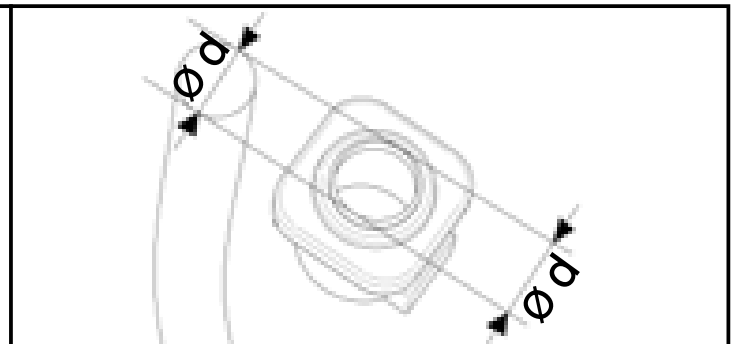
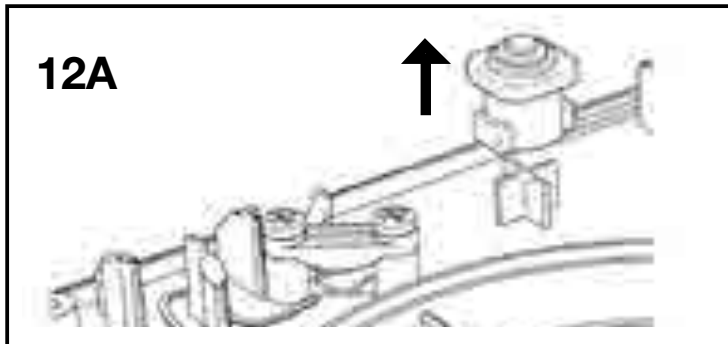
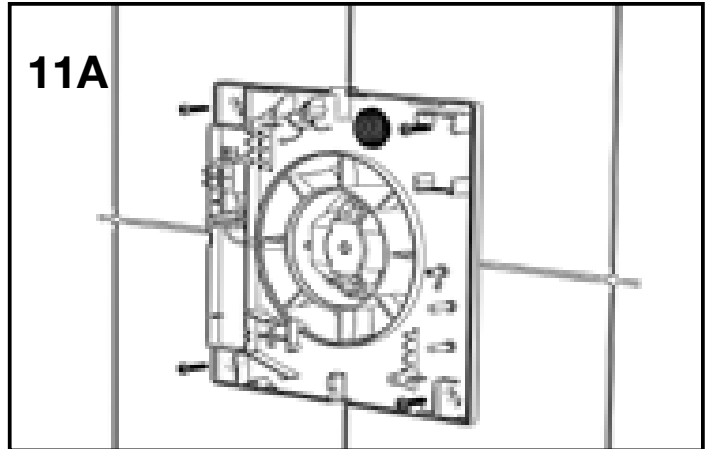
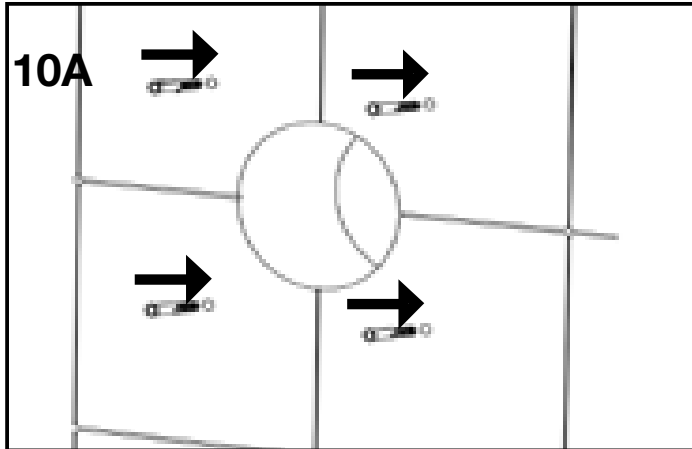
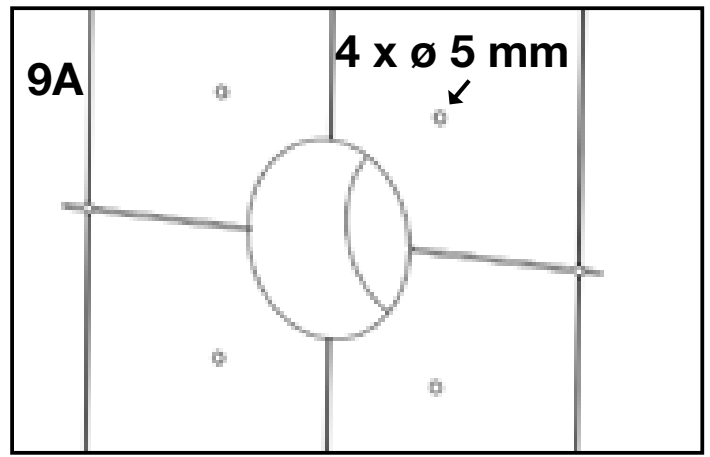
Our Address

Puravent, Adremit Limited, Unit 5a, Commercial Yard,
 Settle, North Yorkshire, BD24 9RH

TVÄRSNITTSAREA FÖR KABEL CAVO A PARETE
 SURFACE CABLE CÂBLE Á MUR
 AUFPUTZ-KABEL ВНЕШНИЙ ПОДВОД КАБЕЛЯ
 PAVIRŠIAUS LAIDAI

H03VV-F ; H05VV-F

BASE/STD $\left\{ \begin{array}{l} 2 \times 0,5 \div 1,5 \text{ mm}^2 \\ 3 \times 0,5 \div 1,5 \text{ mm}^2 \end{array} \right.$
 T-HT $\left\{ \begin{array}{l} 3 \times 0,5 \div 1,5 \text{ mm}^2 \\ 4 \times 0,5 \div 1 \text{ mm}^2 \end{array} \right.$



Get In Touch

Call: 0845 6880112
 Email: info@adremit.co.uk

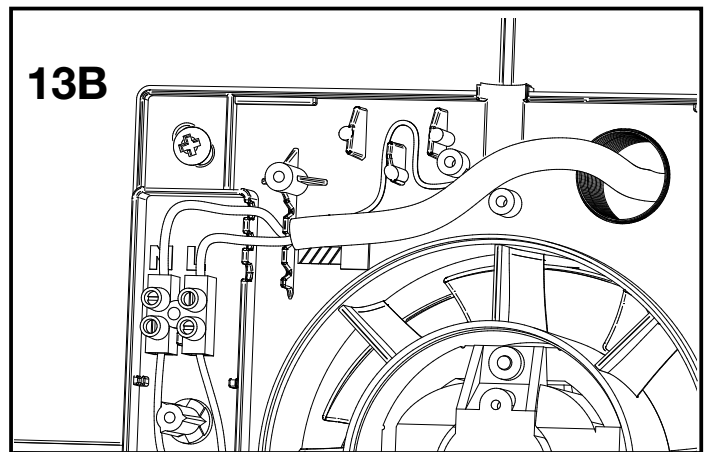
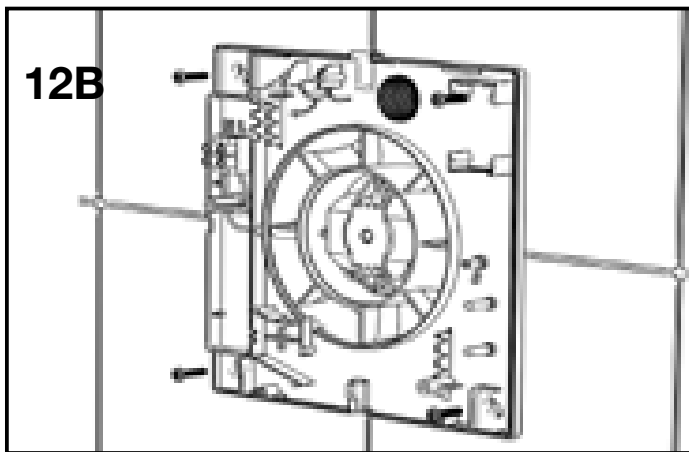
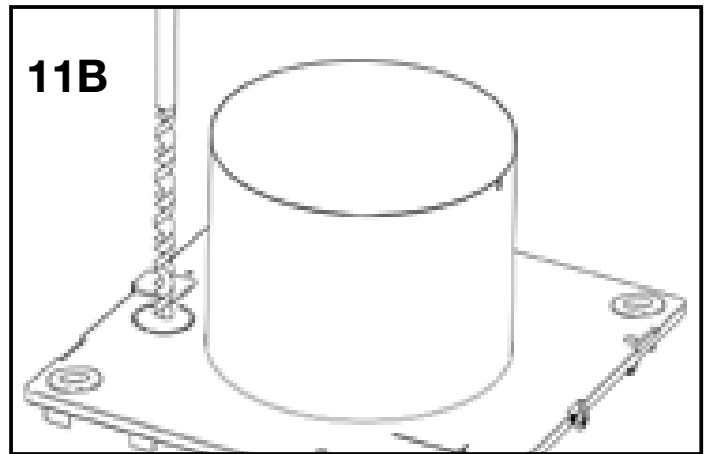
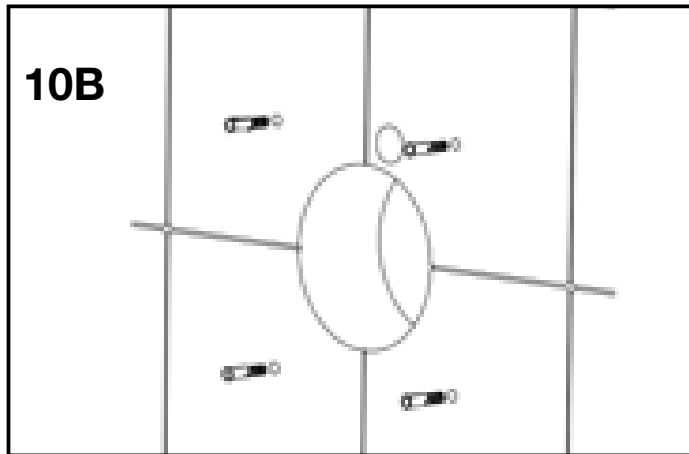
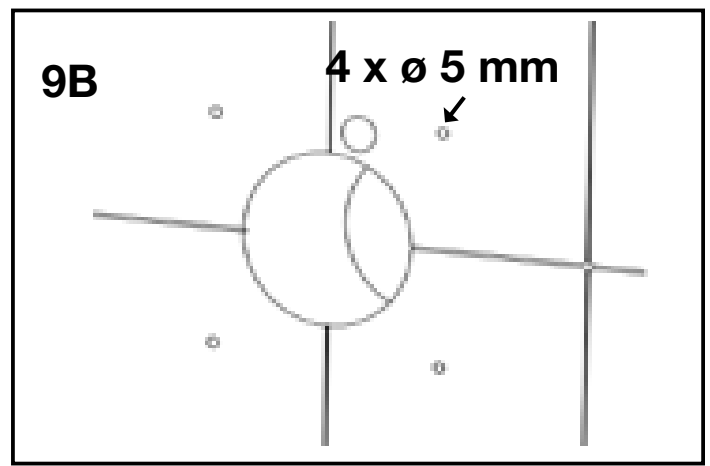
Our Address

Puravent, Adremit Limited, Unit 5a, Commercial Yard,
 Settle, North Yorkshire, BD24 9RH

INFÄLLD KABELGENOMFÖRING
CAVO SOTTOTRACCIA RECESSED CABLE ENTRY
CÂBLE SOUS GAIN UNTERPUTZ-KABEL
СКРЫТЫЙ ПОДВОД КАБЕЛЯ
LENKTA LAIDO JUNGTTIS

H03VV-F ; H05VV-F

BASE/STD $\left\{ \begin{array}{l} 2 \times 0,5 \div 1,5 \text{ mm}^2 \\ 3 \times 0,5 \div 1,5 \text{ mm}^2 \end{array} \right.$
T-HT $\left\{ \begin{array}{l} 3 \times 0,5 \div 1,5 \text{ mm}^2 \\ 4 \times 0,5 \div 1 \text{ mm}^2 \end{array} \right.$



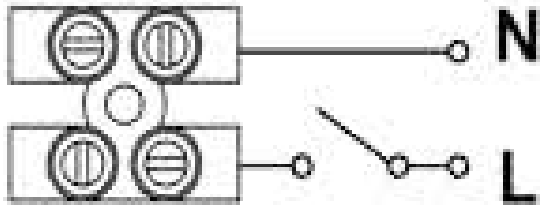
Get In Touch

 Call: 0845 6880112
 Email: info@adremit.co.uk

Our Address

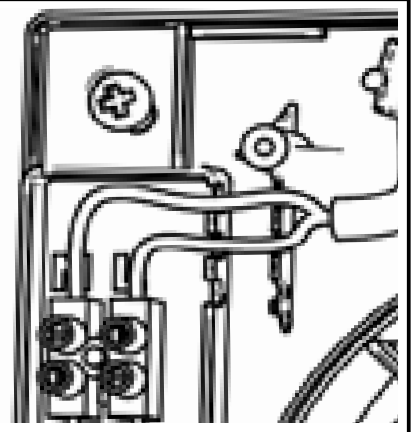
Puravent, Adremit Limited, Unit 5a, Commercial Yard,
 Settle, North Yorkshire, BD24 9RH

14A

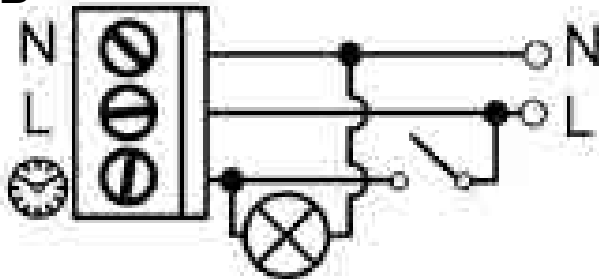


BF Silent 100 - BF Silent 120 -
BF Silent 150

15A

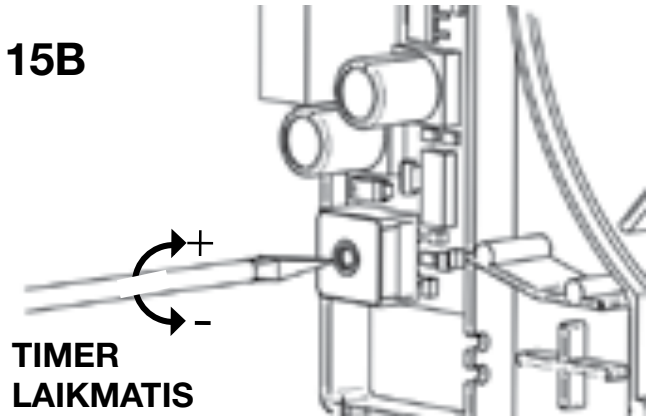


14B



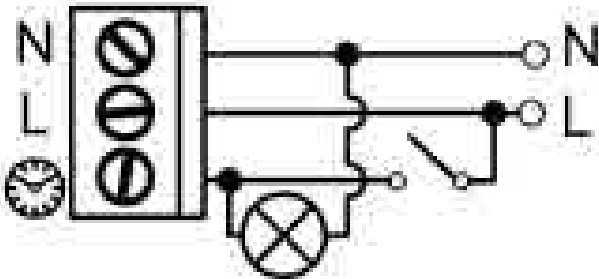
BF Silent 100T - BF Silent 120T -
BF Silent 150T

15B



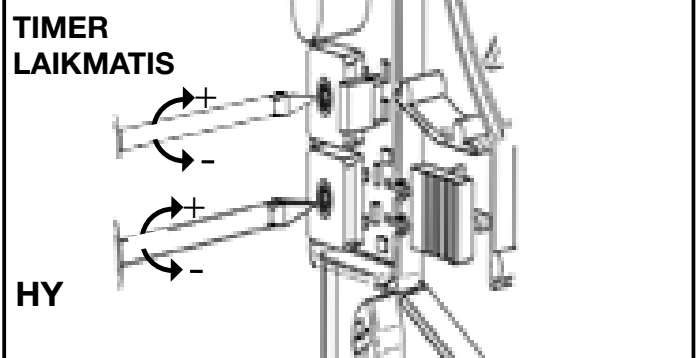
TIMER
LAIKMATIS

14D



BF Silent 100HT - BF Silent 120HT -
BF Silent 150HT

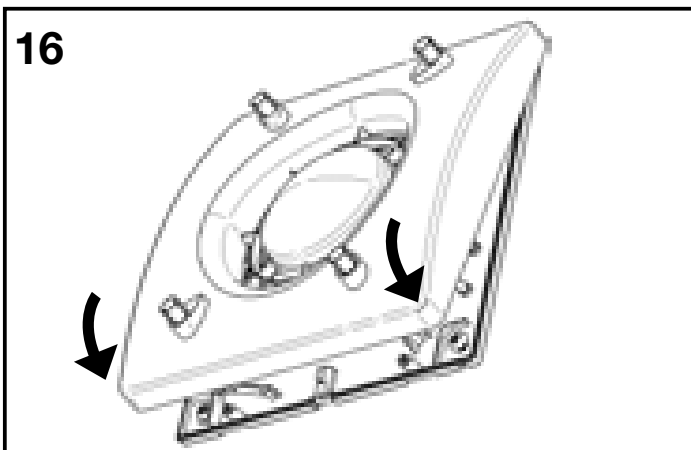
15D



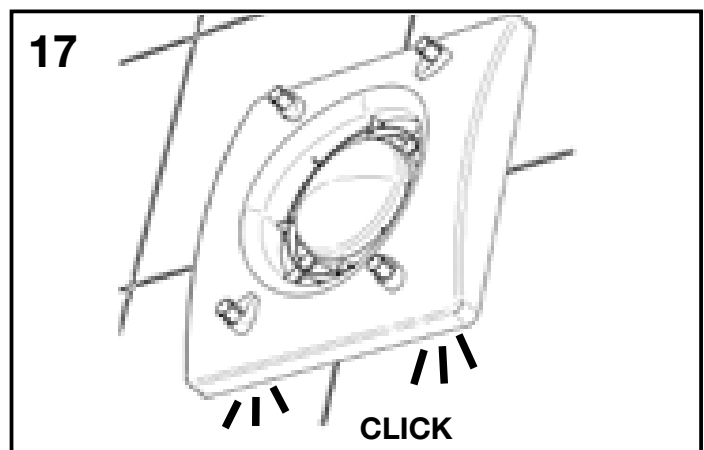
TIMER
LAIKMATIS

HY

16



17



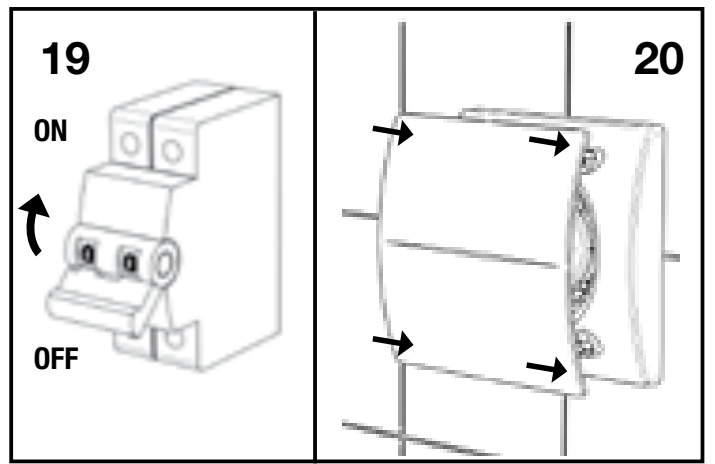
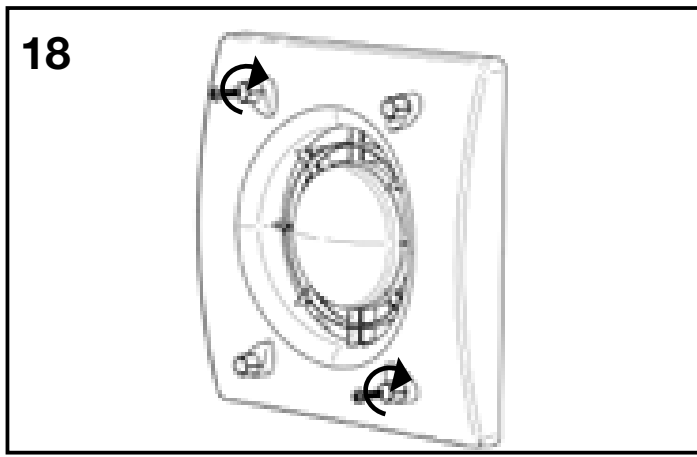
CLICK

Get In Touch

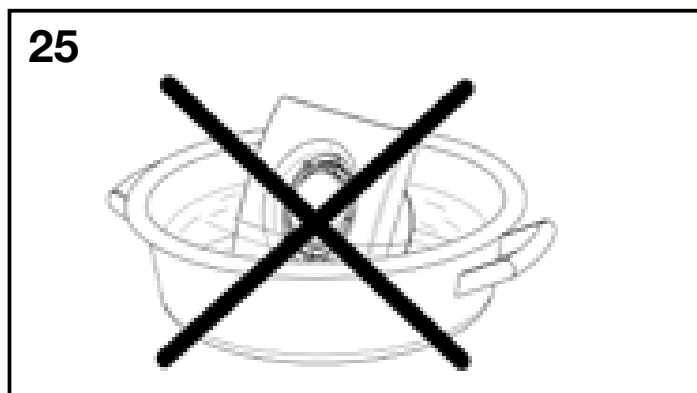
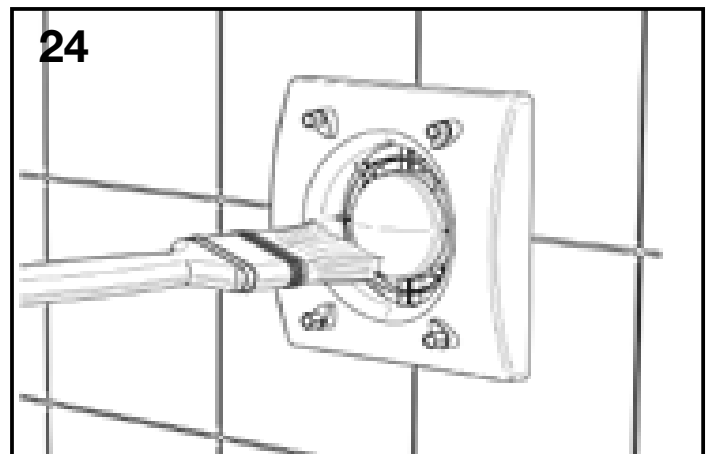
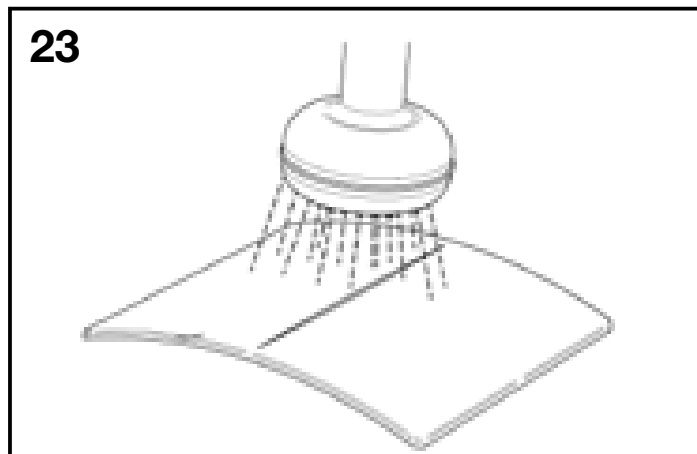
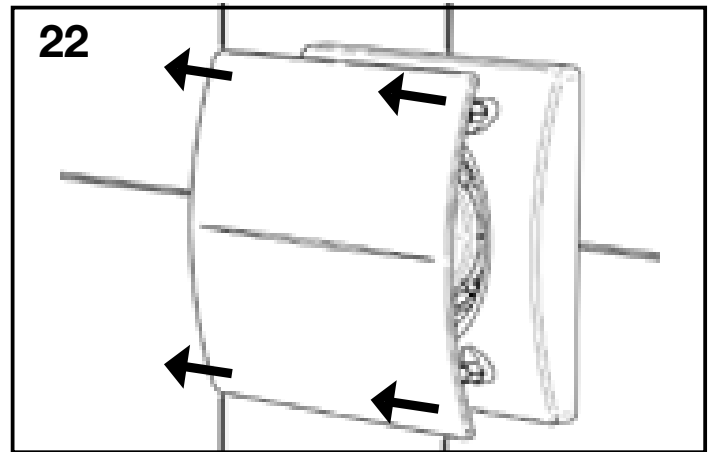
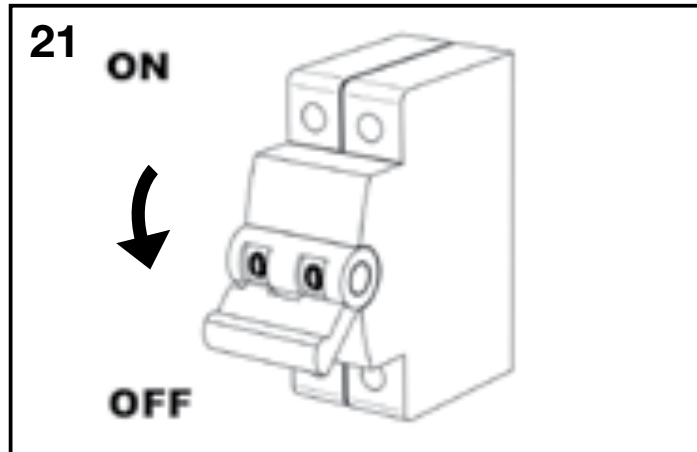
Call: 0845 6880112
Email: info@adremit.co.uk

Our Address

Puravent, Adremit Limited, Unit 5a, Commercial Yard,
Settle, North Yorkshire, BD24 9RH



UNDERHÅLL / RENGÖRING - MANUTENZIONE / PULIZIA - MAINTENANCE / CLEANING - MAINTENANCE / NETTOYAGE - WARTUNG / REINIGUNG - УХОД/ЧИСТКА - PRIEŽIŪRA / VALYMAS



Get In Touch

Call: 0845 6880112
 Email: info@adremit.co.uk

Our Address

Puravent, Adremit Limited, Unit 5a, Commercial Yard, Settle, North Yorkshire, BD24 9RH

AVFALLSHANTERING OCH ÅTERVINNING



Information om avfallshantering av fläkt. Denna produkt överensstämmer med EU-direktiv 2002/96/EG.

Symbolen med den överkorsade soptunnan indikerar att denna produkt måste hanteras separat från annat avfall vid avfallshantering. Användaren måste därför avfallshantera produkten på lämplig återvinningsstation för elektroniskt och elektriskt avfall eller skicka tillbaka produkten till återförsäljaren i samband med inköp av ny och likvärdig enhet.

Separat insamling av utrustning som har urdrifttagits för återvinning, behandling och miljövänlig avfallshantering bidrar till att förhindra negativ påverkan på miljö och hälsa.

Felaktig avfallshantering av produkten utförd av användaren kan medföra administrativa påföljder enligt lag.

SMALTIMENTO E RICICLAGGIO

Informativa sullo smaltimento delle unità a fine vita.

Questo prodotto è conforme alle Direttiva EU 2002/96/EC.

Il simbolo del cassonetto barrato riportato sull'apparecchiatura indica che il prodotto alla fine della propria vita utile deve essere raccolto separatamente dagli altri rifiuti. L'utente dovrà, pertanto, conferire l'apparecchiatura giunta a fine vita agli idonei centri di raccolta differenziata dei rifiuti elettronici ed elettrotecnici, oppure riconsegnarla al rivenditore al momento dell'acquisto di una nuova apparecchiatura di tipo equivalente.

L'adeguata raccolta differenziata per l'avvio successivo dell'apparecchiatura dimessa al riciclaggio, al trattamento e allo smaltimento ambientale compatibile contribuisce ad evitare possibili effetti negativi sull'ambiente e sulla salute e favorisce il riciclo dei materiali di cui è composta l'apparecchiatura.

Lo smaltimento abusivo del prodotto da parte dell'utente può implicare sanzioni amministrative previste dalla normativa vigente.

DISPOSAL AND RECYCLING

Information on disposal of units at the end of life.

This product complies with EU Directive 2002/96/EC.

The symbol of the crossed-out dustbin indicates that this product must be collected separately from other waste at the end of its life. The user must, therefore, dispose of the product in question at suitable electronic and electro-technical waste disposal collection centres, or else send the product back to the retailer when purchasing a new, equivalent type device.

Separate collection of decommissioned equipment for recycling, treatment and environmentally compatible disposal helps to prevent negative effects on the environment and on health and promotes the recycling of the materials that make up the equipment. Improper disposal of the product by the user may result in administrative sanctions as provided by law.

ÉLIMINATION ET RECYCLAGE

Informations sur l'élimination des appareils en fin de vie.

Ce produit est conforme aux Directives EU 2002/96/EC.

Le symbole du conteneur barré indiqué sur l'appareil indique que le produit hors d'usage doit être éliminé séparément des autres déchets. L'utilisateur devra donc confier l'appareil hors d'usage à des centres de tri sélectif spécialisés pour les appareils électroniques et électroniques, ou bien le remettre au revendeur lors de l'achat d'un nouvel appareil de

Get In Touch



Call: 0845 6880112



Email: info@adremit.co.uk

Our Address

Puravent, Adremit Limited, Unit 5a, Commercial Yard,
Settle, North Yorkshire, BD24 9RH

même type.

Le tri sélectif adéquat pour l'envoi successif de l'appareil hors d'usage au recyclage, au traitement et à l'élimination environnementale compatible contribue à éviter les éventuels effets négatifs sur l'environnement et sur la santé et favorise le recyclage des matériaux dont est composé l'appareil.

L'élimination abusive du produit de la part de l'utilisateur peut impliquer des sanctions administratives prévues par la norme en vigueur.

ENSTORGUNG UND RECYCLING

Aufklärung über die Entsorgung des Altgeräts.

Dieses Produkt stimmt mit der EU-Richtlinie 2002/96/EG.

Das Symbol mit der durchgestrichenen Mülltonne auf dem Gerät besagt, dass das Altgerät getrennt von anderem Müll entsorgt werden muss. Der Nutzer muss das Altgerät zu einem Entsorgungszentrum für Elektro- und Elektronikaltgeräte bringen oder es beim Händler beim Kauf eines entsprechenden Neugeräts zurückgeben.

Eine entsprechende Mülltrennung und eine anschließende Weiterleitung des Altgeräts an Recycling, Aufbereitung und umweltfreundliche Entsorgung trägt zur Vermeidung etwaiger negativer Auswirkungen auf Umwelt und Gesundheit bei und fördert das Recycling der Materialien, aus denen das Gerät gebaut ist.

Die unrechtmäßige Entsorgung durch den Nutzer kann im Rahmen der geltenden Gesetzesvorschriften rechtlich geahndet werden.

УТИЛИЗАЦИЯ И ПЕРЕРАБОТКА

Информация по утилизации установок в конце срока службы.

Данный продукт соответствует директиве ЕС 2002/96/ЕС.

Символ перечеркнутой мусорной корзины указывает, что данный продукт должен утилизироваться отдельно от других отходов в конце своей эксплуатации. Поэтому пользователь должен утилизировать изделие в любой электронном и электротехническом центре сбора отходов, или же отправить товар обратно продавцу при покупке нового эквивалентного типа устройства.

Раздельный сбор списанного оборудования для утилизации, переработке и экологически чистая утилизация поможет предотвратить негативные воздействия на окружающую среду и на здоровье и способствует переработке материалов, из которых состоит оборудование. Ненадлежащая утилизация изделия пользователем может привести к административным санкциям, предусмотренным законом.

IŠMETIMAS IR PERDIRBIMAS

Informacija apie įrenginio išmetimą pasibaigus jo eksploatacijos laikotarpiui.

Sis produktas atitinka EB Direktyvą 2002/96/EC.

Perbrauktos šiukšlių dėžės simbolis nurodo, kad šį produktą, kai jo eksploatacijos laikotarpis baigiasi, reikia išmesti atskirai nuo kitų atliekų. Naudotojas privalo išmesti šį įrenginį tinkamose tokių produktų išmetimo / surinkimo vietose / centruose arba išsiųsti prietaisą atgal tiekėjui, jeigu įsigijamas naujas atitinkamo tipo prietaisas.

Atskiras neveikiančios įrangos surinkimas jos perdirbimui bei apdorojimui, o taip pat jos išmetimas aplinkai draugišku būdu padeda išvengti neigiamo poveikio aplinkai ir sveikatai bei skatina medžiagų, iš kurių gaminama įranga, perdirbimą.

Už netinkamą įrangos išmetimą gali būti numatyta administracinė atsakomybė, kaip numatyta vietos įstatymuose.

Get In Touch



Call: 0845 6880112




Email: info@adremit.co.uk

Our Address

Puravent, Adremit Limited, Unit 5a, Commercial Yard,
Settle, North Yorkshire, BD24 9RH



Get In Touch

 **Call:** [0845 6880112](tel:08456880112)
 **Email:** info@adremit.co.uk

Our Address

Puravent, Adremit Limited, Unit 5a, Commercial Yard,
Settle, North Yorkshire, BD24 9RH







ErP-direktiv – förordning 1253/2014 – 1254/2014 - ErP Directive Regulations 1253/2014 - 1254/2014 - Директива ErP - Поло

a)	Märke - Marchio - Mark - Marque - Warenzeichen - Марка - Ženklas
b)	Modell - Modello - Model - Modèle - Modellkennung - Модель - Modelis
c)	SEC-klass - Classe SEC - SEC class - classe de SEC- SEV-Klasse - Удельный расход электроэнергии SEC (класс) - SEC klasė
c1)	SEC (varmt klimat) - SEC climi caldi - SEC warm climates - SEC climat chaud - SEV für warmen Klimatyp - Удельный расход электроэнергии SEC - теплый период - SEC šiltas klimatas
c2)	SEC (medelklimat) - SEC climi temperati - SEC average climates - SEC climat moyen SEV für durchschnittlichen Klimatyp - Удельный расход электроэнергии SEC - переходный период - SEC vidutinės šilumos klimatas
c3)	SEC (kallt klimat) - SEC climi freddi - SEC cold climates - SEC climat froid - SEV für kalten Klimatyp - Удельный расход электроэнергии SEC - холодный период - SEC šaltas klimatas
	Energimärkning - Etichetta energetica - Energy label - étiquette énergétique - Energieverbrauchskennzeichnung - Маркировка энергоэффективности - Energijos lygis
d)	Fläktens typologi - Tipologia unità - Unit typology - Typologie - Тип - Тип вентиляционной установки - Vieneto tipas
e)	Typ av drivenhet - Tipo azionamento - Type of drive - Type de motorisation - Antrieb - Тип вентилятора - Greičio tipas
f)	Typ av värmeåtervinningssystem - Sistema di recupero calore - Type of Heat Recovery System - Type de système de récupération de chaleur - Wärmerückgewinnungssystem - Тип рекуператора - Šilumos regeneravimo sistemos tipas
g)	Termisk verkningsgrad för värmeåtervinning - Efficienza termica - Thermal efficiency of heat recovery - Rendement thermique - Wärmerückgewinnung - Термозффективность рекуператора - Šilumos grįžimo efektyvumas
h)	Max. flöde - Portata massima - Maximum flow rate - Débit maximal - höchster Luftvolumenstrom - Максимальный расход воздуха - Maksimalus srauto lygis
i)	Strömförbrukning vid max. flöde - Potenza elettrica (alla portata massima) - Electric power input at maximum flow rate - Puissance électrique absorbée au débit maximal - elektrische Eingangsleistung bei höchstem Luftvolumenstrom - Потребляемая мощность, макс - Elektros energijos sąnaudos esant maksimaliam oro srautui
j)	Ljudeffektivnivå (LWA) - Livello potenza sonora (L_{WA}) - Sound power level (L_{WA}) - Niveau de puissance acoustique (L_{WA}) - Schalleistungspegel (L_{WA}) - Уровень звуковой мощности - Garso lygis
k)	Referensflöde - Portata di riferimento - Reference flow rate - Débit de référence - Bezugs-Luftvolumenstrom - Номинальный расход - Oro srauto nurodymas
l)	Tryckdifferens för referenstryck - Differenza di pressione di riferimento - Reference pressure difference - Différence de pression de référence - Bezugsdruckdifferenz - Номинальное давление - Slėgio skirtumo nurodymas
m)	Specifik effektingång (SPI) - Potenza assorbita specifica (SPI) - Specific power input (SPI) - Puissance absorbée spécifique (SPI) - Spezifische Eingangsleistung (SEL) - Удельная потребляемая мощность SPI - Specifinis galia sąnaudos (SPI)
n1)	Styrfaktor - Fattore di controllo - Control factor - Facteur de régulation - Steuerungsfaktor - Фактор управления - Valdymo veiksnys
n2)	Styrtypologi - Tipologia di controllo - Control typology - Typologie de régulation - Steuerungstypologie - Тип управления - Valdymo tipas
o1)	Max. internt läckage - Trafilamento interno massimo - Maximum internal leakage rate - Taux de fuites internes maximaux - höchste innere Leckluftquote - Максимальной процент внутренней утечки - Maksimali vidinio nuotėkio norma
o2)	Max. externt läckage - Trafilamento esterno massimo - Maximum external leakage rate - Taux de fuites externes maximaux - höchste äußere Leckluftquote - Максимальной процент внешней утечки - Maksimali išorinio nuotėkio norma
p1)	Internt blandningsförhållande - Tasso di miscela interno - Internal mixing rate - Taux de mélange interne - Mischquote der Zuluftseite - Índice de mezcla interna - Процент внутреннего смешивания - Vidinė maišymo norma
p2)	Externt blandningsförhållande - Tasso di miscela esterno - External mixing rate - Taux de mélange externe - Mischquote der Abluftseite - Процент наружного смешивания - Išorinė maišymo norma
q)	Visuell filtervarning - Segnale avvertimento filtro - Visual filter warning - Alarme visuelle des filtres - optischen Filterwarnanzeige - Визуальное предупреждение засорения фильтра - Vizualinis filtro perspėjimas

Get In Touch

 Call: 0845 6880112
 Email: info@adremit.co.uk

Our Address

Puravent, Adremit Limited, Unit 5a, Commercial Yard,
Settle, North Yorkshire, BD24 9RH



Direttiva ErP - Regolamenti 1253/2014 - 1254/2014

жение 1253/2014 - 1254/2014 - ErP direktyvų nuostatos 1253/2014 - 1254/2014

-	SYSTEMAIR					
-	BF Silent 100 BF Silent 100T	BF Silent 100HT	BF Silent 120 BF Silent 120T	BF Silent 120HT	BF Silent 150 BF Silent 150T	BF Silent 150HT
-	E	C	E	C	E	C
kWh/m ² .a кВт/м ² .a	-2,9	-9,6	-2,7	-9,5	-3	-9,7
kWh/m ² .a кВт/м ² .a	-10,5	-24	-10,4	-23,9	-10,7	-24,1
kWh/m ² .a кВт/м ² .a	-23,9	-49,1	-23,7	-49	-24	-49,2
-	Nej; No; Нет; nėra					
-	Bostäder – enkelriktad; Residenziale - unidirezionale; Residential - unidirectional; Résidentiel - simple flux; Wohnraumlüftung - Ein-Richtung; Бытовой - однонаправленный; Gyvenamųjų patalpų - vienos krypties					
-	drivenhet med fast varvtal; azionamento a velocità singola; single speed drive; à une vitesse; Einstufen-antrieb; Односкоростной двигатель; Viena greičio parinktis					
-	saknas; assente; absent; abwesend; ausente; Отсутствует; nėra					
%	N/A; -					
m ³ /h м ³ /час	83	83	140	140	253	253
W Вт	8,3	8,3	14,6	14,6	24,2	24,2
dBA Дб	47	47	55	55	63	63
m ³ /h м ³ /час	83	83	140	140	253	253
Pa Па	10	10	10	10	10	10
W/m ³ /h Вт/м ³ /час	0,1	0,1	0,104	0,104	0,096	0,096
-	1	0,65	1	0,65	1	0,65
-	ingen DCV; no DCV	DCV	ingen DCV; no DCV	DVC	ingen DCV; no DCV	DCV
%	N/A; -					
%	N/A; -					
%	N/A; -					
%	N/A; -					
-	N/A; -					

Get In Touch

Call: 0845 6880112
 Email: info@adremi.co.uk

Our Address

Puravent, Adremi Limited, Unit 5a, Commercial Yard,
Settle, North Yorkshire, BD24 9RH

r)	Installationsanvisningar för reglerade galler - Istruzioni installazione griglie - Instructions to install regulated grilles - Instructions de l'installation de grilles réglementées - Anweisungen zur Anbringung regelbarer Gitter - Инструкция по установке регулируемых решеток - Instrukcijos, kaip įdiegti reguliuojamas groteles
s)	Internetadress för monterings-/demonteringsanvisningar - Indirizzo Internet istruzioni di preassemblaggio/disassemblaggio - Internet address for preassembly/disassembly instructions - Adresse internet concernant les instructions de préassemblage/démontage - Internetanschrift für Anweisungen zur Vormontage/Zerlegung - Интернет адрес - Internetinis puslapis su sumontavimo/išmontavimo instrukcijomis
t)	Luftflödets känslighet för tryck - Sensibilità del flusso alle variazioni di pressione - Airflow sensitivity to pressure variations - Sensibilité du flux d'air aux variations de pression - Druckschwankungsempfindlichkeit des Luftstroms - Чувствительность воздушного потока к изменениям давления - Oro srauto slėgio kitimo jautrumas
u)	Lufttätthet inomhus/utomhus - Tenuta all'aria interna/esterna - Indoor/outdoor air tightness - Étanchéité à l'air intérieur/extérieur - Luftdichtheit zwischen innen und außen - Внутр./наружн. воздухонепроницаемость - Vidaus/lauko oro tankumas
v1)	Årlig strömförbrukning (varmt klimat) - Consumo annuo di energia (AEC) climi caldi; AEC - Annual electricity consumption - warm climates; Consommation d'électricité annuelle (CEA) en climat chaud; jährlicher Stromverbrauch (JSV) für warmen Klimatyp; Годовое электропотребление (AEC) - теплый период; Metinis elektros energijos suvartojimas - šiltas klimatas
v2)	AEC: årlig strömförbrukning (medelklimat) - Consumo annuo di energia (AEC) climi temperati; AEC - Annual electricity consumption - average climates; Consommation d'électricité annuelle (CEA) en climat moyen; jährlicher Stromverbrauch (JSV) für durchschnittlichen Klimatyp; Годовое электропотребление (AEC) - переходный период; Metinis elektros energijos suvartojimas - vidutinės šilumos klimatas
v3)	AEC: årlig strömförbrukning (kallt klimat) - Consumo annuo di energia (AEC) climi freddi; AEC - Annual electricity consumption - cold climates; Consommation d'électricité annuelle (CEA) en climat froid; jährlicher Stromverbrauch (JSV) für kalten Klimatyp; Годовое электропотребление (AEC) - зимний период; Metinis elektros energijos suvartojimas - šaltas klimatas
w1)	AHS: årlig värmebesparing (varmt klimat) - Risparmio di riscaldamento annuo (AHS) climi caldi; AHS - Annual heating saved - warm climates; Économie annuelle de chauffage (EAC) en climat chaud; jährlicher Einsparung an Heizenergie (JEH) für warmen Klimatyp; Количество сохраненного тепла (AHS) - теплый период; Metinis elektros energijos sutaupymas - šiltas klimatas (AHS)
w2)	AHS: årlig värmebesparing (medelklimat) - Risparmio di riscaldamento annuo (AHS) climi temperati; AHS - Annual heating saved - average climates; Économie annuelle de chauffage (EAC) en climat moyen; jährlicher Einsparung an Heizenergie (JEH) für durchschnittlichen Klimatyp; Количество сохраненного тепла (AHS) - переходный период; Metinis elektros energijos sutaupymas - vidutinės šilumos klimatas (AHS)
w3)	AHS: årlig värmebesparing (kallt klimat) - Risparmio di riscaldamento annuo (AHS) climi freddi; AHS - Annual heating saved - cold climates; Économie annuelle de chauffage (EAC) en climat froid; jährlicher Einsparung an Heizenergie (JEH) für kalten Klimatyp; Количество сохраненного тепла (AHS) - холодный период; Metinis elektros energijos sutaupymas - šaltas klimatas (AHS)

ingen DCV = manuell styrning (ingen DCV)

no DCV = Controllo manuale (senza DCV); Manual control (no DCV); Régulation manuelle (pas de VM); Handsteuerung (keine Bedarfssteuerung); ручное управление (не DCV); Mechaninis valdymas (be DCV)

DCV = Controllo ambientale locale; Local demand control; Régulation modulée locale; Steuerung nach örtlichem Bedarf; Местное управление спросом; Mechaninis valdymas (be DCV)

Get In Touch



Call: 0845 6880112



Email: info@adremit.co.uk

Our Address

Puravent, Adremit Limited, Unit 5a, Commercial Yard,
Settle, North Yorkshire, BD24 9RH



-	Kontrollera instruktionsboken; vedere libretto istruzioni; check the instruction booklet; voir le manuel d'instructions; sehen Sie die Montageanweisungen; Проверьте буклет с инструкциями; Tikrinkite instrukcijos knygelėje					
-	www.systemair.com					
%	N/A; -	N/A; -	30	30	24	24
m ³ /h m ³ /час	52	52	84	84	132	132
kWh кВт*ч	1,4	0,9	1,4	0,9	1,3	0,9
kWh кВт*ч	1,4	0,9	1,4	0,9	1,3	0,9
kWh кВт*ч	1,4	0,9	1,4	0,9	1,3	0,9
kWh кВт*ч	6,3	11,9	6,3	11,9	6,3	11,9
kWh кВт*ч	14	26,2	14	26,2	14	26,2
kWh кВт*ч	27,3	51,3	27,3	51,3	27,3	51,3

Get In Touch

Call: [0845 6880112](tel:08456880112)Email: info@adremit.co.uk

Our Address

Puravent, Adremit Limited, Unit 5a, Commercial Yard,
Settle, North Yorkshire, BD24 9RH



Systemair AB
Industrivägen 3
73930 Skinnskatteberg
SWEDEN

www.systemair.com

004097 - 01 - 1020

Get In Touch



Call: [0845 6880112](tel:08456880112)



Email: info@adremit.co.uk

Our Address

Puravent, Adremit Limited, Unit 5a, Commercial Yard,
Settle, North Yorkshire, BD24 9RH

