



Spiskåpa 251–14 EC
Emhætte 251–14 EC
Cooker Hood 251–14 EC
Kjøkkenhette 251–14 EC

SV Bruksanvisning

Säkerhetsföreskrifter	3
Installation	4
Injustering av luftflöden	6
Användning	7
Service och garanti	9

DA Betjeningsvejledning

Sikkerhedsforskrifter	10
Installation	11
Justering af luftflow	13
Anvendelse	14
Service og garanti	16



GB User instructions

Safety Instructions	17
Installation	18
Adjusting air flow	20
Instructions for use	21
Service and warranty	23

NO Bruksanvisning

Sikkerhedsforskrifter	24
Installasjon	25
Tilpasning av luftstrømmen	27
Bruk	28
Service og garanti	30

Get In Touch



 **Call:** [0845 6880112](tel:08456880112)
 **Email:** info@adremit.co.uk

Our Address

Puravent, Adremit Limited, Unit 5a, Commercial Yard,
Settle, North Yorkshire, BD24 9RH



Get In Touch

 **Call:** [0845 6880112](tel:08456880112)
 **Email:** info@adremit.co.uk

Our Address

Puravent, Adremit Limited, Unit 5a, Commercial Yard,
Settle, North Yorkshire, BD24 9RH

SÄKERHETSFÖRESKRIFTER

Läs noga igenom denna bruks- och monteringsanvisning, i synnerhet säkerhetsföreskrifterna, innan du installerar och börjar använda produkten.

Spara bruksanvisningen för senare användning eller till den som eventuellt övertar produkten efter dig.

Gör produkten strömlös innan all form av rengöring och skötsel.

§ Avledning av utblåsningsluften skall utföras i enlighet med föreskrifter utfärdade av berörd myndighet.

§ Utblåsningsluften får inte ledas in i rökkanal som används för avledning av rökgaser från t ex gas- eller braskaminer, ved- eller oljepannor etc.

§ Avståndet mellan spis och produkt måste vara minst 40 cm. Vid gasspis ökas avståndet till 65 cm. Om högre monteringshöjd rekommenderas av gasspisens tillverkare ska hänsyn tas till detta.

§ För att undvika att fara uppstår ska fast installation, utbyte av sladdställ eller annan typ av anslutning utföras av behörig fackman.

§ Att flambra under produkten är inte tillåtet.

§ Tillräckligt med luft måste tillföras rummet när produkten används samtidigt med produkter som använder annan energi än el-energi, t ex gasspis, gas- eller braskaminer, ved- eller oljepannor etc.



§ Produkten kan användas av barn från 8 år och personer med nedsatt mental, sensorisk eller fysisk förmåga, eller brist på erfarenhet och kunskap, om de informeras om hur produkten är avsedd att användas.

§ Barn skall inte leka med produkten. Rengöring och underhåll av produkten skall inte utföras av barn utan tillsyn.

§ Åtkomliga delar av produkten kan bli heta i samband med matlagning.

§ Risken för brandspridning ökar om inte rengöring sker så ofta som anges.

Get In Touch

 Call: [0845 6880112](tel:08456880112)
 Email: info@adremit.co.uk

Our Address

Puravent, Adremit Limited, Unit 5a, Commercial Yard,
Settle, North Yorkshire, BD24 9RH

SV INSTALLATION

Spiskåpan är avsedd för montering under aggregat. Spiskåpan är försedd med lysrör och metalltrådsfilter. Installation, användning, skötsel, underhåll mm framgår av denna anvisning.

TEKNISKA UPPGIFTER

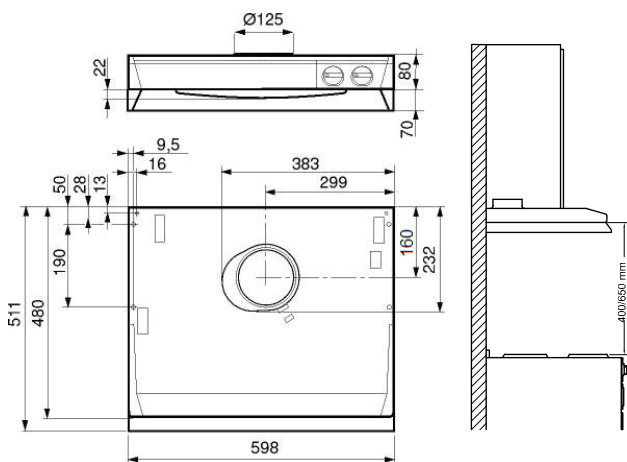


Fig. 1

Bredd	60 cm
Övriga mått	se Fig. 1
Elektrisk anslutning	230 V ~ med skyddsjord
Belysning	Lysrör 11 W, sockel 2G7
Spänning	1,5–10 V
Kanalanslutning	Ø 125 mm

Tillbehör

Konsolsats.

INSTALLATION

Monteringsdetaljer, skruvar för uppfästning mm levereras med spiskåpan.

Ventilationskanal

Kanalen från spiskåpan ska vara så kort som möjligt, för att uppnå bra kapacitet. Använd rekommenderad anslutningskanal. Kanalen ska vara åtkomlig för rengöring (se skötsel och rengöring).

Elektrisk installation

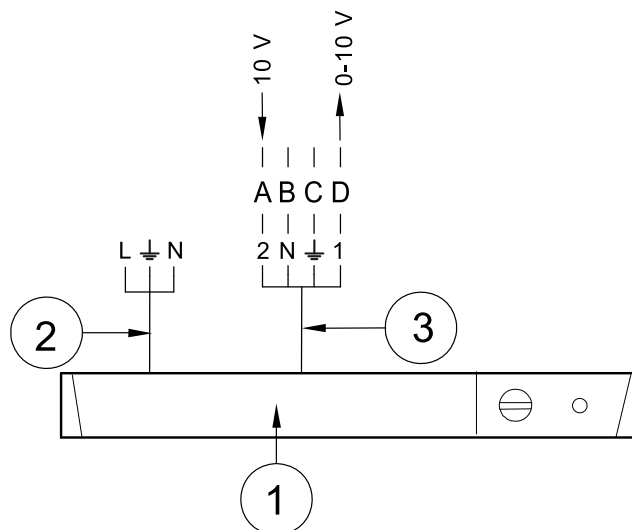


Fig. 2

1. Spiskåpa
2. Strömkabel med anslutningsdon Ensto NAC31SH.W
3. Styrledare med anslutningsdon Ensto NAC41SH.W

- A Brun
- B Blå
- C Gul/Grön
- D Svart

Spiskåpan levereras med anslutningsdon samt styrledare för anslutning till extern enhet. Kopplingsbox och vägguttag ska vara åtkomligt efter installation.

Se kopplingsschema, Fig. 2.

Byte av spjällucka

OBS! Gäller endast när grundventilation sker via spiskåpan.

Spiskåpan är försedd med ett tätslutande spjäll. Om spiskåpan ska användas i ett kök utan separat grundflödesventilation ska den förses med injusteringslucka för grundflöde. Byt spjällucka innan spiskåpan monteras, se separat anvisning

Montering anslutningsstos med spjäll

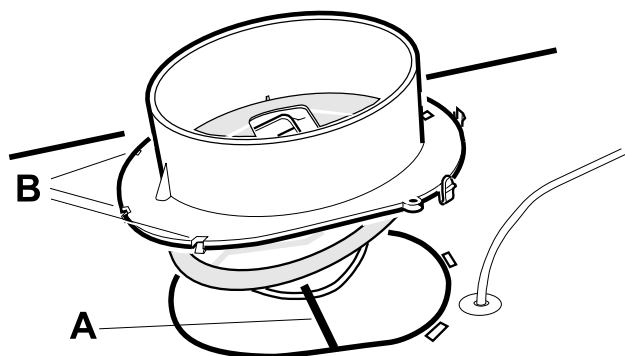


Fig. 3

Utluftdonet levereras inuti spiskåpan.
Spjällaxel A placeras i öglan under spjäll-
locket, se Fig. 3. Se till att klackarna B ham-
nar under plåtkanten och att donet snäpper
fast.

Anslutning till aggregat

Anslutning av spiskåpan till aggregat, se se-
parat anvisning.

Montering

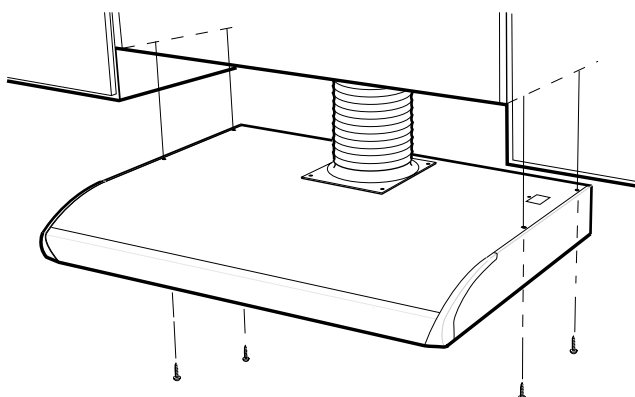


Fig. 4

Spiskåpan kan placeras under eller infälld i
skåpraden, Fig. 4.

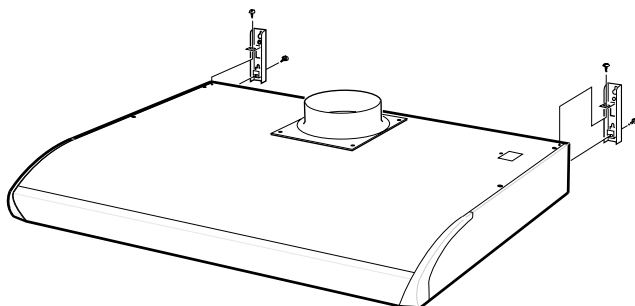


Fig. 5

Spiskåpan kan även monteras med hjälp av
konsoler som kan köpas som tillbehör,
Fig. 5. Anvisning för montering av tillbehör
medföljer dessa.

Injustering av fläkthastighet

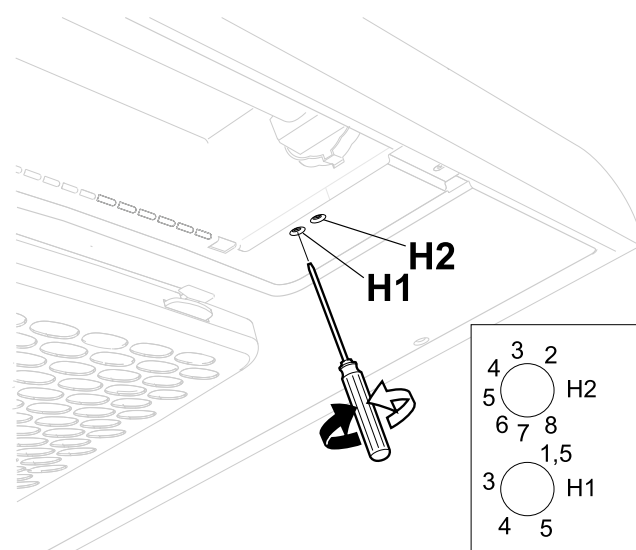


Fig. 6

Det är möjligt att justera min.och normal
fläkthastighet med hjälp av interna poten-
tiometrar lokaliserade i lamputrymmet till
höger. Lossa lampglaset, Fig. 11 . Potentio-
metrarna justeras med skruvmejsel enligt
Fig. 6. H1 reglerar luftmängden vid grund-
ventilation och hastighet 1. H2 reglerar luft-
mängden för hastighet 2.

SPJÄLLINSTÄLLNING

Grundflöde

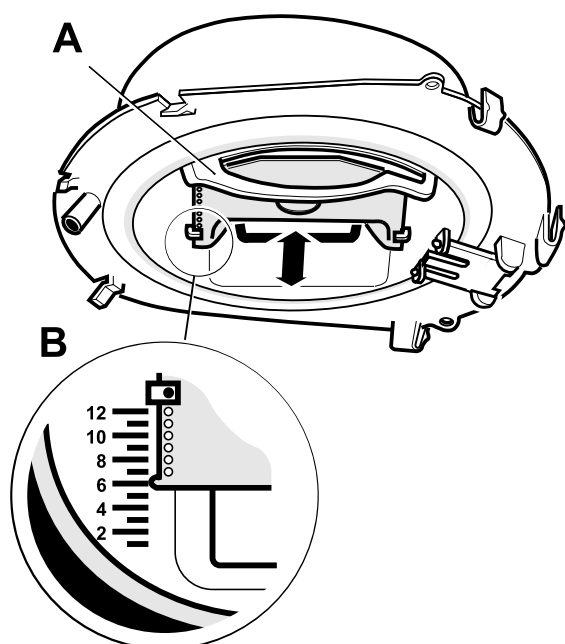


Fig. 7

Grundventilationen ställs in genom att skjutspjället A placeras i önskat läge enligt markering B, Fig. 7. (Se diagram, sidan 31.)

Tryckfallsmätning

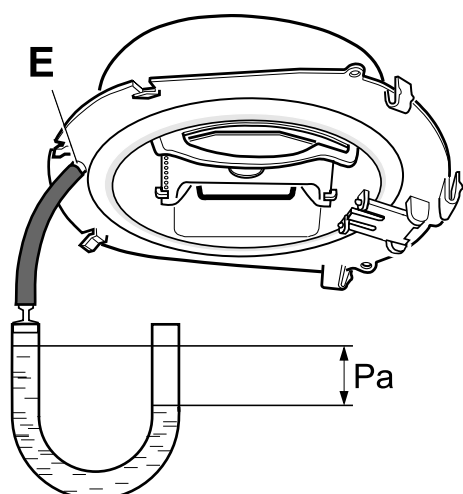


Fig. 8

Tryckfallsmätningen utföres genom att slangen monteras på mätuttaget E i stosens framkant, Fig. 8.

FUNKTION STRÖMBRYTARE

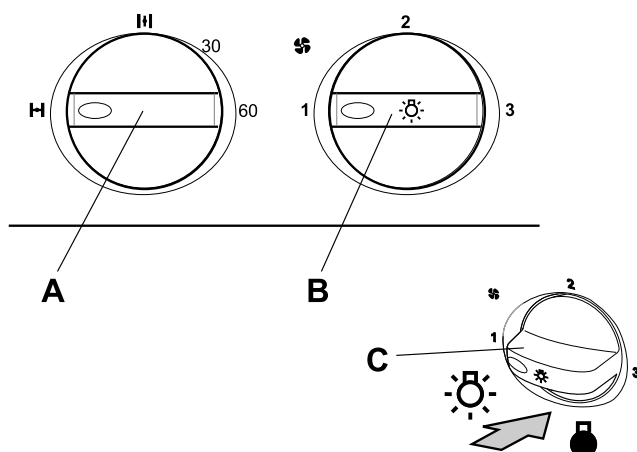


Fig. 9

- A. Vred för spjäll.
- B. Kombinerad tryck-vridbrytare för hastighetsreglering av fläktmotor och belysning.
- C. Tryckfunktion för belysning.

Vid matlagning öppnas spjället och fläkten ställs in på önskad hastighet. Spjället stängs efter max. 60 min. eller genom att vredet vrids till III.

Starta gärna fläkten innan matlagning, för att undvika att os sprids i rummet. Anpassa fläktens hastighet till typ av matlagning. Låt gärna fläkten arbeta på låg hastighet en stund efter matlagning. Vid behov, utnyttja fläktens låga hastighet även när ugnen används, eller efter maskindiskning.

SKÖTSEL OCH UNDERHÅLL

Rengöring

Spiskåpan torkas av med våt trasa och diskmedel. Filtret ska rengöras ca 2 gånger per månad vid normal användning.

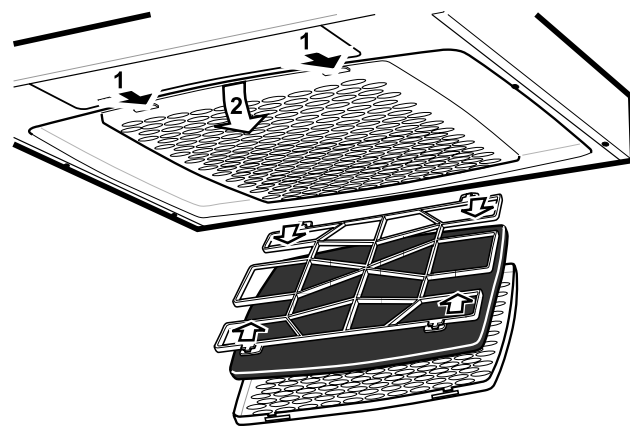


Fig. 10

Lossa filterkassetten genom att trycka in snäppena i framkant. Tag isär filtret och avlägsna filterduken genom att lossa filterhållaren, Fig. 10. Blötlägg filterduken och filterkorgen i varmt vatten blandat med diskmedel. Filterkassetten (med filter) kan även diskas i maskin. Någon gång per år ska spiskåpan rengöras invändigt. Torka invändigt med våt trasa och diskmedel. Sätt tillbaka filterkassetten och tryck upp så att den låser fast i snäppena.

Byte av lysrör

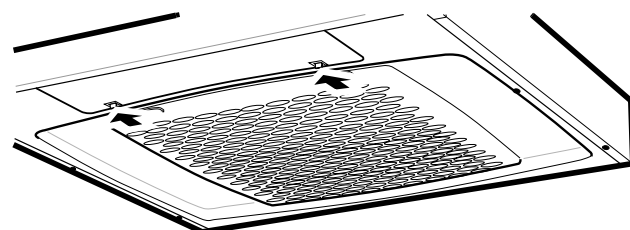
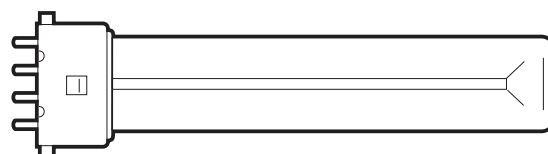


Fig. 11

Obs!

Byt alltid lampa till en av samma typ och med samma effekt.



Bredd 60 & 70 cm

Typ FSDH-11-I-2G7-26/12/190



Effekt	11 W	Socket	2G7
--------	------	--------	-----

Bredd	50 cm
-------	-------

Typ	FSDH-9-I-2G7-26/12/122
-----	------------------------

Effekt	9 W	Socket	2G7
--------	-----	--------	-----

Lampglaset lossas genom att snäppena trycks i pilens riktning, se Fig. 11. Lysröret är nu åtkomlig för byte.

Get In Touch



Call: [0845 6880112](tel:08456880112)



Email: info@adremit.co.uk

Our Address

Puravent, Adremit Limited, Unit 5a, Commercial Yard,
Settle, North Yorkshire, BD24 9RH

SERVICE OCH GARANTI

Kontrollera att säkringen är hel. Prova alla funktioner för att säkerställa vad som inte fungerar.

Kontakta Systemair kundtjänst

tel. +46 222 440 00

www.systemair.com

De kan hjälpa till att åtgärda felet eller anvisa till närmaste servicefirma för snabb och bra service.

Produkten omfattas av gällande branchbestämmelser



EMBALLAGE- OCH PRODUKTÅTERVINNING

Emballaget ska lämnas in på närmaste miljöstation för återvinning.



Symbolen anger att produkten inte får hanteras som hushållsavfall. Den skall i stället lämnas in på uppsamlingsplats för återvinning av el- och elektronikkomponenter. Genom att säkerställa att produkten hanteras på rätt sätt bidrar du till att förebygga eventuellt negativa miljö- och hälsoeffekter som kan uppstå om produkten kasseras som vanligt avfall. För ytterligare upplysningar om återvinning bör du kontakta lokala myndigheter, sophämtningstjänst eller affären där du köpte varan.

Get In Touch

 **Call:** [0845 6880112](tel:08456880112)
 **Email:** info@adremit.co.uk

Our Address

Puravent, Adremit Limited, Unit 5a, Commercial Yard,
Settle, North Yorkshire, BD24 9RH

Gennemlæs denne betjenings- og monteringsvejledning grundigt, især sikkerhedsforskrifterne, før du installerer og bruger produktet. Gem betjeningsvejledningen til senere brug, eller giv den videre, hvis en anden overtager produktet fra dig.

Afbryd altid strømmen til produktet før rengøring og pleje.

§ Udledning af afkastluft skal ske i henhold til forskrifter fra respektive myndigheder.

§ Afkastluften må ikke ledes ind i røgkanaler, som anvendes til udledning af røggas fra f.eks. gaskaminer, brændeovne eller oliefyr m.m.

§ Afstand mellem komfur og produkt skal være mindst 40 cm. Ved gaskomfur øges højden til 65 cm. Hvis gaskomfurets producent anbefaler højere monteringsafstand skal dette respekteres.

§ For at undgå, at der opstår farer, skal faste installationer, udskiftning af ledning eller anden form for tilslutning udføres af en fagligt kyndig person.

§ Det er ikke tilladt at flambere under produktet.

§ Der skal være tilstrækkelig ventilation i rummet, når produktet anvendes sammen med produkter, som anvender anden energi en elektricitet, f. eks. gaskomfur, gasovn, brændeovn, oliefyr, m.m.


§ Produktet kan anvendes af børn fra 8 år, personer med nedsat mental, sensorisk eller fysisk funktion samt personer uden erfaring med og viden om produktet, hvis de informeres om, hvordan produktet skal anvendes.

§ Børn må ikke lege med produktet. Produktet må ikke rengøres eller vedligeholdes af børn uden opsyn.

§ Tilgængelige dele af produktet kan blive varme under madlavning.

§ Risikoen for brandspredning øges, hvis emhætten ikke rengøres som angivet.

Get In Touch

 Call: [0845 6880112](tel:08456880112)
 Email: info@adremit.co.uk

Our Address

Puravent, Adremit Limited, Unit 5a, Commercial Yard,
Settle, North Yorkshire, BD24 9RH

DA INSTALLATION

Emhætten er beregnet for montering under ventilationsenhed. Emhætten har lysrør og metallrårdsfilter. Installation, betjening, pleje, vedligeholdelse m.m. fremgår af denne vejledning.

TEKNISKE DATA

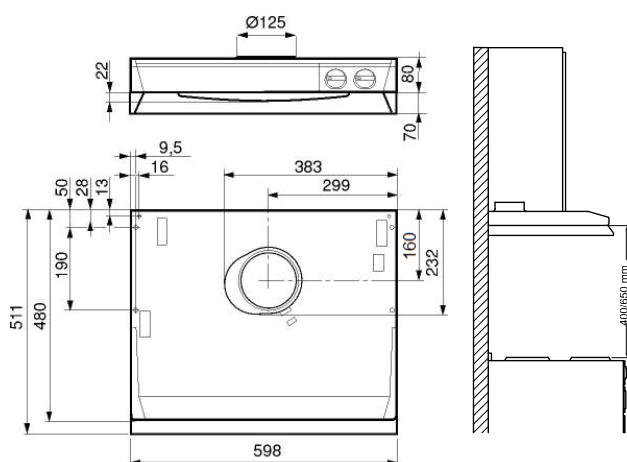


Fig. 1

Bredde	60 cm
Andre mål	se Fig. 1
Elektrisk tilslutning	230 V ~ med jordforbindelse
Belysning	Lysrør 11 W, fatning 2G7
Spænding	1,5-10 V
Kanaltilslutning	Ø 125 mm

Tilbehør

Beslagsæt.

INSTALLATION

Monteringsdele, skruer for montering m.m. følger med emhætten.

Ventilationskanal

Kanalen fra emhætten skal være så kort som mulig, for at opnå en god kapacitet. Anvend anbefalet ventilationskanal. Kanalen skal være tilgængelig for rengøring (se afsnit vedligehold og rengøring).

Elektrisk installation

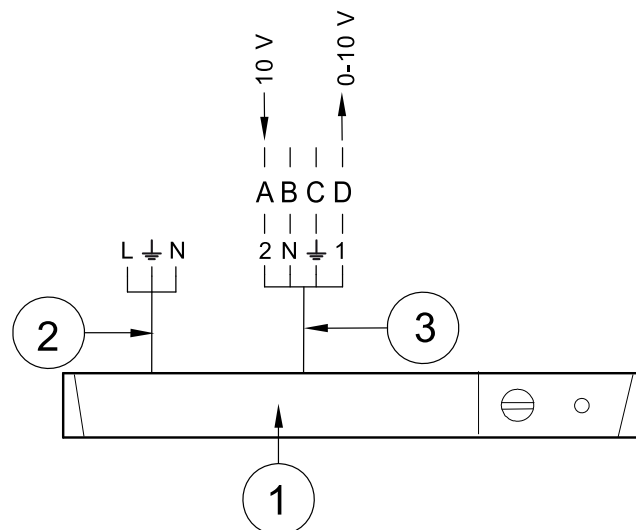


Fig. 2

1. Emhætte
2. Elkabel med Ensto-specialkontakt NAC31SH.W
3. Styrekabel med Ensto-specialkontakt NAC41SH.W

A Brun

B Blå

C Gul/Grøn

D Sort

Emhætten leveres med elkabel og særligt stik (Ensto-kontakt) samt styrekabel for tilslutning til ekstern enhed. Koblingsdåse skal være tilgængelige efter installationen.

Se tilslutningsdiagram, Fig. 2.

Udskiftning af spjæld

OBS! Gælder kun, når grundventilation sker via emhætten.

Emhætten er forsynet med et tætsluttende spjæld. Hvis emhætten skal bruges i et køkken uden separat grundflow-ventilation skal den udstyres med justeringsdør for grundflow. Udskift spjældet, før emhætten monteres, se separat vejledning

Montering af tilslutningsstuds med spjæld

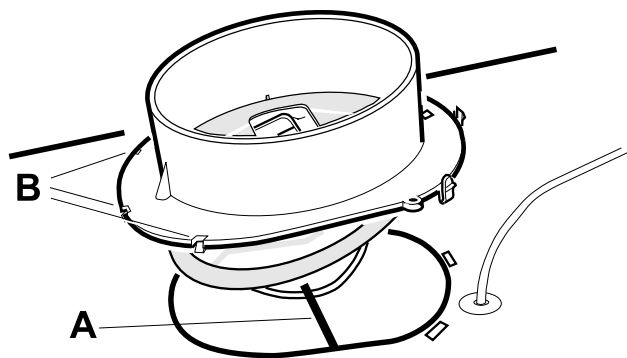


Fig. 3

Udluftningsudstyret er ved leveringen monteret i emhætten.

Spjældakslen A placeres i bøjljen under spjældlåget, se Fig. 3. Sørg for, at griberne B kommer under pladens kant, og at delen klikker fast.

Tilslutning til ventilationsenhed

Tilslutning af emhætten til ventilationsenhed: se særskilt vejledning.

Montering

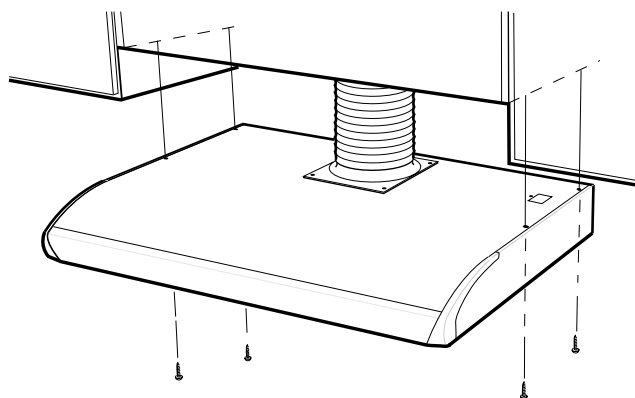


Fig. 4

Emhætten kan placeres under eller indbygget i skabsrækken, Fig. 4.

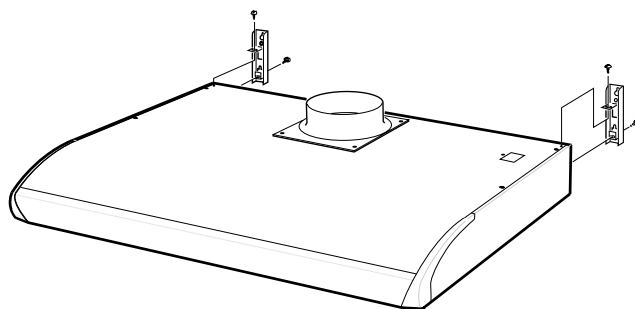


Fig. 5

Emhætten kan også monteres med med beslag, som kan købes som tilbehør,

Fig. 5. Tilbehøret leveres med monteringsvejledning.

Justering af ventilatorhastighed

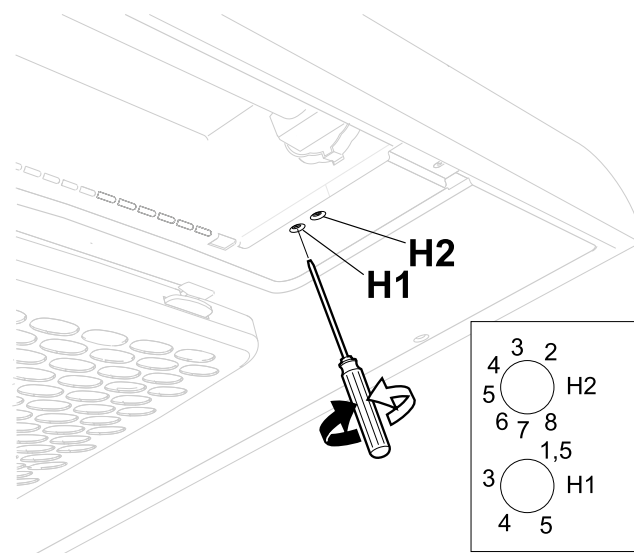


Fig. 6

Det er muligt at regulere min og normal hastighed på ventilatoren vha. internt potentiometer, som er placeret i lamperummet til højre. Løssen lampeglasset, Fig. 11. Potentiometrene justeres med skruetrækker ifølge Fig. 6. H1 regulerer luftmængden i grundventilationstilstanden og hastighed 1. H2 regulerer luftmængden for hastighed 2.

SPJÆLDINDSTILLING

Grundflow

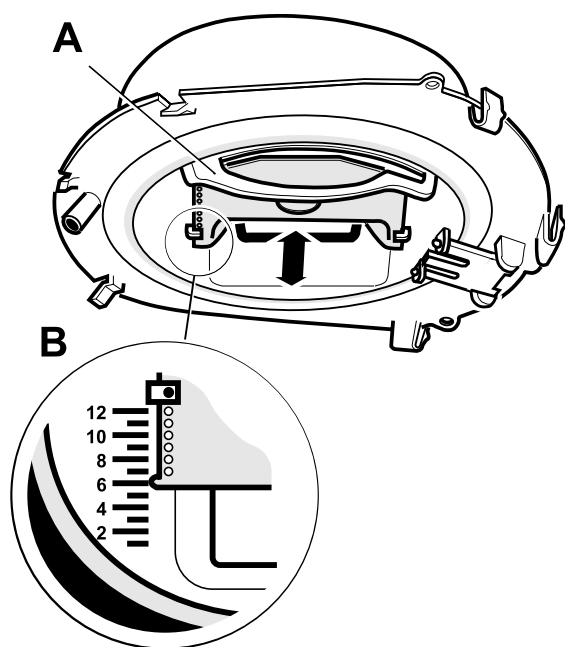


Fig. 7

Grundventilationen indstilles ved at placere skydespjældet A i ønsket position som angivet ved markering B, Fig. 7. (Se diagram, side 31.)

Trykfaldsmåling

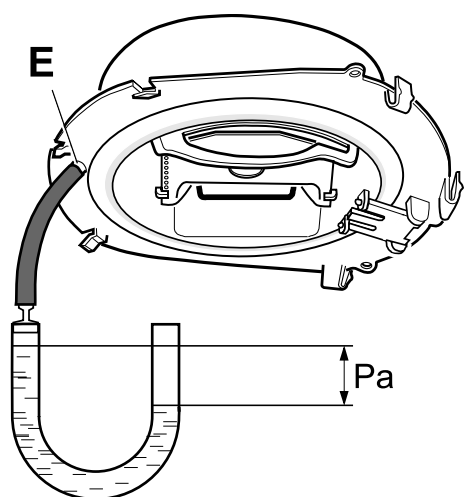


Fig. 8

Trykfaldsmåling sker ved at slangen monteres på måleudgangen E i studsens forside, Fig. 8.

FUNKTION STRØMAFBRYDER

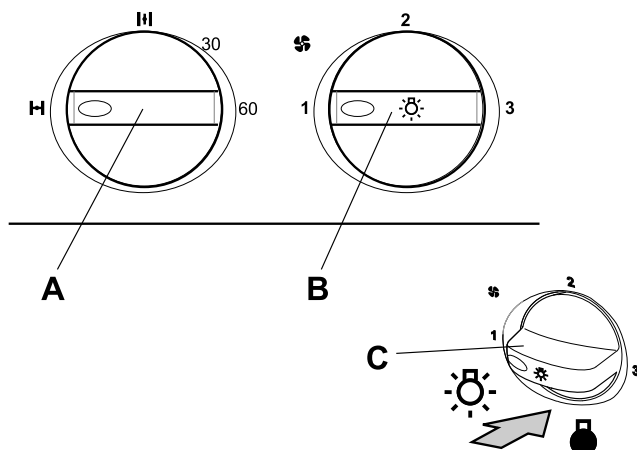


Fig. 9

- A. Greb for spjæld.
- B. Kombineret tryk-/drejekontakt til hastighedsregulering og belysning.
- C. Trykfunktion til belysning

Ved madlavning åbnes spjældet og ventilatoren indstilles til den ønskede hastighed. Spjældet lukker automatisk efter maks. 60 minutter eller ved at dreje grebet til **H**.

Det er en god ide at starte emhætten inden madlavning for at undgå mados i rummet. Tilpas emhættens hastighed til madlavningen. Det er en god ide at lade emhætten køre videre på lav hastighed et stykke tid efter madlavningen. Efter behov kan emhættens lave hastighed benyttes ved brug af ovn eller opvaskemaskine.

PLEJE OG VEDLIGEHOLDELSE

Rengøring

Emhætten tørres af med en fugtig klud og opvaskemiddel. Filteret skal rengøres cirka 2 gange om måneden ved normal brug.

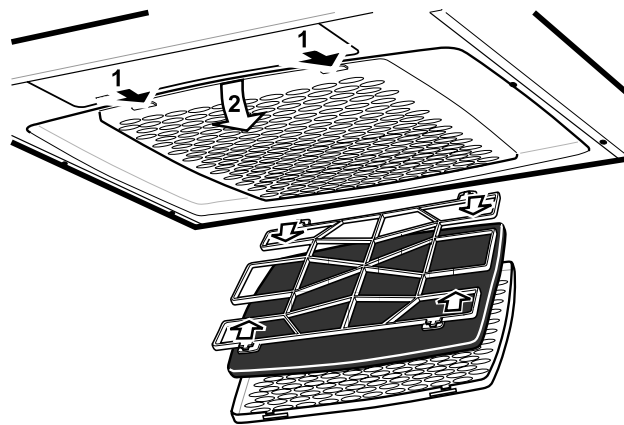


Fig. 10

Løsn filterpatronen ved at trykke på låsene på forkanten. Skil filteret ad, og fjern filterdugen ved at løsne filterholderen, Fig. 10. Læg filterklædet og filterkurven løst i varmt vand med opvaskemiddel. Filterpatronen (med filter) kan også vaskes i opvaskemaskine. Emhætten skal rengøres indvendigt nogle gange årligt. Den skal tørres af indvendigt med en fugtig klud og opvaskemiddel. Sæt filterpatronen tilbage, og skub den op, så den sidder fast i låsene.

Udskiftning af lysrør

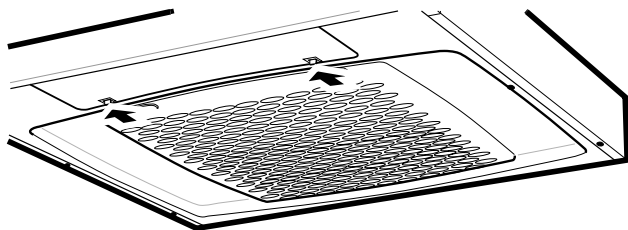
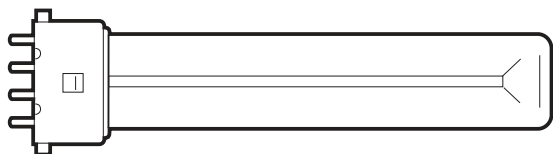


Fig. 11

Obs!

Udskift altid lampen med en af samme type og med samme effekt.



Bredde	60 & 70 cm		
Type	FSDH-11-I-2G7-26/12/190		
Effekt	11 W	Fatning	2G7

Bredde	50 cm		
Type	FSDH-9-I-2G7-26/12/122		
Effekt	9 W	Fatning	2G7

Lampeglasset løsnes ved at trykke låsene i pilens retning, se Fig. 11. Lysrøret kan nu udskiftes.

Get In Touch

 Call: [0845 6880112](tel:08456880112)
 Email: info@adremit.co.uk

Our Address

Puravent, Adremit Limited, Unit 5a, Commercial Yard,
Settle, North Yorkshire, BD24 9RH

Kontroller sikringen. Afprøv alle funktionerne for at se, hvad der ikke fungerer.

Kontakt Systemair kundeservice

tlf. + 45 87387500

www.systemair.dk

De kan hjælpe med fejlfinding eller henvise til nærmeste servicefirma for hurtig og god service.

Produktet er omfattet af gældende branchebestemmelser.



EMBALLAGE- OG PRODUKTGENBRUG

Emballagen skal afleveres på nærmeste genbrugsstation til genanvendelse.



Symbolet angiver, at produktet ikke må håndteres som husholdningsaffald. Det skal i stedet indleveres til genbrugsstation for genanvendelse af el- og elektronikkomponenter. Ved at sikre korrekt håndtering medvirker du til at forebygge eventuelle negative miljø- og sundhedseffekter, der kan opstå ved bortskaffelse som almindeligt affald. For yderligere oplysninger om genbrug bør du kontakte de lokale myndigheder, renovationselskabet eller forretningen hvor varen er købt.

Get In Touch

 **Call:** [0845 6880112](tel:08456880112)
 **Email:** info@adremit.co.uk

Our Address

Puravent, Adremit Limited, Unit 5a, Commercial Yard, Settle, North Yorkshire, BD24 9RH

SAFETY INSTRUCTIONS

Carefully read these instructions of use and the installation guide, in particular the safety instructions, before you install and begin using the product.

Save these instructions for later use or for the party who may take over the product after you.

Make sure you unplug the product prior to any form of cleaning or care.

§ Diversion of exhaust air shall be carried out in accordance with instructions issued by the appropriate authority.

§ Exhaust air may not be directed into flues that are used for fumes from, for example, gas, wood or oil-burning stoves, fireplaces, etc.

§ The distance between the cooker and the product must be at least 40 cm. For gas cookers, the distance should be increased to 65 cm. If a higher mounting height is recommended by the gas cooker manufacturer, this should be taken into account.

§ In order to avoid a potential hazard, installation, replacement of cables or other types of connection should be carried out by a qualified professional.

§ Flambéing underneath the product is not allowed.

§ There must be sufficient air in the room when the hood is to be used at the same time as products that use energy sources other than electricity, i.e., gas hobs, gas, wood or oil-burning stoves or fireplaces, etc.


§ The product may be used by children from 8 years of age and persons with mental, sensory or physical impairment, or a lack of experience and knowledge, if they are informed on how the product is to be used.

§ Children should not be allowed to play with the product. Cleaning and maintenance of the product must not be performed by children without supervision.

§ Accessible parts of the product may become hot in conjunction with cooking.

§ The risk of a fire spreading increases if cleaning is not carried out as often as is recommended.

Get In Touch

 Call: [0845 6880112](tel:08456880112)
 Email: info@adremit.co.uk

Our Address

Puravent, Adremit Limited, Unit 5a, Commercial Yard,
Settle, North Yorkshire, BD24 9RH

GB INSTALLATION

The cooker hood is designed for installation under a ventilation unit. The cooker hood is equipped with a fluorescent tube and metal mesh filter. Installation, use, care, maintenance, etc., are described in these instructions.

TECHNICAL INFORMATION

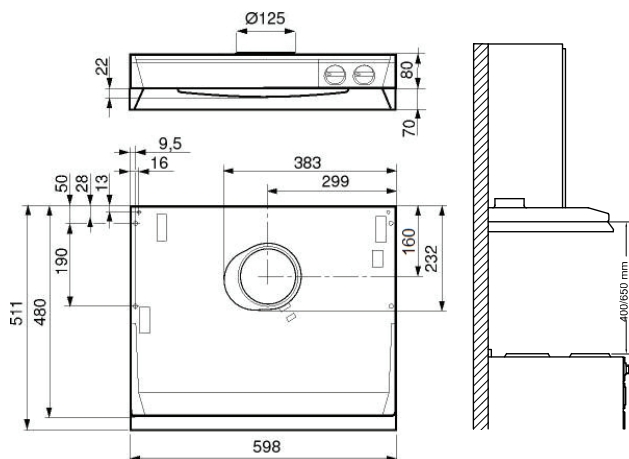


Fig. 1

Width	60 cm
Dimensions	see Fig. 1
Electrical installation	230 V ~ earthed
Lighting	Fluorescent tube 11 W, socket 2G7
Voltage	1,5–10 V
Duct connection	Ø 125 mm

Options

Bracket set.

INSTALLATION

Fixing parts, screws for mounting, etc. are supplied with the cooker hood.

Ventilation duct

The duct between cooker hood and unit should be as short as possible to obtain a good capacity. Use a recommended duct.

The duct must be accessible for changing or cleaning (see chapter "Maintenance and cleaning").

Electrical installation

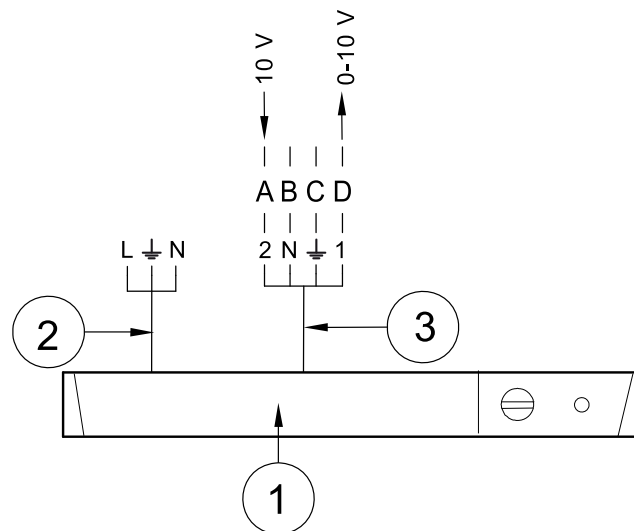


Fig. 2

1. Cooker hood
2. Main supply, special plug Ensto NAC31SH.W
3. Control signal cable, special plug Ensto NAC41SH.W

A Brown

B Blue

C Yellow/Green

D Black

The cooker hood is equipped with main supply and control signal cable with special plugs for a ventilation unit. The junction box should be accessible after installation is complete.

See wiring diagram, Fig. 2.

Replacement of damper hatch

N.B. Only applicable where basic ventilation takes place via the cooker hood.

The cooker hood is fitted with a sealed damper. If the cooker hood is used in a kitchen that does not have separate basic flow ventilation, it must be fitted with an

adjustment hatch for basic flow. Replace the damper hatch before installing the cooker hood, see separate instructions

Assembly of connecting sleeve coupling with damper

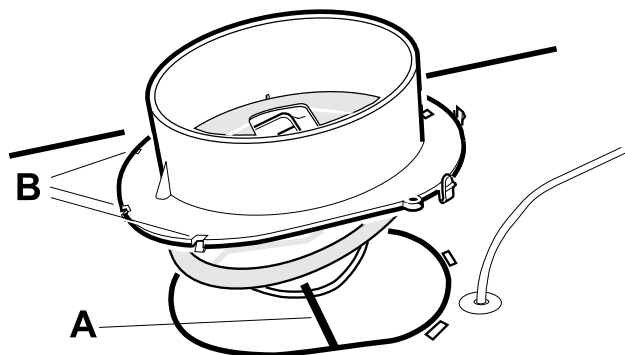


Fig. 3

The outlet air terminal device is supplied, fitted inside the cooker hood.

The damper shaft A should be positioned in the eye under the damper cover; see Fig. 3. Make sure that the tabs B end up under the edge of the plate and that the device snaps into place.

Connection to ventilation unit

For connection to ventilation unit, see separate instructions.

Assembly

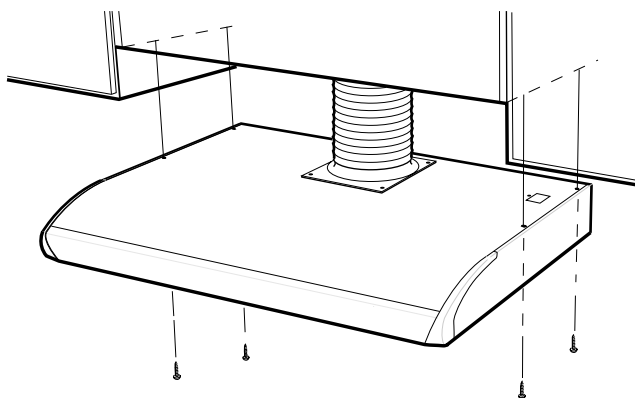


Fig. 4

The cooker hood can be positioned under or built into a row of cupboards, Fig. 4.

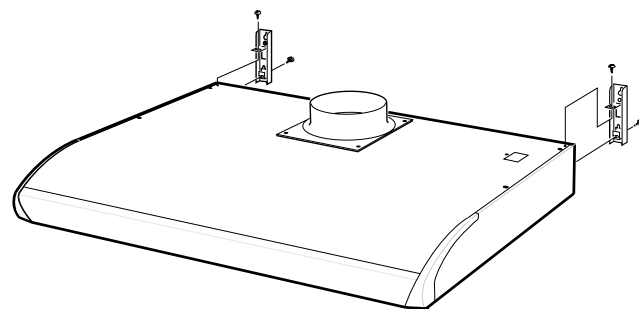


Fig. 5

The cooker hood can also be installed with the help of brackets that can be purchased as an additional option, Fig. 5. Instructions for the installation of optional items are enclosed with the items.

Adjustment of fan speed

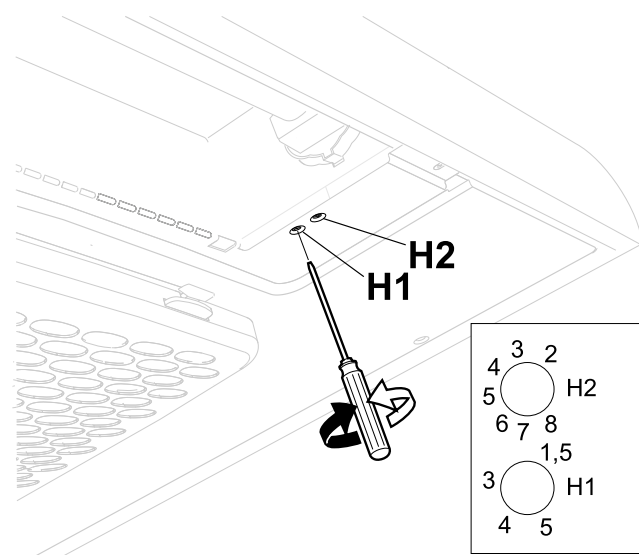


Fig. 6

It is possible to adjust the minimum and normal speed by internal potentiometers located to the right in the lamp compartment. Remove the lamp lens, Fig. 11. The potentiometers are adjusted by means of a screw driver as shown in Fig. 6. H1 controls basic flow and speed 1. H2 controls air flow for speed 2.

Get In Touch

Call: 0845 6880112
Email: info@adremit.co.uk

Our Address

Puravent, Adremit Limited, Unit 5a, Commercial Yard, Settle, North Yorkshire, BD24 9RH

SETTING THE DAMPER

Basic flow

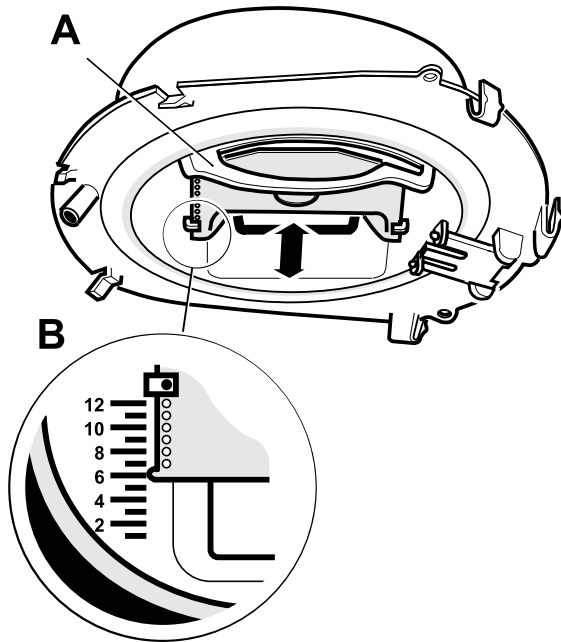


Fig. 7

Basic ventilation is set by moving the sliding damper A to the desired position according to marking B, Fig. 7. (See diagram, page 31.)

Measuring pressure drop

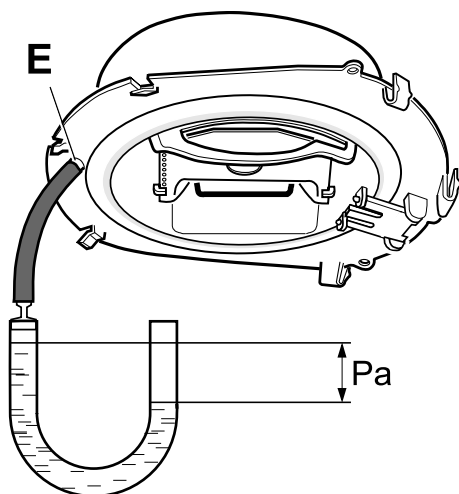


Fig. 8

The pressure drop is measured by fitting the hose on the measuring port E at the front edge of the coupling, Fig. 8.

Get In Touch

Call: 0845 6880112
Email: info@adremit.co.uk

Our Address

Puravent, Adremit Limited, Unit 5a, Commercial Yard,
Settle, North Yorkshire, BD24 9RH

FUNCTION SWITCH

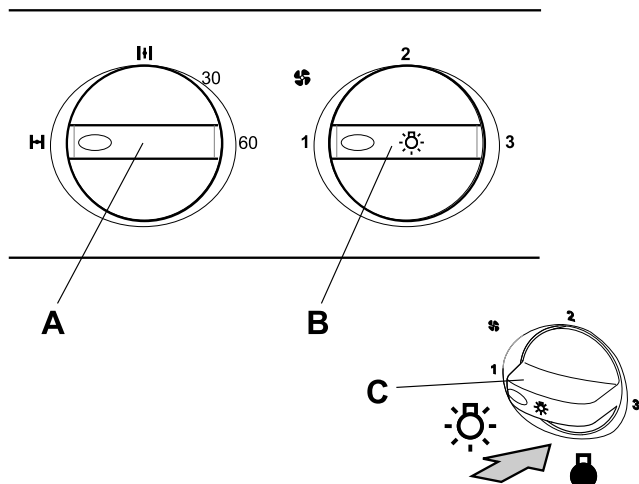


Fig. 9

- A. Switch for timer regulation of damper.
- B. Combined press/twist switch for light and choice of airflow.
- C. Push button function for lighting.

Open the damper and adjust the desired fan speed when cooking. The damper will close after 60 minutes, or can be closed manually by turning the damper switch to **H**.

It is a good idea to turn on the fan before starting to cook, as this prevents odours from spreading into the room. Adjust the speed of the fan depending on the type of food you are preparing. Preferably allow the fan to run on low speed for a while after cooking. If needed, also use the fan's low speed when the oven is in use, or after using the dishwasher.

CARE AND MAINTENANCE

Cleaning

The cooker hood should be cleaned with a damp cloth and washing-up liquid. The filter must be cleaned approximately twice a month, with normal usage.

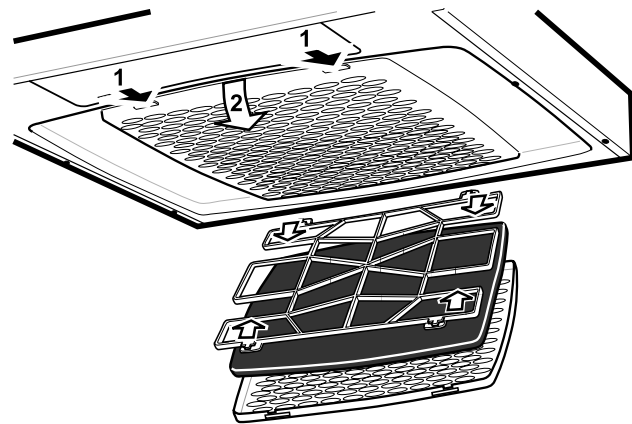


Fig. 10

Remove the filter cassette by pressing on the clips on the front edge. Dismantle the filter cartridge and remove the filter cloth by loosening the retainer, Fig. 10. Squeeze the filter cloth in warm water mixed with washing-up liquid. The filter cassette (with filter) can also be washed in the dishwasher. The interior of the cooker hood should also be cleaned a few times a year. Wipe the interior with a damp cloth and washing-up liquid. Replace the filter cassette and press it upwards so that it clicks into place.

Changing the fluorescent tube

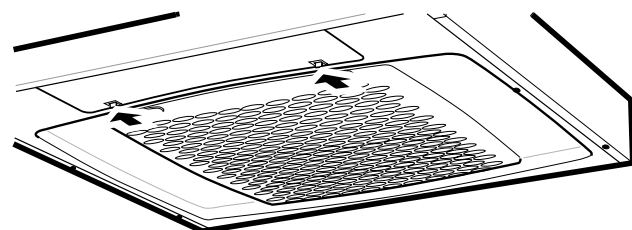
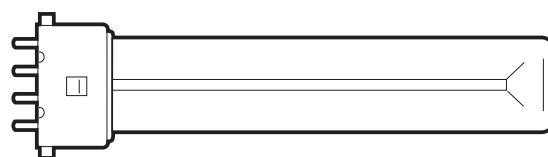


Fig. 11

Attention!

Always replace the lamp with one of the same type and effect.



Width	60 & 70 cm
Type	FSDH-11-I-2G7-26/12/190



Power	11 W	Socket	2G7
-------	------	--------	-----

Width	50 cm
-------	-------

Type	FSDH-9-I-2G7-26/12/122
------	------------------------

Power	9 W	Socket	2G7
-------	-----	--------	-----

The lamp lens can be removed by pressing the snap retainers in the direction shown by the arrow; see Fig. 11. The fluorescent tube is now accessible for replacing.

Get In Touch

 Call: [0845 6880112](tel:08456880112)
 Email: info@adremit.co.uk

Our Address

Puravent, Adremit Limited, Unit 5a, Commercial Yard,
Settle, North Yorkshire, BD24 9RH



SERVICE AND WARRANTY

Check that the fuse is intact. Go through all the functions to check what does not work.

Contact Systemair's customer service.

tel. +46,222,440 00

www.systemair.com

They can provide assistance with addressing the problem or point you to the nearest service company for fast and effective service.

The product is covered by the relevant provisions for the industry.

PACKAGING AND PRODUCT RECYCLING

The packaging should be deposited at your nearest recycling collection point



The symbol means that the product may not be treated as household waste. It should instead be submitted to a collection point for the recycling of

electrical and electronic components. By ensuring that the product is handled in the correct manner, you help to prevent the possible negative environmental and health effects that could occur if the product was disposed of as regular waste. For further information on recycling, contact your local authority or refuse disposal service, or the store where you purchased your product.

Get In Touch



Call: [0845 6880112](tel:08456880112)



Email: info@adremit.co.uk

Our Address

Puravent, Adremit Limited, Unit 5a, Commercial Yard,
Settle, North Yorkshire, BD24 9RH

NO SIKKERHETSFORSKRIFTER

Les nøye gjennom denne bruks- og monteringsveiledningen og spesielt sikkerhetsforskriftene før du installerer og begynner å bruke produktet.

Lagre bruksveiledningen for senere bruk eller til den som eventuelt overtar produktet etter deg.

Gjør produktet strømløst før all form for rengjøring og pleie.

§ Avledning av utblåsningsluften må utføres i samsvar med gjeldende offentlige forskrifter.

§ Utblåsningsluften kan ikke ledes inn i røykkanaler som blir brukt til å avlede røykgasser fra f.eks. gasskaminer, peiser, vedovner, oljekjeler, osv.

§ Det må være minst 40 cm mellom komfyren og produktet. Er det en gasskomfyr, må avstanden økes til 65 cm. Hvis produsenten av gasskomfyren anbefaler en høyere monteringshøyde, må du ta hensyn til dette.

§ For å unngå at det oppstår fare skal fast installasjon, utskifting av kabel eller annen type tilkobling utføres av en fagperson.

§ Det er ikke tillatt å flambere under produktet.

§ Rommet må ha tilstrekkelig lufttilførsel når produktet er i bruk samtidig med produkter som bruker annen energi enn strøm, f.eks. gasskomfyrer, gasskaminer, peiser, vedovner, oljekjeler osv.


§ Produktet kan brukes av barn fra åtte år og personer med nedsatt mental, sensorisk eller fysisk evne eller som mangler erfaring og kunnskap hvis de informeres om hvordan produktet er tenkt å bli brukt.

§ Barn skal ikke leke med produktet. Rengjøring og vedlikehold av produktet skal ikke utføres av barn uten tilsyn.

§ Lett tilgjengelige deler av produktet kan bli varme i forbindelse med matlagning.

§ Faren for brannspredning øker hvis ikke produktet blir rengjort så ofte som angitt.

Get In Touch

 Call: [0845 6880112](tel:08456880112)
 Email: info@adremit.co.uk

Our Address

Puravent, Adremit Limited, Unit 5a, Commercial Yard,
Settle, North Yorkshire, BD24 9RH

(NO) INSTALLASJON

Kjøkkenheten er designet for montering under aggregat. Kjøkkenheten er utstyrt med lysrør og metalltrådfilter. Installasjon, pleie, vedlikehold osv. står forklart i denne bruksanvisningen.

TEKNISKE DATA

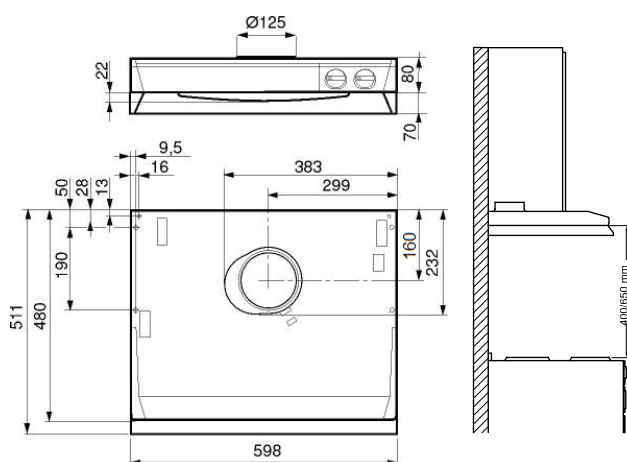


Fig. 1

Bredde	60 cm
Øvrige mål	se Fig. 1
Elektrisk tilkobling	230 V ~ med vernejording
Belysning	Lysrør 11 W, sokkel 2G7
Spenning	1,5–10 V
Kanaltilkobling	Ø 125 mm

Tilbehør

Veggfeste.

INSTALLASJON

Monteringsdetaljer, festeskruer, mm. leveres sammen med kjøkkenheten.

Ventilasjonskanal

Kanalen fra kjøkkenheten skal være så kort som mulig, for å oppnå god kapasitet. Bruk anbefalt tilkoblingskanal. Kanalen skal være tilgjengelig for rengjøring (se stell og rengjøring).

Elektrisk installasjon

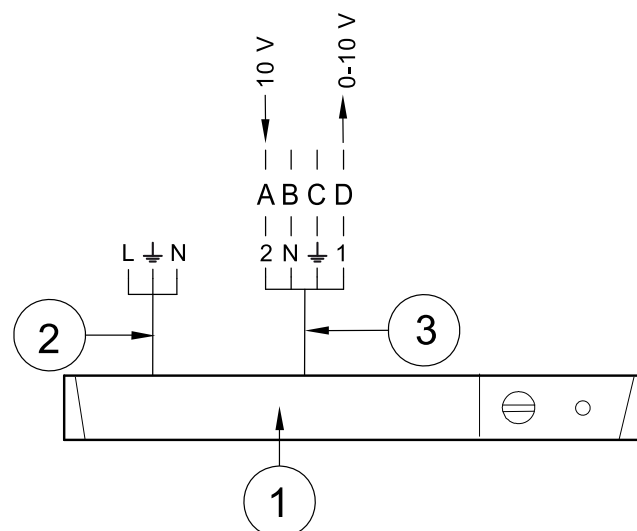


Fig. 2

1. Kjøkkenhette
2. Strømkabel med kontakt Ensto NAC31SH.W
3. Styreledere med kontakt Ensto NAC41SH.W

A Brun

B Blå

C Gul/Grøn

D Svart

Kjøkkenheten leveres med kontakt samt styreledere for tilkobling til ekstern enhet. Koblingsboks og vegguttak skal være lett tilgjengelig etter installasjon.

Se koblingskjema, Fig. 2.

Bytte av spjeldluke

OBS! Gjelder bare når grunnventilasjon går via kjøkkenheten.

Kjøkkenheten er utstyrt med et tette sluttende spjeld. Hvis kjøkkenheten skal brukes i kjøkken uten separat grunnventilasjon, skal den utstyres med justeringsluke for grunnventilasjon. Bytt spjeldluke før kjøkkenheten monteres, se separat anvisning

Montering av tilkoblingsstuss med spjeld

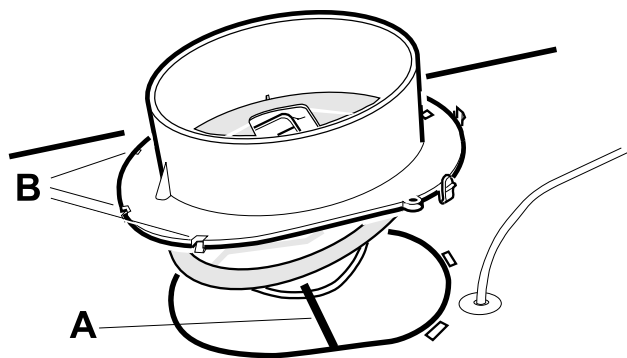


Fig. 3

Ventilormotoren leveres inni kjøkkenhetten.

Spjeldakselen A plasseres i sløyfen under spjeldlokket, se Fig. Fig. 3. Kontroller at klemmene B kommer under platekanten og at stussen sitter fast.

Tilkobling til aggregat

Tilkobling av kjøkkenhetten til aggregat, se separat anvisning.

Montering

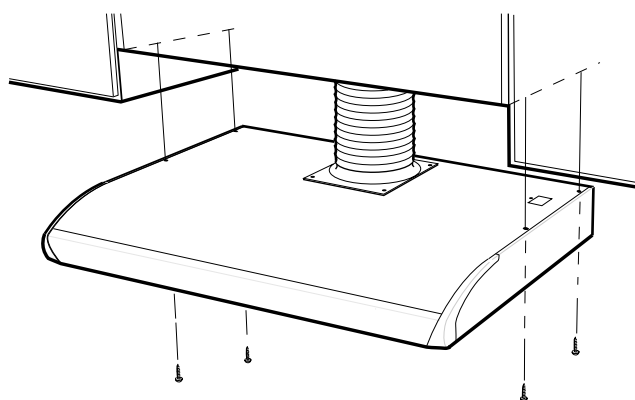


Fig. 4

Kjøkkenhetten kan plasseres under eller innebygd i kjøkkenskapene, Fig. 4.

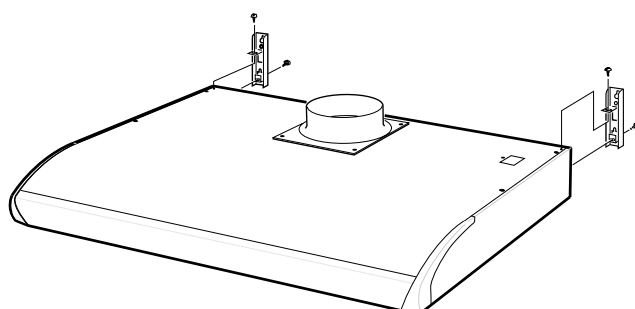


Fig. 5

Kjøkkenhetten kan også monteres ved hjelp av konsoller som kan kjøpes som tilbehør,

Fig. 5. Anvisning for montering av tilbehør følger med konsollene.

Innjustering av viftehastighet

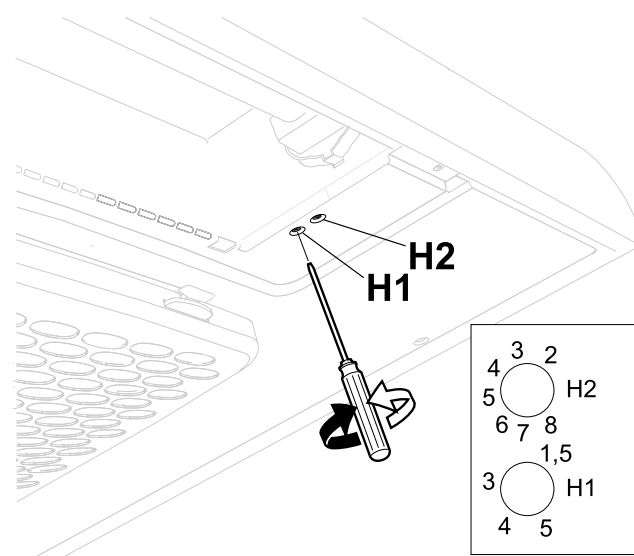


Fig. 6

Du kan justere min. og normal viftehastighet ved hjelp av interne potensiometere som sitter i lampehuset til høyre. Løsne lampeglasset, Fig. 11 . Potensiometerne justeres med skrutrekker iht. Fig. 6. H1 regulerer luftmengden ved grunnventilasjon og hastighet 1. H2 regulerer luftmengden for hastighet 2.

SPJELDINNSTILLING

Grunnventilasjon

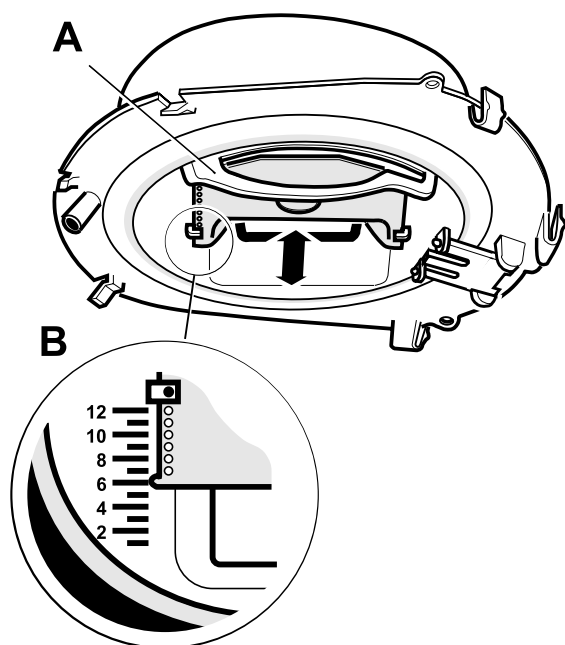


Fig. 7

Grunnventilasjonen innstilles ved at dempespjeldet A plasseres i ønsket stilling i henhold til markering B Fig. 7. (Se diagram, side 31.)

Trykkfallsmåling

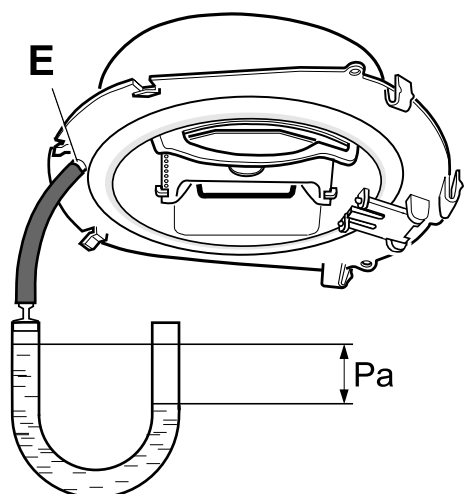
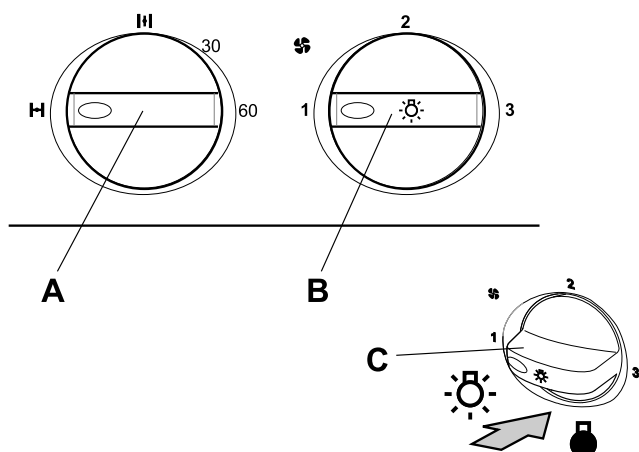


Fig. 8

Trykkfallmåling utføres ved å montere slangen på måleuttaket E i forkant av hylsekoblingen, Fig. 8.

FUNKSJON STRØMBRYTERE**Fig. 9**

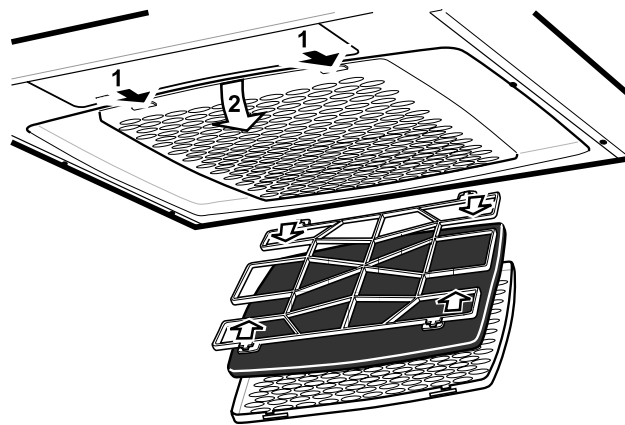
- A. Vrider for spjeld.
- B. Kombinert trykk-vridebryter for hastighetsregulering av ventilatormotor og belysning.
- C. Trykkfunksjon for belysning.

Ved matlaging åpnes spjeldet og ventilatoren stilles inn til ønsket hastighet. Spjeldet stenges automatisk etter maks. 60 minutter eller ved at vrideren vris til **H**.

Start gjerne ventilatoren før matlaging for å forhindre at osen sprer seg i rommet. Tilpass hastigheten på ventilatoren til type matlaging. La gjerne ventilatoren stå på lav hastighet en stund etter matlaging. Ved behov kan den laveste hastigheten benyttes når ovnen er i bruk eller etter maskinoppvask.

PLEIE OG VEDLIKEHOLD**Rengjøring**

Kjøkkenheten tørkes av med en fuktig klut og oppvaskmiddel. Filteret skal rengjøres ca 2 ganger per måned ved normal bruk.

**Fig. 10**

Ta ut filterkassetten ved å trykke på klipsene foran. Demonter filteret og ta ut filterduken ved å løsne filterholderen, Fig. 10. Legg filterduken i vann og filterkurven i varmt vann blandet med oppvaskmiddel. Filterkassetten (med filter) kan også vaskes i maskin. Noen ganger per år skal kjøkkenheten rengjøres innvendig. Tørk innvendig med en fuktig klut og oppvaskmiddel. Sett filterkassetten tilbake og trykk den oppover slik at den låses fast i klipsene.

Bytte av lysrør

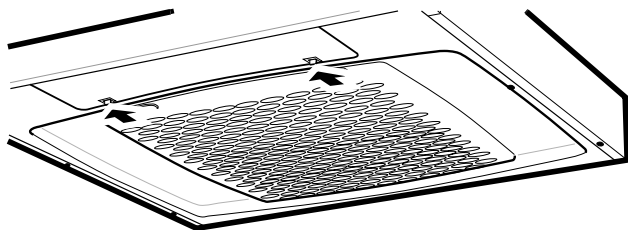
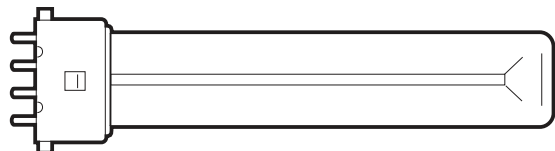


Fig. 11

Obs!

Bytt alltid lampe til en av samme type og med samme effekt.



Bredde	60 og 70 cm		
Type	FSDH-11-I-2G7-26/12/190		
Effekt	11 W	Sokkel	2G7

Bredde	50 cm		
Type	FSDH-9-I-2G7-26/12/122		
Effekt	9 W	Sokkel	2G7

Lampeglasset løsnes ved å trykke klipsene i pilens retning, se Fig. 11. Lysrøret er nå tilgjengelig for bytte.

Get In Touch

 Call: [0845 6880112](tel:08456880112)
 Email: info@adremit.co.uk

Our Address

Puravent, Adremit Limited, Unit 5a, Commercial Yard,
Settle, North Yorkshire, BD24 9RH

(NO) SERVICE OG GARANTI

Kontroller at sikringen er hel. Prøv alle funksjoner for å finne ut hva som ikke fungerer.

Les av teknisk dataskilt på undersiden av kjøkkenheten, bak filterkassetten og noter type- og modellbetegnelse.

Kontakt din nærmeste Villavent servicepartner

Produktet er omfattet av gjeldende bestemmelser for bransjen.

De kan hjelpe til med å reparere feilen eller henvise til nærmeste servicefirma for rask og god service.

Produktet er omfattet av gjeldende bestemmelser for bransjen.

EMBALLASJE- OG PRODUKTGJENVINNING

Emballasjen skal leveres på nærmeste miljøstasjon for gjenvinning.



Symbolet angir at produktet ikke skal kastes sammen med husholdningsavfallet. Det skal i stedet leveres til et oppsamlingssted for gjenvinning av

elektriske og elektroniske komponenter.

Ved å sørge for at produktet blir behandlet på riktig måte, bidrar du til å forebygge eventuelle skadelige miljø- og helseeffekter som kan oppstå når produktet kastes som vanlig avfall. Kontakt lokale myndigheter, renovasjonsetaten eller butikken der du kjøpte varen for ytterligere opplysninger.

Get In Touch



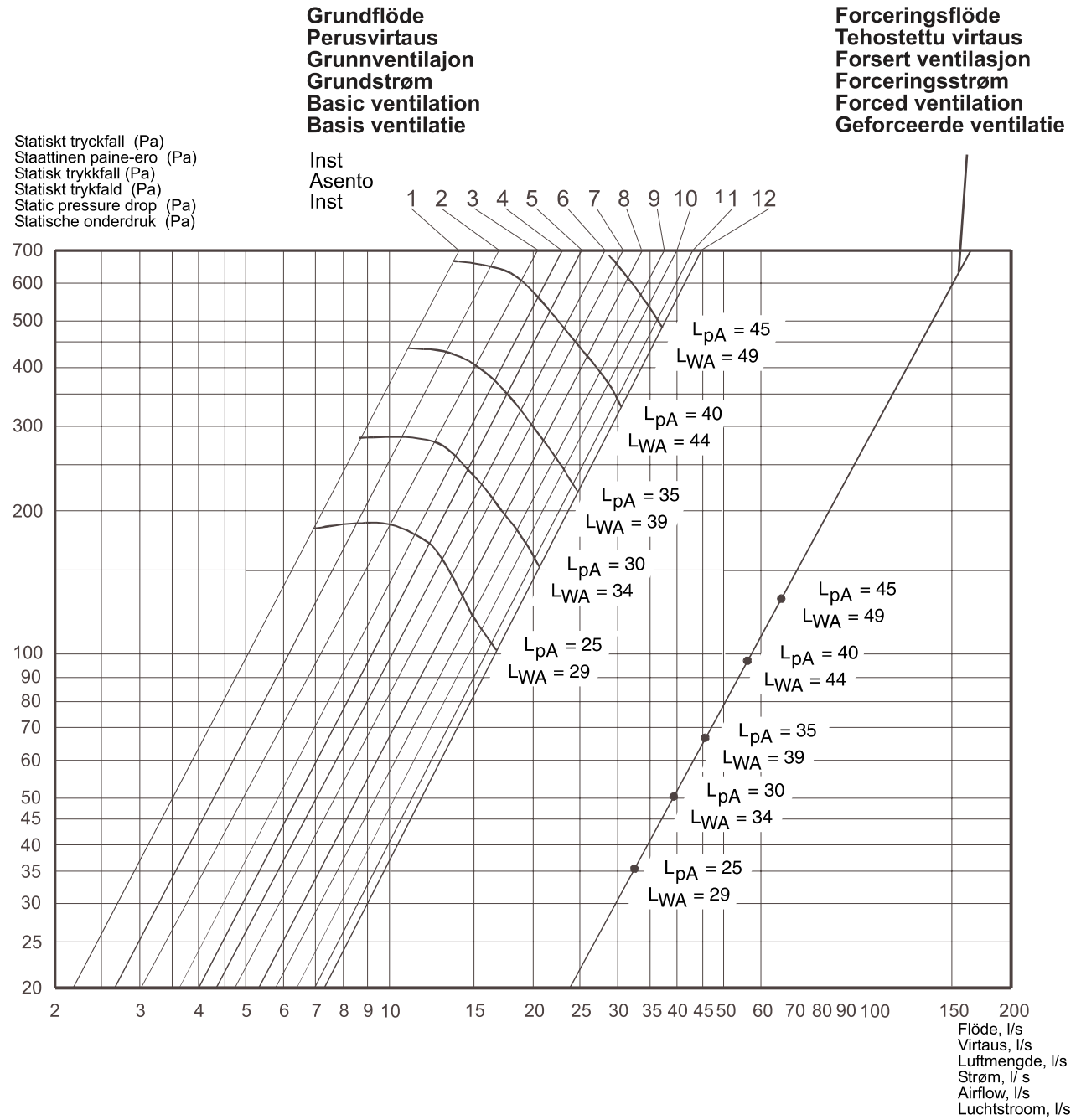
Call: [0845 6880112](tel:08456880112)



Email: info@adremit.co.uk

Our Address

Puravent, Adremit Limited, Unit 5a, Commercial Yard, Settle, North Yorkshire, BD24 9RH



L_{pA} = Den A-vägda ljudtrycksnivån vid 10 m² Sabin
Äänenpainetaso 10 m² Sabin
Den A-vegde lydtrykknivå ved 10 m² Sabin
Den A-vektor lydtryksniveau ved 10 m² Sabin



L_{WA} = Den A-vägda ljudeffektnivån relativt 1 pW
Äänen suhteellinen tehotaso 1 pW
Den A-vegde lydeffektnivå relativt 1 pW
Den A-vektor lydeffektniveau relativt 1 pW

Fig. 12



991.0358.150/126051/2018-10-02 (27871)

Get In Touch

 **Call:** [0845 6880112](tel:08456880112)
 **Email:** info@adremit.co.uk

Our Address

Puravent, Adremit Limited, Unit 5a, Commercial Yard,
Settle, North Yorkshire, BD24 9RH

